

JTG

中华人民共和国行业标准

JTG 3430—2020

公路土工试验规程

Test Methods of Soils for Highway Engineering

2020-08-10发布

2021-01-01实施

中华人民共和国交通运输部发布

中华人民共和国行业标准

公路土工试验规程

Test Methods of Soils for Highway Engineering

JTG 3430—2020

主编单位：交通运输部公路科学研究院

批准部门：中华人民共和国交通运输部

实施日期：2021年1月1日

前 言

根据交通运输部办公厅《关于下达 2013 年度公路工程行业标准制修订项目计划的通知》（厅公路字〔2013〕169 号）的要求，由交通运输部公路科学研究院承担《公路土工试验规程》（JTG E40-2007）的修订工作。

本规程修订充分总结近十年来公路相关领域的技术成果，贯彻绿色、安全、环保、高品质的建设理念，力求试验指标合理，试验条件明确，可操作性强，并反映我国公路土工试验技术水平。

本次修订的主要内容为：

1.增加了如下试验内容：（1）“土的最大承载比试验”；（2）“干湿循环条件下土的回弹模量试验”；（3）“冻融循环条件下土的回弹模量试验”；（4）“土的动态回弹模量试验”；（5）“盐渍土的盐胀试验”；（6）“盐渍土的溶陷试验”；（7）“土的冻胀力试验”。

2.删除了如下试验内容：（1）土的含水率试验“比重法”；（2）土的密度试验“电动取土器法”；（3）土的湿化试验；（4）砂类土的直剪试验；（5）粗粒土和巨粒土最大干密度试验“振动台法”。

3.版面格式进行了修改。不同试验方法中对相同仪器、相同试验步骤等重复性的内容不再展开论述，压缩了篇幅，试验内容更为简明。对各章的内容及条文说明的文字进行了局部修改和有效性确认。

本规程由吴立坚、宋常军、蔡俊华编写第1章，吴万平、何斌编写第20章、第21章、第32章的T 0189试验，凌建明、钱劲松编写第22章，刘怡林编写第2章，毛爱民编写第31章，邓捷、蔡俊华编写第3章、第4章、第11章、第19章，卞晓琳、李生汀编写第5章、第9章、第24章、第32章、第33章，其余章节由吴立坚、宋常军编写。

请各有关单位在执行过程中，将发现的问题和意见，函告本规程日常管理组，联系人：吴立坚（地址：北京市海淀区西土城路 8 号 交通运输部公路科学研究院，邮编：100088，电话：010-62079788，传真：010-62079788，电子邮箱：1004500718@qq.com），以便下次修订时参考。

主 编 单 位：交通运输部公路科学研究院

参 编 单 位：中交第二公路勘察设计研究院有限公司

同济大学

主 编：吴立坚

主要参编人员：宋常军 吴万平 凌建明 刘怡林 何 斌 钱劲松

毛爱民 邓 捷 卞晓琳 李生汀 蔡俊华

主 审：张留俊

审 查 人 员：于 光 张冬青 陈国靖 彭 琴 李海芳 李志红 李强明

时成林 蒋佰坤 蔡祖江 王连俊 李东阳 邓 欣 刘 硕

参 加 人 员：李 鹏 冯瑞玲 柏立懂 林达明 冯守中 韩志杰 谭捍华

目 次

1	总则	1
2	术语和符号	2
2.1	术语	2
2.2	符号	3
3	土的工程分类	6
3.1	一般规定	6
3.2	巨粒土分类	8
3.3	粗粒土分类	9
3.4	细粒土分类	11
3.5	特殊土分类	13
3.6	土的简易鉴别、分类和描述	14
4	土样采集和试样制备	19
T 0101-2019	土样采集、运输和保管	19
T 0102-2007	土样和试样制备	20
5	含水率试验	29
T 0103-2019	烘干法	29
T 0104-2019	酒精燃烧法	31
6	密度试验	33
T 0107-1993	环刀法	33
T 0109-1993	蜡封法	35
T 0110-1993	灌水法	37
T 0111-1993	灌砂法	40
7	比重试验	46
T 0112-1993	比重瓶法	46
T 0169-2007	浮力法	49
T 0113-1993	浮称法	52
T 0114-1993	虹吸筒法	54
8	颗粒分析试验	58
T 0115-1993	筛分法	58
T 0116-2007	密度计法	61
T 0117-1993	移液管法	72
9	界限含水率试验	76
T 0118-2007	液限和塑限联合测定法	76
T 0170-2007	液限碟式仪法	84
T 0119-1993	塑限滚搓法	87
T 0120-1993	缩限试验	89

10	收缩试验.....	92
	T 0121-1993 收缩试验	92
11	稠度试验.....	97
	T 0122-2019 稠度试验	97
12	标准吸湿含水率试验.....	98
	T 0172-2019 标准吸湿含水率试验.....	98
13	毛细管水上升高度试验.....	101
	T 0128-1993 毛细管水上升高度试验.....	101
14	渗透试验.....	106
	T 0129-1993 常水头渗透试验	106
	T 0130-2007 变水头渗透试验	112
15	砂的相对密度试验.....	117
	T 0123-1993 砂的相对密度试验	117
16	击实试验.....	122
	T 0131-2019 击实试验	122
17	粗粒土和巨粒土最大干密度试验.....	128
	T 0133-2019 表面振动压实仪法	128
18	承载比 (CBR) 试验.....	134
	T 0134-2019 承载比 (CBR) 试验.....	134
	T 0191-2019 最大承载比 (CBR _{MAX}) 试验.....	143
19	回弹模量试验.....	147
	T 0135-1993 杠杆压力仪法	147
	T 0136-1993 强度仪法	150
20	干湿循环条件下土的回弹模量试验.....	154
	T 0192-2019 干湿循环条件下土的回弹模量试验.....	154
21	冻融循环条件下土的回弹模量试验.....	158
	T 0193-2019 冻融循环条件下土的回弹模量试验.....	158
22	动态回弹模量试验.....	163
	T 0194-2019 动态回弹模量试验	163
23	固结试验.....	169
	T 0137-1993 标准固结试验	169
	T 0138-2007 快速固结试验	178
24	直接剪切试验.....	180
	T 0140-2019 慢剪试验	180
	T 0141-2019 固结快剪试验	184
	T 0142-2019 快剪试验	185
	T 0176-2007 排水反复直接剪切试验.....	185
25	三轴压缩试验.....	192

T 0144-1993	不固结不排水试验	192
T 0145-1993	固结不排水试验	200
T 0146-1993	固结排水试验	206
T 0177-2007	一个试样多级加荷试验.....	208
26	无侧限抗压强度试验	213
T 0148-1993	无侧限抗压强度试验.....	213
27	粗粒土直接剪切试验	218
T 0178-2007	粗粒土直接剪切试验.....	218
28	粗粒土三轴压缩试验	226
T 0147-1993	粗粒土三轴压缩试验.....	226
29	膨胀性试验	236
T 0124-1993	自由膨胀率试验	236
T 0125-1993	无荷载膨胀率试验	239
T 0126-1993	有荷载膨胀率试验	243
T 0127-1993	膨胀力试验	245
30	黄土湿陷试验	248
T 0139-2019	湿陷系数试验	248
T 0173-2019	自重湿陷系数试验	251
T 0174-2019	溶滤变形系数试验	252
T 0175-2019	湿陷起始压力试验	255
31	盐渍土盐胀与溶陷试验	258
T 0195-2019	盐渍土盐胀试验	258
T 0196-2019	盐渍土溶陷试验	260
32	冻土试验	262
T 0179-2007	冻土密度浮称法试验.....	262
T 0180-2007	冻土密度浮力法试验.....	264
T 0181-2007	冻土密度联合测定法试验.....	266
T 0182-2007	冻土密度环刀法试验.....	269
T 0183-2007	冻土密度充砂法试验.....	270
T 0184-2007	冻结温度试验	272
T 0185-2007	冻土导热系数试验	276
T 0186-2007	未冻含水率试验	278
T 0187-2007	冻胀率试验	281
T 0188-2007	冻土融化压缩试验	284
T 0189-2019	冻胀力试验	289
33	化学成分试验	293
T 0149-1993	酸碱度试验	293
T 0150-1993	烧失量试验	294
T 0151-1993	有机质含量试验	296
T 0152-1993	易溶盐试验待测液的制备.....	300
T 0153-1993	易溶盐总量的测定—质量法.....	301
T 0154-1993	易溶盐碳酸根及碳酸氢根的测定.....	303

T 0155-1993	易溶盐氯根的测定—硝酸银滴定法.....	306
T 0156-1993	易溶盐氯根的测定—硝酸汞滴定法.....	308
T 0157-1993	易溶盐钙和镁离子的测定—EDTA 配位滴定法	310
T 0158-1993	易溶盐硫酸根的测定—质量法.....	313
T 0159-1993	易溶盐硫酸根的测定—EDTA 间接配位滴定法	315
T 0160-1993	易溶盐钠和钾离子的测定—火焰光度法.....	318
T 0161-1993	中溶盐石膏测定—盐酸浸提硫酸钡质量法.....	320
T 0162-1993	难溶盐碳酸钙测定—气量法.....	322
T 0163-1993	阳离子交换量试验—EDTA—铵盐快速法	325
T 0164-1993	阳离子交换量试验—草酸铵—氯化铵法.....	328
34	矿物成分试验.....	332
T 0165-1993	硅的测定	332
T 0166-1993	倍半氧化物 (R_2O_3) 总量的测定	334
T 0167-1993	铁和铝的测定	337
T 0168-1993	钙和镁的测定	339
附录 A	试验成果分析整理方法.....	343
附录 B	二氧化碳密度表.....	347

1 总 则

1.0.1 为统一试验方法，测定土的工程性质，制定本规程。

1.0.2 本规程适用于测定各等级公路工程的地基土、填筑土的工程性质。

1.0.3 土工试验应编制合理的方案，采集代表性的试样，进行正确的资料分析整理，提供符合实际情况的试验结果。

1.0.4 试验仪器设备应定期检定，精度符合要求。

1.0.5 试验环境应满足安全、环保要求。

1.0.6 公路土工试验除应符合本规程的规定外，尚应符合国家和行业现行有关标准的规定。

2 术语和符号

2.1 术语

2.1.1 含水率 water content

土中水的质量与土颗粒质量的比值，以百分率表示。

2.1.2 孔隙率 porosity

土的孔隙体积与土总体积的比值，以百分率表示。

2.1.3 孔隙比 void ratio

土的孔隙体积与固体颗粒体积的比值。

2.1.4 土粒比重 specific gravity of soil particle

土颗粒的质量与同体积 4℃ 蒸馏水的质量之比。

2.1.5 级配 gradation

土中各粒径范围颗粒重量的分布比例。

2.1.6 稠度界限 consistency limits (limits of consistency)

黏性土随含水率的变化从一种状态变为另一种状态时的界限含水率。

2.1.7 渗透系数 coefficient of permeability

单位水力梯度下土中的渗流速度。(土力学词典)

2.1.8 承载比 California Bearing Ratio (CBR)

试件贯入量达规定值时，单位压力与标准碎石压入相同贯入量时标准荷载强度的比值，以百分率表示。

2.1.9 最大承载比 maximum California Bearing Ratio (CBR_{max})

击实功一定时，土的承载比与含水率关系曲线上的承载比极大值。

2.1.10 回弹模量 modulus of resilience

土体在荷载作用下，产生的竖向应力与其相应的回弹应变之比。

2.1.11 固结度 degree of consolidation

地基土层在一定压力作用下，经过一定时间后产生的固结变形量与其最终固结变形量之比。

2.1.12 压缩系数 coefficient of compressibility

压缩试验所得土孔隙比减小量与有效压力增加量的比值。即 $e-p$ 压缩曲线上某压力段的割线斜率。

2.1.13 压缩指数 compression index

压缩试验所得土孔隙比与有效压力对数值关系曲线上直线段的斜率。即 $e-\lg p$ 压缩曲线上大于先期固结压力后的直线段斜率。

2.1.14 压缩模量 constrained modulus

土体在侧限条件下受压时，竖向有效压力与竖向应变的比值。

2.1.15 抗剪强度 shear strength

土体在剪切面上所能承受的极限剪应力。

2.1.16 无侧限抗压强度 unconfined compression strength

土体在无侧限条件下受压时，抵抗轴向压力的极限强度。

2.1.17 盐胀系数 coefficient of salt expansion

单位厚度盐渍土的盐胀量。

2.1.18 溶陷系数 coefficient of collapsibility

单位厚度盐渍土的溶陷量。

2.1.19 冻胀力 frost-heaving force

土体冻胀受到约束时产生的作用力。

2.2 符号

2.2.1 物理指标

d —土粒直径；

D_r —砂的相对密实度；

e —孔隙比；

e_{\max} —最大孔隙比；

e_{\min} —最小孔隙比；

e_s —体缩率；

e_{sL} —线缩率；

G_s —土粒比重；

I_P —塑性指数；

n —孔隙率；

S_r —饱和度；
 w —含水率；
 w_a —标准吸湿含水率；
 w_c —稠度；
 W_{CBR} —最大承载比含水率；
 w_L —液限；
 w_n —未冻含水率；
 w_{opt} —最佳含水率；
 w_p —塑限；
 w_s —缩限；
 ρ —湿密度；
 ρ_d —干密度；
 $\rho_{d\max}$ —最大干密度；
 $\rho_{d\min}$ —最小干密度；
 ρ_f —冻土密度；
 ρ_s —土粒密度；

2.2.2 力学指标

a_v —压缩系数；
 a —冻土融化压缩系数；
 CBR —承载比；
 CBR_{\max} —最大承载比；
 c —黏聚力；
 C_v —固结系数；
 E_0 —回弹模量；
 E_s —压缩模量；
 k —渗透系数；

M_R —动态回弹模量；

m_v —体积压缩系数；

P_e —膨胀力；

P_{sh} —湿陷起始压力；

q_u —无侧限抗压强度；

S —抗剪强度；

S_t —灵敏度；

φ —内摩擦角；

δ_e —无荷载膨胀率；

δ_{ef} —自由膨胀率；

δ_{ep} —有荷载膨胀率；

δ_s —湿陷系数；

δ_{ss} —溶陷系数；

δ_{zs} —自重湿陷系数；

η_f —冻胀率；

η_{si} —盐胀率；

σ_{fh} —冻胀力。

2.2.3 热学指标

T —温度（摄氏制）；

T_f —冻结温度；

λ —冻土导热系数。

3 土的工程分类

3.1 一般规定

3.1.1 土的分类应依据下列指标：

- (1) 土的颗粒组成特征。
- (2) 土的塑性指标：液限 (w_L)、塑限 (w_p) 和塑性指数 (I_p)。
- (3) 土中有机质含量。

3.1.2 按本规程 T 0115 试验确定各粒组的含量；按本规程 T 0118 试验确定液限和塑限；有机质含量高于 5% 的有机质土，按本试验 3.4.8 进一步分类。

3.1.3 土的颗粒应根据图 3.1.3 所列粒径范围划分粒组。

200		60			20			5			2			0.5			0.25			0.075			0.002 (mm)		
巨粒组				粗粒组										细粒组											
漂石 (块石)		卵石 (小块石)		砾 (角砾)						砂						粉粒			黏粒						
				粗		中		细		粗		中		细											

图 3.1.3 粒组划分图

3.1.4 一般土可分为巨粒土、粗粒土和细粒土，分类总体系见图3.1.4-1。对于特殊成因和年代的土类尚应结合其成因和年代特征定名，如图3.1.4-2所示。

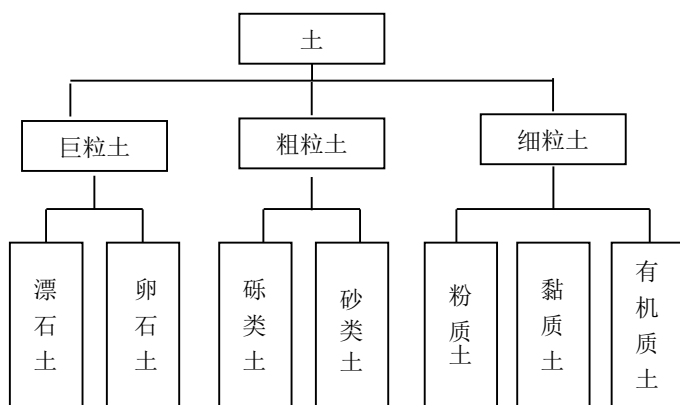


图 3.1.4-1 土分类总体系

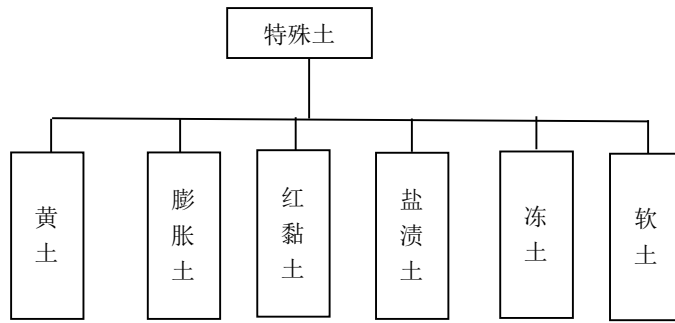


图 3.1.4-2 特殊土分类

3.1.5 土颗粒组成特征应以土的级配指标的不均匀系数 (C_u) 和曲率系数 (C_c) 表示: 不均匀系数 C_u 反映粒径分布曲线上的土粒分布范围, 按下式计算:

$$C_u = \frac{d_{60}}{d_{10}} \quad (3.1.5-1)$$

曲率系数 C_c 反映粒径分布曲线上的土粒分布形状, 按下式计算:

$$C_c = \frac{(d_{30})^2}{d_{10} \times d_{60}} \quad (3.1.5-2)$$

以上两式中: d_{10} 、 d_{30} 和 d_{60} — 土的特征粒径 (mm), 在土的粒径分布曲线上, 小于该粒径的土粒质量分别为总土质量的 10%、30%、60%。

3.1.6 细粒土应根据塑性图分类。土的塑性图是以液限 (w_L) 为横坐标、塑性指数 (I_p) 为纵坐标构成。

3.1.7 土的成分、级配、液限和特殊土等基本代号应按下列规定构成:

(1) 土的成分代号如表 3.1.7 所示。

表 3.1.7 土的成分代号

漂石—B	砾—G	砂—S	粉土—M	细粒土—F
块石—B _a	角砾—G _a		黏土—C	(混和)土(粗、细粒土合称)—SI
卵石—Cb				有机质土—O
小块石—Cb _a				

(2) 土的级配代号: 级配良好—W; 级配不良—P。

(3) 土液限高低代号: 高液限—H; 低液限—L。

(4) 特殊土代号: 黄土—Y; 膨胀土—E; 红黏土—R; 盐渍土—St; 冻土—Ft; 软土—Sf。

3.1.8 土类名称可用一个基本代号表示。

当由两个基本代号构成时, 第一个代号表示土的主成分, 第二个代号表示副成分 (土的液限或土的级配)。

当由三个基本代号构成时, 第一个代号表示土的主成分, 第二个代号表示液限的高低 (或

级配的好坏)，第三个代号表示土中所含次要成分。

土类的名称和代号见表 3.1.8。

表 3.1.8 土类的名称和代号

名称	代号	名称	代号	名称	代号
漂石	B	粉土质砾	GM	含砂低液限粉土	MLS
块石	B _a	黏土质砾	GC	高液限黏土	CH
卵石	Cb	级配良好砂	SW	低液限黏土	CL
小块石	Cb _a	级配不良砂	SP	含砾高液限黏土	CHG
漂石夹土	BSI	粉土质砂	SM	含砾低液限黏土	CLG
卵石夹土	CbSI	黏土质砂	SC	含砂高液限黏土	CHS
漂石质土	SIB	高液限粉土	MH	含砂低液限黏土	CLS
卵石质土	SIcb	低液限粉土	ML	有机质高液限黏土	CHO
级配良好砾	GW	含砾高液限粉土	MHG	有机质低液限黏土	CLO
级配不良砾	GP	含砾低液限粉土	MLG	有机质高液限粉土	MHO
含细粒土砾	GF	含砂高液限粉土	MHS	有机质低液限粉土	MLO

3.2 巨粒土分类

3.2.1 巨粒土应按图 3.2.1 定名分类。

- (1) 巨粒组质量大于总质量 75% 的土称漂（卵）石。
- (2) 巨粒组质量为总质量 50%~75%（含 75%）的土称漂（卵）石夹土。
- (3) 巨粒组质量为总质量 15%~50%（含 50%）的土称漂（卵）石质土。
- (4) 巨粒组质量小于或等于总质量 15% 的土，可扣除巨粒，按粗粒土或细粒土的相应规定分类定名。

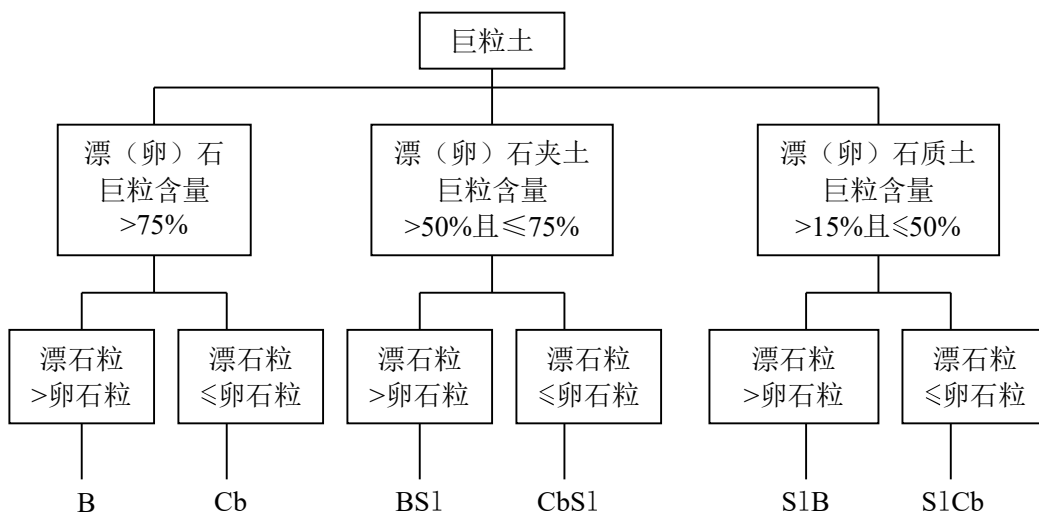


图 3.2.1 巨粒土分类体系

注：1.巨粒土分类体系中的漂石换成块石，B 换成 B_a，即构成相应的块石分类体系。

2.巨粒土分类体系中的卵石换成小块石，Cb 换成 Cb_a，即构成相应的小块石分类体系。

3.2.2 漂（卵）石应按下列规定定名：

- (1) 漂石粒组质量大于卵石粒组质量的土称漂石，记为 B。
- (2) 漂石粒组质量小于或等于卵石粒组质量的土称卵石，记为 Cb。

3.2.3 漂（卵）石夹土应按下列规定定名：

- (1) 漂石粒组质量大于卵石粒组质量的土称漂石夹土，记为 BSl。
- (2) 漂石粒组质量小于或等于卵石粒组质量的土称卵石夹土，记为 CbSl。

3.2.4 漂（卵）石质土应按下列规定定名：

- (1) 漂石粒组质量大于卵石粒组质量的土称漂石质土，记为 SlB。
- (2) 漂石粒组质量小于或等于卵石粒组质量的土称卵石质土，记为 SlCb。
- (3) 如有必要，可按漂（卵）石质土中的砾、砂、细粒土含量定名。

3.3 粗粒土分类

3.3.1 试样中巨粒组土粒质量小于或等于总质量 15%，且巨粒组土粒与粗粒组土粒质量之和大于总土质量 50%的土称粗粒土。

3.3.2 粗粒土中砾粒组质量大于砂粒组质量的土称砾类土。砾类土应根据其中细粒含量和类别以及粗粒组的级配进行分类，分类体系见图 3.3.2。

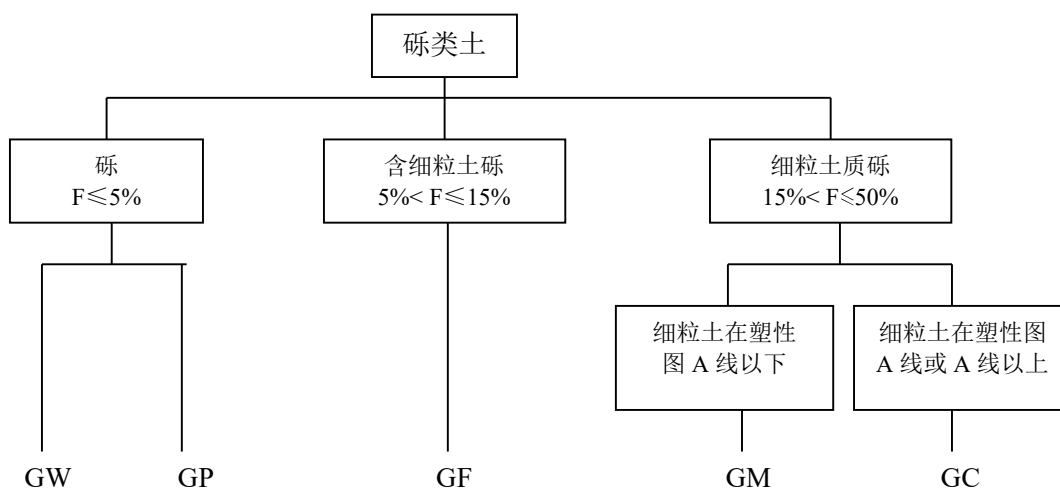


图 3.3.2 砾类土分类体系

注：砾类土分类体系中的砾石换成角砾，G 换成 Ga，即构成相应的角砾土分类体系。

(1) 砾类土中细粒组质量小于或等于总质量 5%的土称砾，按下列级配指标定名：

①当 $Cu \geq 5$ ，且 $C_c = 1 \sim 3$ 时，称级配良好砾，记为 GW。

②不同时满足 3.3.2 (1) 中的①条件时, 称级配不良砾, 记为 GP。

(2) 砾类土中细粒组质量为总质量 5%~15% (含 15%) 的土称含细粒土砾, 记为 GF。

(3) 砾类土中细粒组质量大于总质量的 15%, 并小于或等于总质量的 50%的土称细粒土质砾, 按细粒土在塑性图中的位置定名:

①当细粒土位于塑性图 A 线以下时, 称粉土质砾, 记为 GM。

②当细粒土位于塑性图 A 线或 A 线以上时, 称黏土质砾, 记为 GC。

3.3.3 粗粒土中砾粒组质量小于或等于砂粒组质量的土称砂类土。砂类土应根据其中细粒含量和类别以及粗粒组的级配进行分类。分类体系见图 3.3.3。

根据粒径分组由大到小, 以首先符合者命名。

(1) 砂类土中细粒组质量小于或等于总质量 5%的土称砂, 按下列级配指标定名:

①当 $Cu \geq 5$, $C_c = 1 \sim 3$ 时, 称级配良好砂, 记为 SW。

②不同时满足本试验 3.3.3 (1) 中的①条件时, 称级配不良砂, 记为 SP。

(2) 砂类土中细粒组质量为总质量 5%~15% (含 15%) 的土称含细粒土砂, 记为 SF。

(3) 砂类土中细粒组质量大于总质量的 15%, 并小于或等于总质量的 50%的土称细粒土质砂, 按细粒土在塑性图中的位置定名:

①当细粒土位于塑性图 A 线以下时, 称粉土质砂, 记为 SM。

②当细粒土位于塑性图 A 线或 A 线以上时, 称黏土质砂, 记为 SC。

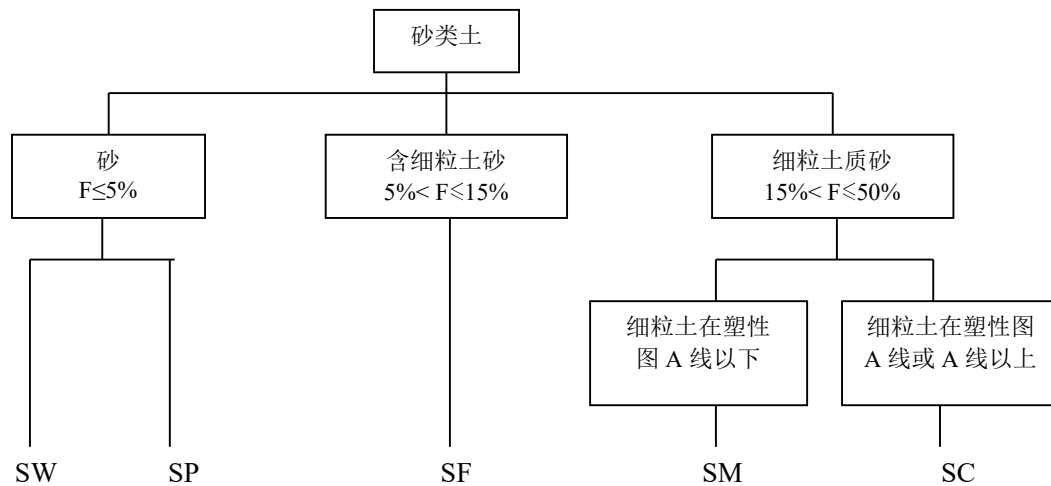


图 3.3.3 砂类土分类体系

注: 需要时, 砂可进一步细分为粗砂、中砂和细砂, 定名时应根据颗粒级配由大到小以最先符合者确定。

粗砂—粒径大于 0.5mm 颗粒大于总质量 50%;

中砂—粒径大于 0.25mm 颗粒大于总质量 50%;

细砂—粒径大于 0.075mm 颗粒大于总质量 50%。

3.4 细粒土分类

3.4.1 试样中细粒组土粒质量大于或等于总质量 50% 的土称细粒土。分类体系见图 3.4.1。

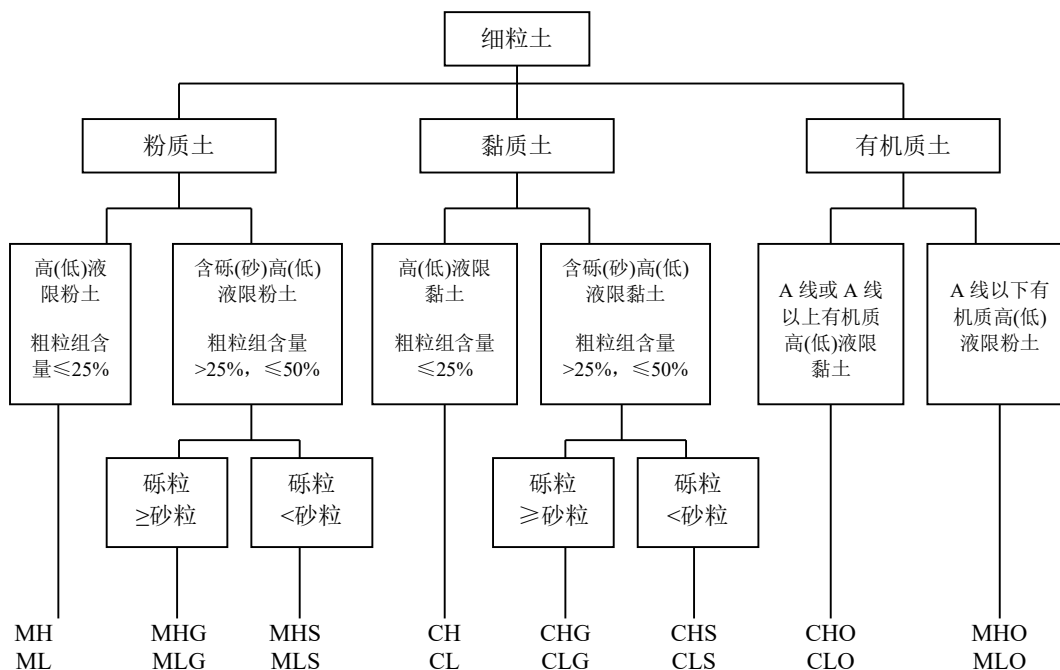


图 3.4.1 细粒土分类体系

3.4.2 细粒土应按下列规定划分：

- (1) 细粒土中粗粒组质量小于或等于总质量 25% 的土称粉质土或黏质土。
- (2) 细粒土中粗粒组质量为总质量 25%~50% (含 50%) 的土称含粗粒的粉质土或含粗粒的黏质土。
- (3) 试样中有机质含量大于或等于总质量的 5% 的土称有机质土；试样中有机质含量大于或等于 10% 的土称为有机土。

3.4.3 细粒土应按塑性图分类。本“分类”的塑性图见图 3.4.3，采用下列液限分区：

低液限 $w_L < 50\%$

高液限 $w_L \geq 50\%$

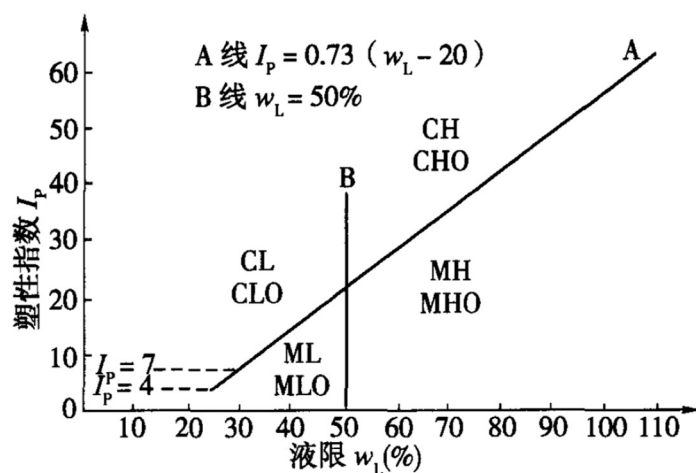


图 3.4.3 塑性图

3.4.4 细粒土应按其在图 3.4.3 塑性图中的位置确定土名称：

(1) 当细粒土位于塑性图 A 线或 A 线以上时，按下列规定定名：

在 B 线或 B 线以右，称高液限黏土，记为 CH；

在 B 线以左， $I_p=7$ 线以上，称低液限黏土，记为 CL。

(2) 当细粒土位于 A 线以下时，按下列规定定名：

在 B 线或 B 线以右，称高液限粉土，记为 MH；

在 B 线以左， $I_p=4$ 线以下，称低液限粉土，记为 ML。

(3) 黏土~粉土过渡区 (CL~ML) 的土可以按相邻土层的类别考虑定名。

3.4.5 本“分类”确定的是土的学名和代号，必要时允许附列通俗名称或当地习惯名称。

3.4.6 含粗粒的细粒土应先按本试验 3.4.4 的规定确定细粒土部分的名称，再按以下规定最终定名：

(1) 当粗粒组中砾粒组质量大于砂粒组质量时，称含砾细粒土，应在细粒土代号后缀以代号“G”。

(2) 当粗粒组中砂粒组质量大于或等于砾粒组质量时，称含砂细粒土，应在细粒土代号后缀以代号“S”。

3.4.7 土中有机质包括未完全分解的动植物残骸和完全分解的无定形物质。后者多呈黑色、青黑色或暗色；有臭味；有弹性和海绵感。借目测、手摸及嗅感判别。

当不能判定时，可采用下列方法：将试样在 105~110℃ 的烘箱中烘烤。若烘烤 24h 后试样的液限小于烘烤前的四分之三，该试样为有机质土。当需要测有机质含量时，按有机质含量试验按本规程 T 0151 试验进行。

3.4.8 有机质土应根据图 3.4.3 按下列规定定名：

(1) 位于塑性图A线或A线以上时:

在B线或B线以右, 称有机质高液限黏土, 记为CHO;

在B线以左, $I_p=7$ 线以上, 称有机质低液限黏土, 记为CLO。

(2) 位于塑性图A线以下:

在B线或B线以右, 称有机质高液限粉土, 记为MHO;

在B线以左, $I_p=4$ 线以下, 称有机质低液限粉土, 记为MLO。

(3) 黏土~粉土过渡区 (CL~ML) 的土可以按相邻土层的类别考虑定名。

3.5 特殊土分类

3.5.1 各类特殊土应根据其工程特性进行分类。

3.5.2 盐渍土根据含盐性质和盐渍化程度按表 3.5.2-1、表 3.5.2-2 进行分类, 其他特殊土的进一步细分可根据相关规范和工程要求进行。

表 3.5.2-1 盐渍土按含盐性质分类

盐渍土名称	离子含量比值	
	Cl^- / SO_4^{2-}	$(CO_3^{2-}+HCO_3^-) / (Cl^-+SO_4^{2-})$
氯盐渍土	>2.0	—
亚氯盐渍土	1.0~2.0	—
亚硫酸盐渍土	0.3~1.0	—
硫酸盐渍土	<0.3	—
碳酸盐渍土	—	>0.3

注: 离子含量以 1kg 土中离子的毫摩尔数计(mmol / kg)。

表 3.5.2-2 盐渍土按盐渍化程度分类

盐渍土类型	细粒土的平均含盐量(以质量百分数计)		粗粒土通过 1mm 筛孔土的平均含盐量(以质量百分数计)	
	氯盐渍土及亚氯盐渍土	硫酸盐渍土及亚硫酸盐渍土	氯盐渍土及亚氯盐渍土	硫酸盐渍土及亚硫酸盐渍土
弱盐渍土	0.3~1.0	0.3~0.5	2.0~5.0	0.5~1.5
中盐渍土	1.0~5.0	0.5~2.0	5.0~8.0	1.5~3.0
强盐渍土	5.0~8.0	2.0~5.0	8.0~10.0	3.0~6.0
过盐渍土	>8.0	>5.0	>10.0	>6.0

注: 离子含量以 100g 干土内的含盐总量计。

3.6 土的简易鉴别、分类和描述

3.6.1 简易鉴别分类主要用于现场勘察和试验室开启试样时初步判别土类。

3.6.2 土的简易鉴别方法是指用目测法确定土粒组成及其特征的方法；用干强度、手捻、搓条、韧性和摇振反应等定性方法代替用液限仪测定细粒土塑性的方法。

3.6.3 确定土粒组含量时，可将研散的风干试样摊成一薄层，凭目测估计土中巨、粗、细粒组所占的比例。再按本试验 3.2~3.4 的有关规定确定其为巨粒土、粗粒土和细粒土。

3.6.4 干强度试验：将一小块土捏成土团，风干后用手指捏碎、掰断及捻碎，根据用力大小区分为：

- (1) 很难或用力才能捏碎或掰断者为干强度高。
- (2) 稍用力即可捏碎或掰断者为干强度中等。
- (3) 易于捏碎和捻成粉末者为干强度低。

3.6.5 手捻试验：将稍湿或硬塑的小土块在手中揉捏，然后用拇指和食指将土捻成片状，根据手感和土片光滑度可分为：

- (1) 手感滑腻，无砂，捻面光滑者为塑性高。
- (2) 稍有滑腻感，有砂粒，捻面稍有光泽者为塑性中等。
- (3) 稍有黏性，砂感强，捻面粗糙者为塑性低。

3.6.6 搓条试验：将含水率略大于塑限的湿土块在手中揉捏均匀，再在手掌上搓成土条，根据土条不断裂而能达到的最小直径可区分为：

- (1) 能搓成小于 1mm 土条者为塑性高。
- (2) 能搓成 1mm~3mm 土条而不断者为塑性中等。
- (3) 能搓成直径大于 3mm 的土条即断裂者为塑性低。

3.6.7 韧性试验：将含水率略大于塑限的土块在手中揉捏均匀，然后在手掌中搓成直径为 3mm 的土条，再揉成土团，根据再次搓条的可能性可区分为：

- (1) 能揉成土团，再成条，捏而不碎者为韧性高。
- (2) 可再成团，捏而不易碎者为韧性中等。
- (3) 勉强或不能揉成团，稍捏或不捏即碎者为韧性低。

3.6.8 摇振反应试验：将软塑至流动的小土块，捏成土球，放在手掌上反复摇晃，并以另一手掌击此手掌，土中自由水渗出，球面呈现光泽；用两手指捏土球，放松后水又被吸入，光泽消失。根据上述渗水和吸水反应快慢可区分为：

- (1) 立即渗水和吸水者为反应快。

(2) 渗水和吸水中等者为反应中等。

(3) 渗水吸水慢及不渗不吸者为无反应。

3.6.9 细粒土可根据本试验 3.6.3~3.6.7 的试验结果, 按表 3.6.9 进行分类定名。

表 3.6.9 细粒土简易分类

半固态时的干强度	硬塑-可塑态时的手捻感和光滑度	土在可塑态时		软塑-流塑态时的摇振反应	土类代号
		可搓成最小直径 (mm)	韧性		
低~中	灰黑色, 粉粒为主, 稍黏, 捻面粗糙	3	低	快~中	MLO
中	砂粒稍多, 有黏性, 捻面较粗糙, 无光泽	2~3	低~中	快~中	ML
中~高	有砂粒, 稍有滑腻感, 捻面稍有光泽, 灰黑色者为 CLO	1~2	中	无~很慢	CL CLO
中	粉粒较多, 有滑腻感, 捻面较光滑	1~2	中	无~慢	MH
中~高	灰黑色, 无砂, 滑腻感强, 捻面光滑	<1	中~高	无~慢	MHO
高~很高	无砂感, 滑腻感强, 捻面有光泽, 灰黑色者为 CHO	<1	高	无	CH CHO

3.6.10 在现场采样和试验开启试样时, 应按下列内容描述土的状态。

(1) 巨粒土和粗粒土

通俗名称; 土粒最大粒径; 漂石粒、卵石粒、砾粒、砂粒组的含量; 土颗粒形状(圆、次圆、棱角或次棱角); 土颗粒的矿物成分; 土的颜色和有机质; 细粒土(黏土或粉土); 土的代号和名称。

(2) 细粒土

通俗名称及当地名称; 土颗粒最大粒径; 漂石粒、卵石粒、砾粒、砂粒组的含量; 潮湿时土的颜色及有机质; 土的湿度(干、湿、很湿或饱和); 土的状态(流动、软塑、可塑或硬塑); 土的塑性(高、中或低); 土的代号和名称。

3.6.11 根据土的不同用途分别描述下列内容:

(1) 当用作填筑土时, 不同土类的分布层次及范围。

(2) 当用作地基时, 土的分布层次及范围、结构特性和密度。

条文说明

3.1 一般规定

3.1.1 粗粒土的性质主要决定于土颗粒的粒径分布和特征, 而细粒土的性质却主要取决

于土粒和水相互作用的状态，即土的塑性。土中有机质对土的工程性质也有影响。土颗粒的分布特征可用筛分法确定，土的塑性指标易于借常规试验测定。这些特征和指标也可在现场凭目测和触感的经验方法估计，根据这些特征和指标判别土类，即能反映土的主要物理力学性质，操作也方便。

3.1.4 本分类将土分为巨粒土、粗粒土、细粒土，可以满足一般的工程需要。规程明确对土定名时，可以同时列出特殊土名，以便应用。由于土分类系按扰动试样进行，因此，土的天然状态如密度、含水率、结构性、固结状态等无法统筹考虑，建议在试样描述中予以说明。

3.1.6 塑性图是美、英、日、德等国长期用于细粒土分类标准，国际上称它为卡氏（Gasagrande）塑性图。图中的液限是由国外广泛应用的卡氏碟式仪测定的。

3.1.8 本分类采用的各种代号和国外采用的相同。国际上对漂石与块石、卵石与小块石、砾石与角砾均用同一代号表示，不易区分，建议用棱角形“angular”的第一个字母“a”作为B、Cb和G的脚标加以区分，即块石为Ba，小块石为Cba，角砾为Ga。

3.2 巨粒土分类

3.2.1 与国外分类相比，巨粒土分类体系是我国分类标准的特色之一。将含巨粒的土分为三档：

土中巨粒组质量超过总质量50%的土总体称为巨粒土，这时巨粒在土中起骨架作用，决定着土的主要性状。

土中巨粒组质量为总质量15%~50%（含50%）时，土占优势，巨粒部分起骨架作用，部分起充填作用，笼统称为漂（卵）石质土。

土中巨粒组质量小于总质量15%时，巨粒体积将不足试样总体积的10%，可视为散布在土内的零星颗粒，对土的总体性状不致有明显影响，故可舍去不计，扣除巨粒后土样按粗粒土或细粒土的相应规定分类定名。

3.2.2~3.2.4 土中巨粒组质量大于试样总质量75%时，它们在土中所占体积已超过2/3，形成了骨架，对土的性状起主导作用，这类土称（纯）巨粒土。

巨粒组为总质量的50%~75%（含75%），巨粒虽起主要作用，但土料的影响也不可忽视，为简化起见，定名为漂（卵）石夹土。

漂石质量大于卵石质量的土称漂石。

漂石质量小于或等于卵石质量的土称卵石。

漂（卵）石夹土的划分也基于上述考虑。

漂（卵）石质土也是基于上述考虑并根据习惯概念分类定名。

3.3 粗粒土分类

3.3.2 砾类土按其中含细粒组的多少可分为三档。当细粒组含量小于或等于5%时，细粒对砾类土性质无甚影响，认为是（纯）砾。此时级配对土的性质有明显影响，应予考虑。本分类采用的两个级配指标和界限系根据我国长期工程经验，并参考国外主要标准确定的。

3.4 细粒土分类

3.4.2 细粒土可分为以下几种情况：

(1) 土内粗粒组含量小于或等于总质量的25%时，粗粒零星散布，对土的性质影响不大，故称（纯）细粒土。

(2) 土内粗粒组含量为总质量的25%~50%（含50%）时，粗粒已能起部分骨架作用，对土的性状有相当影响，理应在定名时予以反映。

(3) 有机质成分对土的物理力学性质有不同程度的影响，分类时予以反映。

3.4.4 分类指标有时正好位于划分界限上，此时从工程安全角度出发，确定土名称。

3.4.7 土中有机质成分可能是未完全分解的动植物残骸，也可能是经过完全分解而失去原成分性质的深色无定形物质，通常可由外观识别。目前对有机质含量缺少公认测试方法，故各国的同类标准都按经验判别，对土烘烤后液限降低来判别，就是经验方法之一。

3.4.8 根据我国各地4000余组有机质土的塑性指数 I_p 和液限 w_L （76g锥液限标准）回归分析，得出它们在塑性图上的分布如图3.4.8。其中沿海和内陆冲积河漫滩相的有机质土位于A线以上，而内陆湖泊相沉积的有机质土则位于A线以下。A线以上有机质土的烧失量一般为5%~10%，A线以下的则均在15%以上，而且距A线愈远，烧失量愈大。1983年，美国ASTM修订土分类标准时，也发现A线以上有有机质土存在；英国BSCS-1981也有相同认识。因此，A线以上的有机质仍按细粒土分类，只是在土类代号后缀以有机质代号“O”。

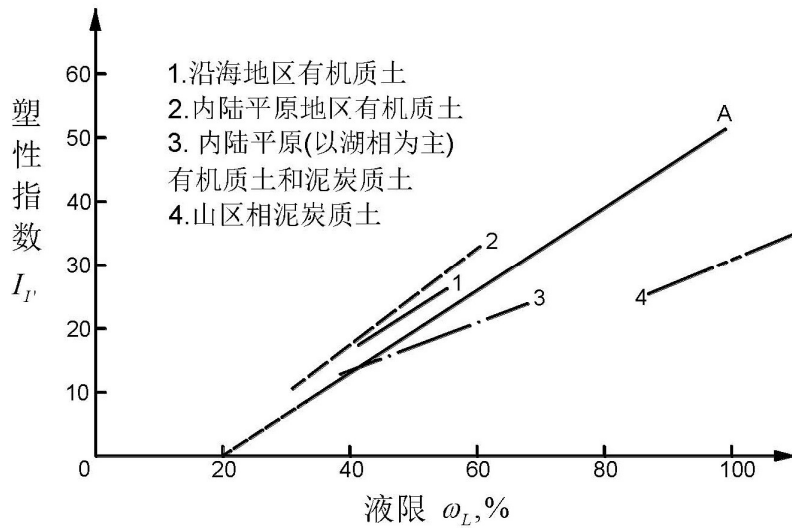


图 3.4.8 有机质土在塑性图上的分布

3.5 特殊土分类

我国特殊土种类较多，典型的有黄土、红黏土、膨胀土、盐渍土、冻土、软土等。这些特殊土的工程分类目前较成熟的是盐渍土。其他特殊土的工程分类方法不统一，如膨胀土的分类指标有自由膨胀率、膨胀性矿物含量、胀缩总率、标准吸湿含水率和液塑性等，有些分类根据单项指标，也有根据多项指标确定。黄土的分类可根据湿陷性、成因、地质年代等。冻土的分类指标有冻结持续时间、空间状态、含冰量等。因此，本规程只列出了盐渍土的工程分类，对于其他特殊土可根据具体工程与用途进行分类。

3.6 土的简易鉴别、分类和描述

3.6.1~3.6.7 简易鉴别分类主要是为现场勘察制订的，也可供试验室开启试样时初步判别土类。本标准的简易鉴别分类方法是根据国内外广泛应用的方法，结合多年实践经验确定的。对每一种鉴别结果均以三个档次表示，对土进行较可靠的评价。

3.6.10 单独的土分类名称和代号不能反映其原位状态和某些特殊状态。本条内容为描述土性状的最基本内容，以便为土の利用提供更准确的依据。

3.6.11 土的描述是工程中利用土或评价土的重要依据，故描述的重点密切结合工程需要。例如，用土作填料时，其天然含水率、有机质含量、粗细粒的搭配情况、土层分布以及厚度等均直接影响到土料的适宜性和蕴藏量的估计等；如土用作建筑物地基，稠度状态和结构性等，都与地基承载力、渗透性关系密切。

4 土样采集和试样制备

T 0101-2019 土样采集、运输和保管

1 土样采集

1.1 采取原状土或扰动土视工程对象而定。凡属桥梁、涵洞、隧道、挡土墙、房屋建筑物的天然地基以及挖方边坡、渠道等，应采取原状土样；如为填土路基、堤坝、取土坑（场）或只要求土的分类试验者，可采取扰动土样。冻土采取原状土样时，应保持原土样温度，保持土样结构和含水率不变。

1.2 土样可在试坑、平洞、竖井、天然地面及钻孔中采取。取原状土样时，应保持土样的原状结构及天然含水率，并使土样不受扰动。用钻机取土时，土样直径不宜小于 10cm，并使用专门的薄壁取土器；在试坑中或天然地面下挖取原状土时，可用有上、下盖的铁壁取土筒，打开下盖，扣在欲取的土层上，边挖筒周围土，边压土筒至筒内装满土样，然后挖断筒底土层（或左、右摆动即断），取出土筒，翻转削平筒内土样。若周围有空隙，可用原土填满，盖好下盖，密封取土筒；采取扰动土时，应先清除表层土，然后分层用四分法取样。

1.3 土样数量按相应试验项目规定采取。

1.4 取土记录和编号：应采用韧质纸和不褪色笔记录相关内容后作为标签，贴在取土筒上（原状土）或折叠后放入取土袋内。取样记录内容应包含工程名称、路线里程（或地点）、记录开始日期、记录完毕日期、取样单位、采取土样的特征、试坑号、取样深度、土样号、取土袋号、土样名、用途、要求试验项目或取样说明、取样人、取样日期等。对取样方法、扰动或原状、取样方向以及取土过程中出现的现象等，应记入取样说明栏内。

2 土样包装和运输

2.1 原状土或需要保持天然含水率的扰动土，在取样之后，应立即密封取土筒，即先用胶布贴封取土筒上的所有缝隙，两端盖上，用不褪色的记号笔写明“上、下”字样，以示土样层位。原状土样应保持土样结构不变，对于冻土，原状土样还应在负温下保存。

2.2 密封后的原状土在装箱之前应放于阴凉处，冻土土样应保持温度不变。

2.3 土样装箱时，应对照取样记录，无误后再装入。对原状土应按上、下部位将筒立放，木箱中筒间空隙宜以软物填紧，以免在运输过程中受振、受冻。木箱上应编号并写明“小心轻放”、“切勿倒置”、“上”、“下”等字样。对已取好的扰动土样的土袋，在对照

清点后可以装入编织袋内，扎紧袋口，编织袋上写明编号并拴上标签（如同行李签），袋上注明编织袋号数、袋内共装的土袋数和土袋号。

2.4 盐渍土的扰动土样宜用塑料袋装。为防止取样记录标签在袋内湿烂，可用另一小塑料袋装标签，再放入土袋中。

3 土样的接受与管理

3.1 土样运到试验单位，应填写“试验委托书”。

3.2 试验单位应核对验收土样，以满足试验要求。

3.3 土样试验完毕，将余土标示密封保存一段时间，无人查询后即可将土样处理。

条文说明

土样的采集、运输和保管，是完成土工试验的重要环节，如果送到试验室的土样不符合要求，或代表性不强，则试验结果的准确性将受很大影响。本规程根据公路行业特点和不同的工程性质，分别规定了采样的土体状态、取样方法、土样数量及“取样记录”。并对包装、运输与管理给出具体规定。每项试验所需土样的多少和土样的工程分类、土样状态及土的最大粒径有关，参照相应试验项目采取。扰动土一般按质量计，原状土按体积计。

T 0102-2007 土样和试样制备

1 细粒土扰动土样制备

1.1 对扰动土样进行描述，如颜色、土类、气味及夹杂物等，如有需要，将扰动土样充分拌匀，取代表性土样进行含水率测定。

1.2 将块状扰动土用木碾或粉碎机碾散，但切勿压碎颗粒，如含水率较大不能碾散时，应风干至可碾散时为止。

1.3 根据试验所需土样数量，将碾散后的土样过筛。按规定过标准筛后，取出足够数量的代表性试样，然后分别装入容器内，标以标签。标签上应注明工程名称、土样编号、过筛孔径、用途、制备日期和人员等，以备各项试验之用。若是含有较多粗砂及少量细粒土（泥砂或黏土）的松散土样，应加水润湿松散后，用四分法取出代表性试样；若系净砂，则可用匀土器取代表性试样。

1.4 为配制一定含水率的试样，取过筛的足够试验用的风干土，按本试验 2.2 步骤计算

所需的加水量；然后将所取土样平铺于不吸水的盆内，用喷雾设备喷洒预计的加水量，并充分拌和，然后装入容器内盖紧，润湿一昼夜备用（砂类土浸润时间可酌情缩短）。

1.5 测定湿润土样不同位置的含水率（至少两个以上），要求差值满足含水率测定的允许平行差值。

1.6 对不同土层的土样制备混合试样时，应根据各土层厚度，按比例计算相应质量配合，然后按本试验 1.1~1.4 步骤进行扰动土的制备工序。

2 扰动土样制备计算

2.1 按下式计算干土质量：

$$m_s = \frac{m}{1 + 0.01w_h} \quad (\text{T 0102-1})$$

式中： m_s ——干土质量（g）；

m ——风干土质量（或天然土质量）（g）；

w_h ——风干含水率（或天然含水率）（%）。

2.2 按下式计算制备土样所需加水量：

$$m_w = \frac{m}{1 + 0.01w_h} \times 0.01(w - w_h) \quad (\text{T 0102-2})$$

式中： m_w ——土样所需加水量（g）；

m ——风干含水率时的土样质量（g）；

w_h ——风干含水率（%）；

w ——土样所要求的含水率（%）。

2.3 按下式计算制备扰动土样所需总土质量：

$$m = (1 + 0.01w_h)\rho_d V \quad (\text{T 0102-3})$$

式中： m ——制备扰动土样所需总土质量（g）；

w_h ——风干含水率（%）。

ρ_d ——制备土样所要求的干密度（g/cm³）；

V ——计算出击实土样或压模土样体积（cm³）；

2.4 按下式计算制备扰动土样应增加的水量：

$$\Delta m_w = 0.01(w - w_h)\rho_d V \quad (\text{T 0102-4})$$

式中： Δm_w ——制备扰动土样应增加的水量（g）；

其余符号同前。

3 粗粒土扰动土样制备

3.1 无黏聚性的松散砂土、砂砾及砾石等按本试验 1.3 制备土样，然后取有代表性足够试验用的土样做颗粒分析使用，其余过 5mm 筛，筛上筛下土样分别贮存，供做比重及最大、最小孔隙比等试验用，取一部分过 2mm 筛的土样备力学性质试验之用。

3.2 如砂砾土有部分黏土黏附在砾石上，可用毛刷仔细刷尽捏碎过筛，或先用水浸泡，然后用 2mm 筛将浸泡过的土样在筛上冲洗，取筛上及筛下具有代表性试样作颗粒分析用。

3.3 将过筛土样或冲洗下来的土浆风干至碾散为止，再按本试验 1.1~1.4 步骤操作。

4 扰动土样试件制备

扰动土试样制备可根据工程需要采用击实法或压样法。

4.1 击实法

4.1.1 根据工程要求，选用相应的夯击功进行击实。

4.1.2 按试件所要求的干质量、含水率，按本试验 1 和 3 制备湿土样，并称制备好的湿土样质量，准确至 0.1g。

4.1.3 将试验用的切土环刀内壁涂一薄层凡士林，刃口向下，放在试件上，用切土刀将试件削成略大于环刀直径的土柱。然后将环刀垂直向下压，边压边削，至土样伸出环刀上部为止，削平环刀两端，擦净环刀外壁，称环刀和土的合质量，准确至 0.1g，并测定环刀两端所削下土样的含水率。

4.1.4 试件制备应尽量迅速，以免水分蒸发。

4.1.5 试件制备的数量视试验需要而定，宜多制备 1~2 组备用，同一组试件或平行试件的密度、含水率与制备标准之差值，应分别在 $\pm 0.1\text{g/cm}^3$ 或 2% 范围之内。

4.2 压样法

4.2.1 按本试验 4.1.2 的规定，将湿土倒入压模内，拂平土样表面，以静压力将土压至一定高度，用推土器将土样推出。

4.2.2 按本试验 4.1.3~4.1.5 的规定进行操作。

5 原状土试件制备

按土样上下层次小心开启原状土包装，将土样取出放正，整平两端。在环刀内壁涂一薄层凡士林，刃口向下，放在土样上，无特殊要求时，切土方向与天然土层层次垂直。

按本试验 4.1.3 的操作步骤切取试件，试件与环刀要密合，否则应重取。

切削过程中，应细心观察并记录试件的层次、气味、颜色，有无杂质，土质是否均匀，有无裂缝等。

如连续切取数个试件，应使含水率不发生变化。

视试件本身及工程要求，决定试件是否进行饱和，如不立即进行试验或饱和时，则将试件暂存于保湿器内。

切取试件后，剩余的原状土样用蜡纸包好置于保湿器内，以备补作试验之用。切削的余土作物理性试验。平行试验或同一组试件密度差值不大于 $\pm 0.1\text{g}/\text{cm}^3$ ，含水率差值不大于2%。

冻土制备原状土样时，应保持原土样温度，保持土样的结构和含水率不变。

6 试件饱和

根据土的性质，确定饱和方法：

砂类土：可直接在仪器内浸水饱和。

较易透水的黏性土：即渗透系数大于 $10^{-4}\text{cm}/\text{s}$ 时，采用毛细管饱和法较为方便，或采用浸水饱和法。

不易透水的黏性土：即渗透系数小于 $10^{-4}\text{cm}/\text{s}$ 时，采用真空饱和法。如土的结构性较弱，抽气可能发生扰动，则不宜采用。

7 毛细管饱和法

7.1 仪器设备

7.1.1 饱和器：见图 T 0102-1~图 T 0102-3。

7.1.2 水箱：带盖。

7.1.3 天平：感量 0.1g。

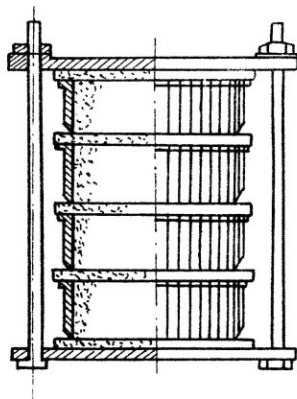


图 T0102-1 重叠式饱和器

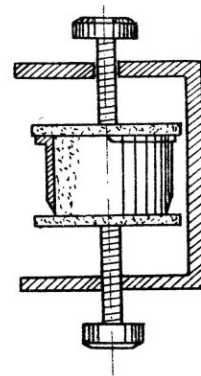


图 T0102-2 框架式饱和器

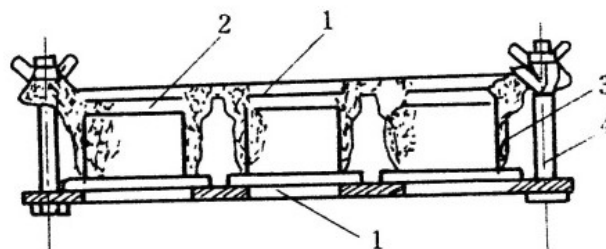


图 T0102-3 平列式饱和器

1-夹板；2-透水石；3-环刀；4-拉杆

7.2 操作步骤

7.2.1 在重叠式饱和器下正中放置稍大于环刀直径的透水石和滤纸，将装有试件的环刀放在滤纸上，试件上面再放一张滤纸和一块透水石。这样顺序重复，由下向上重叠至适当高度，将饱和器上板放在最上部透水石上，旋紧拉杆上端的螺丝，将各个环刀在上下板间夹紧。

7.2.2 如用平列式饱和器时，则将透水石放置于下板各圆孔上，并顺序放置滤纸、装试件的环刀、滤纸、上部透水石及上板，旋紧拉杆上端的螺丝，将各个环刀在上下板间夹紧。

7.2.3 将装好试件的饱和器放入水箱中（重叠式和框架式饱和器放倒，平列式则平放），注清水入箱，水面不宜将试件淹没（重叠式和框架式饱和器）或超过试件顶面（平列式饱和器），以便土中气体得以排出。

7.2.4 关上箱盖，防止水分蒸发，静置数日，借土的毛细管作用，使试件饱和，一般约需 3d。

7.2.5 取出饱和器，松开螺丝，取出环刀，擦干外壁，吸去表面积水，取下试件上下滤纸，称环土的合质量，准确至 0.1g，并计算饱和度。

7.2.6 如饱和度小于 95%时，将环刀装入饱和器，浸入水内，重新延长饱和时间。

8 真空饱和法

8.1 仪器设备

8.1.1 真空饱和法整体装置，如图 T0102-4 所示。

8.1.2 饱和器：尺寸形式见图 T0102-1～图 T0102-3。

8.1.3 真空缸：金属或玻璃制。

8.1.4 抽气机。

8.1.5 真空测压表。

8.1.6 其他：天平、硬橡皮管、橡皮塞、管夹、二路活塞、水缸、凡士林等。

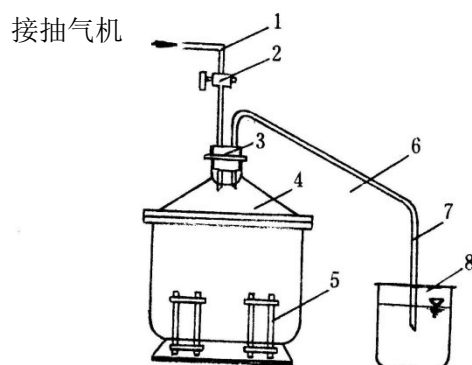


图 T0102-4 真空饱和法装置

1-排气管； 2-三通阀； 3-橡皮塞； 4-真空缸；
5-饱和器； 6-管夹； 7-引水管； 8-水缸

8.2 操作步骤

8.2.1 按本试验 7.2.1、7.2.2 步骤将试件装入饱和器。

8.2.2 将装好试件的饱和器放入真空缸内，盖口涂一薄层凡士林，以防漏气。

8.2.3 关管夹，开阀门（图 T 0102-4），开动抽气机，抽除缸内及土中气体，当真空压力表达到 -101.325kPa （一个负大气压力值）后，稍微开启管夹，使清水从引水管徐徐注入真空缸内。在注水过程中，应调节管夹，使真空压力表上的数值基本保持不变。

8.2.4 待饱和器完全淹没水中后，即停止抽气，将引水管自水缸中提出，令空气进入真空缸内，静待一定时间，借大气压力使试件饱和。

8.2.5 取出试件称质量，准确至 0.1g ，计算饱和度。

9 化学试验的土样制备

把土样平铺在搪瓷盘、木板或厚纸上，摊成薄层，放于室内阴凉通风处风干，不时翻拌，并将大块土捏散，促使均匀风干。风干场所力求干燥清洁，并要防止酸碱蒸汽的侵蚀和尘埃落入。

风干土样用木棍压碎，仔细检查砂砾，过 2mm 孔径的筛，筛出土块重新压碎，使全部通过为止。过筛后的土样经四分法缩减至 200g 左右，放在瓷研钵中研细，使其全部通过 1mm 的筛子，取其中 $3/4$ （用二次四分法，每次取一半）供一般化学试验之用。其余 $1/4$ 重又研细，使全部通过 0.5mm 筛子，由四分法分出 $1/2$ ，置于 $105\sim 110^\circ\text{C}$ 烘箱中烘至恒温，贮于干燥器中，供碳酸盐等分析之用。

剩余 $1/2$ ，压成扁平薄层，划成许多小方格，用角匙按分格规律均匀挑取样品 10g 左右，放入玛瑙研钵中仔细研碎，使其全部通过 0.1mm 筛子，最后在 $105\sim 110^\circ\text{C}$ 烘箱中烘 8h ，放在干燥器内，供矿质成分全量分析之用。

10 结果整理

10.1 按下式计算饱和度：

$$S_r = \frac{wG_s}{e} \quad (\text{T 0102-5})$$

式中： S_r ——饱和度，计算至 1%；

e ——土的孔隙比；

G_s ——土粒比重；

w ——饱和后的含水率（%）。

10.2 扰动土试件制备记录格式如表 T 0102-1。

表 T 0102-1 扰动土试件制备记录

工程名称 _____

计算者 _____

制备者 _____

校核者 _____

土样编号	制备日期	制备标准			所需土质量及增加水量的计算					试件制备							备注
		干密度 ρ_d (g/cm ³)	含水量 ω (%)	计算的 试筒或 压模容 积 V (cm ³)	干土 质量 m_s (g)	含 水量 w_h (%)	湿 土 质量 m (g)	增加 的 水量 Δm_w (mL)	所需 土 质量 (g)	制 备 方 法	环 刀 质 量 (g)	环 刀 加 湿 土 质 量 (g)	湿 土 质 量 (g)	密 度 (g/cm ³)	含 水 率 w (%)	干 密 度 ρ_d (g/cm ³)	
xxx		1.70	16	81	137.8	5	144.6	15.2	159.8	击实法	40	198.7	158.7	1.96	15.4	1.70	应变剪切试验用
										击实法		199.5	159.5	1.97	15.0	1.71	应变剪切试验用
										击实法		199.0	159.0	1.96	15.9	1.69	应变剪切试验用
xxx		1.70	16	100	170	5	178.4	18.7	197.1	击实法	50	248.0	198.0	1.98	16.5	1.70	压缩试验用
xxx		天然 1.65	天然 15	100	—	—	—	—	189.7	击实法	50	239.3	188.3	1.88	14.8	1.64	压缩试验用天然含水率土样

条文说明

5 原状土的开土、土样描述及试样制备强调了对土样质量的鉴别。为保证试验结果的可靠性，质量不符要求的原状土样不能做力学性质试验。

6~8 根据土样的渗透性采用浸水（毛细管）饱和法和真空饱和法。一般渗透系数大于 10^{-4}cm/s ，采用浸水饱和；小于 10^{-4}cm/s 采用真空饱和。渗透系数可以预估，不一定实测。浸水饱和，费时很多，可考虑使用高水头或负压的方法，减少饱和时间。二氧化碳和反压力饱和是目前较好的饱和方法，但需要一定的仪器设备，故本规程没有列入。在三轴压缩试验中，列有反压力饱和及二氧化碳饱和。

通常毛细饱和法以及浸水饱和法的饱和度只能达到80%~85%。真空饱和法的饱和度可达97%左右。

5 含水率试验

T 0103-2019 烘干法

1 定义和适用范围

本试验适用于测定黏质土、粉质土、砂类土、砾类土、有机质土和冻土等土类的含水率。

2 仪器设备

2.1 烘箱。

2.2 天平：称量 200g，感量 0.01g；称量 5000g，感量 1g。

2.3 其他：干燥器、称量盒等。

3 试验步骤

3.1 取具有代表性试样，细粒土不小于 50g，砂类土、有机质土不小于 100g，砾类土不小于 1kg，放入称量盒内，立即盖好盒盖，称质量。

3.2 揭开盒盖，将试样和盒放入烘箱内，在温度 105~110℃恒温下烘干^①。烘干时间对细粒土不得小于 8h；对砂类土和砾类土不得小于 6 h；对含有机质超过 5%的土或含石膏的土，应将温度控制在 60~70℃的范围内，烘干时间不宜小于 24h。

3.3 将烘干后的试样和盒取出，放入干燥器内冷却（一般为 0.5~1h）^②。冷却后盖好盒盖，称质量，细粒土、砂类土和有机质土准确至 0.01g；砾类土准确至 1g。

注①：一般土样烘干 16~24h 就足够。但是，有些土或试样数量过多或试样很潮湿，可能需要烘更长的时间。烘干的时间也与烘箱内试样的总质量、烘箱的尺寸及其通风系统的效率有关。

注②：如铝盒的盖密闭，而且试样在称量前放置时间较短，可以不放在干燥器中冷却。

4 结果整理

4.1 按下式计算含水率：

$$w = \frac{m - m_s}{m_s} \times 100 \quad (\text{T 0103-1})$$

式中：w——含水率（%），计算至 0.1%。

m——湿土质量（g）；

m_s ——干土质量（g）。

4.2 本试验记录格式如表 T 0103-1。

表 T 0103-1 含水率试验记录

工程编号 _____ 试验者 _____
 土样说明 _____ 计算者 _____
 试验日期 _____ 校核者 _____

盒 号		1	2	3	4
盒质量 (g)	(1)	20.00	20.00	20.00	20.00
盒+湿土质量 (g)	(2)	71.65	70.54	70.65	70.45
盒+干土质量 (g)	(3)	62.30	61.23	59.63	59.32
水分质量 (g)	(4) = (2) - (3)	9.35	9.31	11.02	11.13
干土质量 (g)	(5) = (3) - (1)	42.30	41.23	39.63	39.32
含水率 (%)	(6) = (4) / (5)	22.1	22.6	27.8	28.3
平均含水率 (%)	(7)	22.4		28.1	

4.3 精度和允许差。

本试验应进行二次平行测定，取其算术平均值，准确至 0.1%，允许平行差值应符合表 T 0103-2 规定，否则应重做试验。

表 T 0103-2 含水率测定的允许平行差值

含水率 w (%)	允许平行差值 (%)
$w \leq 5.0$	≤ 0.3
$5.0 < w \leq 40.0$	≤ 1.0
$w > 40.0$	≤ 2.0

5 报告

5.1 土的状态描述。

5.2 土的含水率 w 值。

条文说明

3 本试验对烘干土的数量进行了修改，目的是确保试验结果具有代表性。一般而言，越是均质的土样（如充分拌和均匀的土样），所需的烘干试样可越少，反之亦然。

目前国内外主要土工试验温度多数以 105~110℃ 为标准。试样烘至恒量所需的时间与土类及取土数量有关，一般而言，细粒土较粗粒土时间长，土的数量越多，所需烘干时间越长。

有机质土在 105~110℃ 温度下经长时间烘干后，有机质特别是腐殖酸会在烘干过程中逐

渐分解而不断损失，使测得的含水率比实际的含水率大，土中有机质含量越高，误差越大。故本试验对有机质含量超过5%的土，在60~70℃的恒温下进行烘干。

某些含有石膏的土在烘干时会损失其结晶水，用此方法测定其含水率有影响。每1%石膏对含水率的影响约为0.2%。如果土中有石膏，则试样在不超过80℃的温度下烘干，并可能要烘更长的时间。

T 0104-2019 酒精燃烧法

1 目的和适用范围

本试验适用于快速简易测定土（含有机质的土和盐渍土除外）的含水率。

2 仪器设备

2.1 天平：感量 0.01g。

2.3 酒精：纯度 95%以上。

2.4 其他：滴管、调土刀、称量盒（可定期调整为恒定质量）等。

3 试验步骤

3.1 称取空盒的质量，准确至 0.01g。

3.2 取代表性试样不小于 10g，放入称量盒内，称盒与湿土的总质量，准确至 0.01g。

3.3 用滴管将酒精注入放有试样的称量盒中，直至盒中出现自由液面为止。为使酒精在试样中充分混合均匀，可将盒底在桌面上轻轻敲击。

3.4 点燃盒中酒精，燃至火焰熄灭。

3.5 火焰熄灭并冷却数分钟，再次用滴管滴入酒精，不得用瓶直接往盒里倒酒精，以防意外。如此再燃烧两次。

3.6 待第三次火焰熄灭后，盖好盒盖，称干土和盒的质量，准确至 0.01g。

4 结果整理

同本规程 T 0103 试验。

5 报告

同本规程 T 0103 试验。

条文说明

在试样中加入酒精，利用酒精在土上燃烧，使土中水分蒸发，将土样烘干，是快速简易测定且较准确的方法之一；适用于没有烘箱的情况下对土的含水率进行快速测定。当烘干法与酒精燃烧结果有差异时，以烘干法为准。

6 密度试验

T 0107-1993 环刀法

1 目的和适用范围

本试验方法适用于细粒土。

2 仪器设备

2.1 环刀：内径 6~8cm，高 2~5.4cm，壁厚 1.5~2.2mm。

2.2 天平：感量 0.01g。

2.3 其他：削土刀、钢丝锯、凡士林等。

3 试验步骤

3.1 按工程需要取原状土或制备所需状态的扰动土样，整平两端，环刀内壁涂一薄层凡士林，刀口向下放在土样上。

3.2 用削土刀或钢丝锯将土样上部削成略大于环刀直径的土柱，然后将环刀垂直下压，边压边削，至土样伸出环刀上部为止。削去两端余土，使与环刀口面齐平，并用剩余土样测定含水率。

3.3 擦净环刀外壁，称环刀与土的合质量 m_1 ，准确至 0.01g。

4 结果整理

4.1 按下列公式计算湿密度及干密度：

$$\rho = \frac{m_1 - m_2}{V} \quad (\text{T 0107-1})$$

$$\rho_d = \frac{\rho}{1 + 0.01w} \quad (\text{T 0107-2})$$

式中： ρ ——湿密度，计算至 0.01 g/cm³；

m_1 ——环刀与土的总质量（g）；

m_2 ——环刀质量（g）；

V ——环刀体积（cm³）；

ρ_d ——干密度，计算至 0.01 g/cm³；

w ——含水率（%）。

4.2 本试验记录格式如表 T 0107-1。

表 T 0107-1 密度试验记录 (环刀法)

土样编号			1		2		3	
环刀号			1	2	3	4	5	6
环刀容积 (cm ³)	(1)		100	100	100	100	100	100
环刀质量 (g)	(2)							
土+环刀质量 (g)	(3)							
土样质量 (g)	(4)	(3) - (2)	178.60	181.40	193.60	194.80	205.80	207.20
湿密度 (g/cm ³)	(5)	$\frac{(4)}{(1)}$	1.79	1.81	1.94	1.95	2.06	2.07
含水率 (%)	(6)		13.5	14.2	18.2	19.4	20.5	21.2
干密度 (g/cm ³)	(7)	$\frac{(5)}{1 + 0.01(6)}$	1.58	1.58	1.64	1.63	1.71	1.71
平均干密度 (g/cm ³)	(8)		1.58		1.64		1.71	

4.3 精度和允许差

本试验应进行二次平行测定, 其平行差值不得大于 0.03g/cm^3 , 否则应重做试验。密度取其算术平均值, 精确至 0.01g/cm^3 。

5 报告

5.1 土的状态描述。

5.2 土的含水率 w (%)。

5.3 土的湿密度 ρ (g/cm³)。

5.4 土的干密度 ρ_d (g/cm³)。

条文说明

2 在室内做密度试验, 考虑到与剪切、固结等项试验所用环刀相配合, 规定室内环刀容积为 $60\sim 150\text{cm}^3$ 。施工现场检查填土压实密度时, 由于每层土压实度上下不均匀, 为提高试验结果的精度, 可增大环刀容积, 一般采用的环刀容积为 $200\sim 500\text{cm}^3$ 。

环刀高度与直径之比, 对试验结果有影响。根据钻探机具、取土器的筒高和直径的大小, 确定室内试验使用的环刀直径为 $6\sim 8\text{cm}$, 高 $2\sim 5.4\text{cm}$; 野外采用的环刀规格尚不统一, 径高比一般以 $1\sim 1.5$ 为宜。

环刀壁越厚, 压入时土样扰动程度也越大, 所以环刀壁越薄越好。但环刀压入土中时, 须承受相当的压力, 壁过薄, 环刀容易破损和变形。因此, 建议一般壁厚用 $1.5\sim 2.2\text{mm}$ 。

T 0109-1993 蜡封法

1 目的和适用范围

本试验适用于坚硬易碎裂、难以切削和形态不规则的坚硬土。

2 仪器设备

2.1 天平：感量 0.01g。

2.2 其他：烧杯、细线、石蜡、针、削土刀等。

3 试验步骤

3.1 用削土刀切取体积大于 30cm^3 试件，削除试件表面的松、浮土以及尖锐棱角，在天平上称量，准确至 0.01g。取代表性土样进行含水率测定。

3.2 将石蜡加热至刚过熔点，用细线系住试件浸入石蜡中，使试件表面覆盖一薄层严密的石蜡，若试件蜡膜上有气泡，需用热针刺破气泡，再用石蜡填充针孔，涂平孔口。

3.3 待冷却后，将蜡封试件在天平上称量，准确至 0.01g。

3.4 用细线将蜡封试件置于天平一端，使其浸浮在盛有纯水的烧杯中，注意试件不要接触烧杯壁，称蜡封试件的水下质量，准确至 0.01g，并测量纯水的温度。

3.5 将蜡封试件从水中取出，擦干石蜡表面水分，在空气中称其质量，将其与 3.3 中所称质量相比，若质量增加，表示水分进入试件中；若浸入水分质量超过 0.03g，应重做。

4 结果整理

4.1 按下式计算湿密度及干密度：

$$\rho = \frac{m}{\frac{m_1 - m_2}{\rho_{wt}} - \frac{m_1 - m}{\rho_n}} \quad (\text{T } 0109-1)$$

$$\rho_d = \frac{\rho}{1 + 0.01w} \quad (\text{T } 0109-2)$$

式中： ρ ——土的湿密度，计算至 0.01 g/cm^3 ；

ρ_d ——土的干密度，计算至 0.01 g/cm^3 ；

m ——试件质量 (g)；

m_1 ——蜡封试件质量 (g)；

m_2 ——蜡封试件水中质量 (g)；

ρ_{wt} ——纯水在 $t \text{ }^\circ\text{C}$ 时密度，准确至 0.001 g/cm^3 ；

ρ_n ——石蜡密度，应事先实测，准确至 0.01g/cm^3 ；一般可采用 0.92g/cm^3 ；

w ——含水率（%）。

4.2 本试验记录格式如表 T 0109-1。

表 T 0109-1 密度试验记录（蜡封法）

工程名称 _____ 土样说明 _____ 试验日期 _____
 试验者 _____ 计算者 _____ 校核者 _____

土样编号	试件质量 (g)	蜡封试件质量 (g)	蜡封试件水中质量 (g)	温度 (°C)	水的密度 (g/cm^3)	蜡封试件体积 (cm^3)	蜡体积 (cm^3)	试件体积 (cm^3)	湿密度 (g/cm^3)	备注
	(1)	(2)	(3)		(4)	(5) $\frac{(2)-(3)}{(4)}$	(6) $\frac{(2)-(1)}{\rho_n}$	(7) $(5)-(6)$	(8) $\frac{(1)}{(7)}$	
1A	62.79	66.41	27.44	32	0.995	39.10	3.94	35.16	1.79	石蜡 密度 0.92 g/cm^3
	63.00	66.37	27.60	32	0.995	39.00	3.64	35.36	1.79	
2A	62.59	65.86	27.84	5	1.000	38.02	3.56	34.46	1.82	
	72.05	76.15	32.00	5	1.000	44.15	4.45	39.70	1.82	
平均									1.81	
土样编号						A				
平均湿密度 (g/cm^3)		(9)				1.81				
平均含水率 (%)		(10)				13.5				
平均干密度 (g/cm^3)		(11)		$\frac{(9)}{1+0.01(10)}$		1.59				

4.3 精度和允许差同本规程 T 0107 试验。

5 报告

同本规程 T 0107 试验。

条文说明

3 蜡封试样在水中的质量，系指试样在水中的重力与浮力之差；蜡封试样的质量和蜡封试样在纯水中的质量之差，与纯水在 $t^\circ\text{C}$ 时的密度的比值，即为蜡封试样的体积；当再减去试样上蜡的体积之后，即得风干土样的体积。

密度试验中使用的石蜡，选用55号石蜡，其密度以实测为准。如无条件实测，采用其密度的近似值 0.92g/cm^3 ，进行计算。测定石蜡的密度，根据“阿基米德原理”，采用静水力学天平称量法或采用500~1000mL广口瓶比重法进行。

封蜡时，为避免易碎裂土的扰动和蜡封试样内气泡的产生，本试验采用一次徐徐浸蜡方法。

T 0110-1993 灌水法

1 目的和适用范围

本试验适用于现场测定粗粒土和巨粒土的密度。

2 仪器设备

2.1 座板：座板为中部开有圆孔，外沿呈方形或圆形的铁板，圆孔处设有环套，套孔的直径为土中所含最大石块粒径的3倍。

2.2 薄膜：聚乙烯塑料薄膜。

2.3 储水筒：直径应均匀，并附有刻度。

2.4 电子秤：称量50kg，感量5g。

2.5 其他：铁镐、铁铲、水平仪等。

3 试验步骤

3.1 根据试样最大粒径宜按表 T 0110-1 确定试坑尺寸。

表 T 0110-1 试坑尺寸

试样最大粒径 (mm)	试坑尺寸	
	直径 (mm)	深度 (mm)
5~20	150	200
40	200	250
60	250	300
200	800	层厚

3.2 按确定的试坑直径划出坑口轮廓线。将测点处的地表整平，地表的浮土、石块、杂物等应予清除，坑凹不平处用砂铺整。用水平仪检查地表是否水平。

3.3 将座板固定于整平后的地表。将聚乙烯塑料膜沿环套内壁及地表紧贴铺好。记录储水筒初始水位高度，拧开储水筒的注水开关，从环套上方将水缓缓注入，至刚满不外溢为止。记录储水筒水位高度，计算座板部分的体积。在保持座板原固定状态下，将薄膜盛装的水排至对该试验不产生影响的场所，然后将薄膜揭离底板。

3.4 在轮廓线内下挖至要求深度，将落于坑内的试样装入盛土容器内，并测定含水率。

3.5 用挖掘工具沿座板上的孔挖试坑，为了使坑壁与塑料薄膜易于紧贴，对坑壁需加以整修。

将塑料薄膜沿坑底、坑壁紧密相贴地铺好。

在往薄膜形成的袋内注水时，牵住薄膜的某一部位，一边拉松，一边注水，以使薄膜与坑壁间的空气得以排出，从而提高薄膜与坑壁的密贴程度。

3.6 记录储水筒内初始水位高度，拧开储水筒的注水开关，将水缓缓注入塑料薄膜中。当水面接近环套的上边缘时，将水流调小，直至水面与环套上边缘齐平时关闭注水管，持续3~5min，记录储水筒内水位高度。

4 结果整理

4.1 细粒与石料应分开测定含水率，按下式求出整体的含水率：

$$w = w_f p_f + w_c (1 - p_f) \quad (\text{T 0110-1})$$

式中： w ——整体含水率，计算至0.1%；

w_f ——细粒土部分的含水率（%）；

w_c ——石料部分的含水率（%）；

p_f ——细粒料的干质量与全部材料干质量之比。

细粒料与石块的划分以粒径60mm为界。

4.2 按下式计算座板部分的容积：

$$V_1 = (h_1 - h_2) A_w \quad (\text{T 0110-2})$$

式中： V_1 ——座板部分的容积，计算至0.01 cm³；

A_w ——储水筒断面积（cm²）；

h_1 ——储水筒内初始水位高度（cm）；

h_2 ——储水筒内注水终了时水位高度（cm）。

4.3 按下式计算试坑容积：

$$V_p = (H_1 - H_2) A_w - V_1 \quad (\text{T 0110-3})$$

式中： V_p ——试坑容积，计算至0.01 cm³；

H_1 ——储水筒内初始水位高度（cm）；

H_2 ——储水筒内注水终了时水位高度（cm）；

A_w ——储水筒断面积（cm²）；

V_1 ——座板部分的容积（cm³）。

4.4 按下式计算试样湿密度及干密度：

$$\rho = \frac{m_p}{V_p} \quad (\text{T 0110-4})$$

式中： ρ ——试样湿密度，计算至 0.01 g/cm³；

m_p ——取自试坑内的试样质量（g）。

$$\rho_d = \frac{\rho}{1+0.01w} \quad (\text{T 0110-5})$$

ρ_d ——试样干密度，计算至 0.01 g/cm³；

w ——含水率（%）。

4.5 本试验记录格式如表 T 0110-2。

表 T 0110-2 灌水法密度试验记录

工程名称_____ 试验者_____

土样编号_____ 计算者_____

试坑深度_____ m 校核者_____

试样最大粒径_____ mm 试验日期_____

测		点		1	2
座板部分注水前储水筒水位高度	h_1 (cm)	(1)			
座板部分注水后储水筒水位高度	h_2 (cm)	(2)			
储水筒断面积	A_ω (cm ²)	(3)			
座板部分的容积	$V_1 = (h_1 - h_2) / A_\omega$ (cm ³)	(4)	$[(1)-(2)] \times (3)$		
试坑注水前储水筒水位高度	H_1 (cm)	(5)			
试坑注水后储水筒水位高度	H_2 (cm)	(6)			
试坑容积	$V_p = (H_1 - H_2) / A_\omega - V_1$ (cm ³)	(7)	$[(5)-(6)] \times (3) - (4)$		
取自试坑内的试样质量	m_p (g)	(8)			
试样湿密度	$\rho = \frac{m_p}{V_p}$ (g/cm ³)	(9)	$\frac{(8)}{(7)}$		
细粒土部分含水率	w_f (%)	(10)			
石料部分含水率	w_c (%)	(11)			
细粒料干质量与全部干质量之比	P_f	(12)			
整体含水率	$\omega = \omega_f P_f + \omega_c (1 - P_f)$ (%)	(13)	$(10) \times (12) + (11) \times [1 - (12)]$		
试样干密度	$\rho_d = \frac{\rho}{1 + \omega}$ (g/cm ³)	(14)	$\frac{9}{1 + \omega}$		

4.6 精度和允许差。

灌水法密度试验应进行两次平行测定，两次测定的差值不得大于 0.03g/cm³，否则应重

做试验。取两次测值的平均值。

5 报告

5.1 试料来源，外观描述。

5.2 试样最大粒径（mm）。

5.3 试坑尺寸（cm）。

5.4 试样干密度 ρ_d （g/cm³）。

T 0111-1993 灌砂法

1 目的和适用范围

本试验适用于现场测定路基土的密度。试样最大粒径不得超过 60mm，测定密度层的厚度为 150~200mm。

注：①在测定细粒土的密度时，可以采用直径 100mm 的小型灌砂筒。

②如最大粒径超过 15mm，则灌砂筒和现场试洞的直径应为 150~200mm，灌砂筒的直径宜大于最大粒径的 3 倍。

2 仪器设备

2.1 灌砂筒：灌砂筒的型式和主要尺寸如图 T 0111-1 所示。灌砂筒主要分两部分：上部为储砂筒，筒底中心有一个圆孔；下部装一倒置的圆锥形漏斗，漏斗上端开口，直径与储砂筒的圆孔相同。漏斗焊接在一块铁板上，铁板中心有一圆孔与漏斗上开口相接。在储砂筒筒底与漏斗顶端铁板之间设有开关。开关为一薄铁板，一端与筒底及漏斗铁板铰接在一起，另一端伸出筒身外，开关铁板上也有圆孔。将开关向左移动时，开关铁板上的圆孔恰好与筒底圆孔及漏斗上开口相对，即三个圆孔在平面上重叠在一起，砂就可通过圆孔自由落下。将开关向右移动时，开关将筒底圆孔堵塞，砂即停止下落。

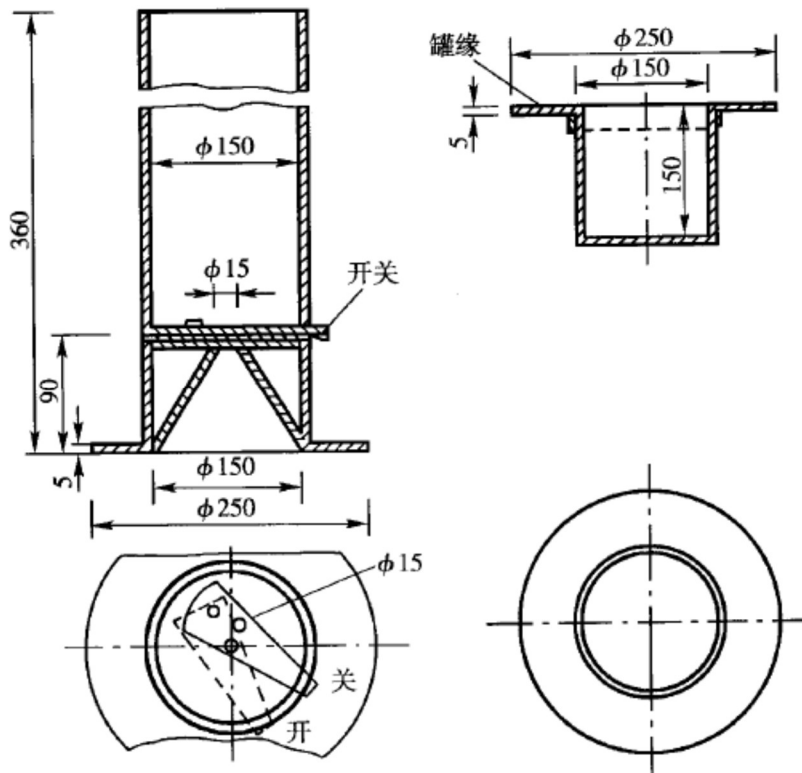


图 T0111-1 灌砂筒和标定罐(单位:mm)

2.2 金属标定罐，上端周围有一罐缘。

2.3 基板：一个边长 350mm、深 40mm 的金属方盘，盘中心有一圆孔，直径与灌砂筒一致。

2.4 玻璃板：边长约 500mm 的方形板。

2.5 充电式天平：称量 15kg，感量 1g；天平：称量 1000g，感量 0.01g。

2.6 量砂：粒径 0.25~0.5mm、清洁干燥的均匀砂，约 20~40kg。应先烘干，并放置足够时间，使其与空气的温度达到平衡。

2.7 其他：打洞工具，如凿子、铁锤、长把勺、长把小簸箕、毛刷等；烘干设备。

3 仪器标定

3.1 确定灌砂筒下部圆锥体内砂的质量

3.1.1 在储砂筒内装满砂，筒内砂的高度与筒顶的距离不超过 15mm，称取灌砂筒和筒内砂的总质量 m_1 ，准确至 1g。每次标定及而后的试验都维持该质量不变。

3.1.2 将开关打开，让砂流出，并使流出砂的体积与工地所挖试洞的体积相当（或等于标定罐的容积）；然后关上开关，称取灌砂筒和筒内砂的质量 m_5 ，准确至 1g。

3.1.3 将灌砂筒放在玻璃板上，打开开关，让砂流出，直到筒内砂不再下流时，关上开

关，并小心地取走灌砂筒。

3.1.4 收集并称量留在玻璃板上的砂或称量筒内的砂，准确至 1g。玻璃板上的砂就是填满灌砂筒下部圆锥体的砂。

3.1.5 重复上述测量，至少三次；最后取其平均值 m_2 ，准确至 1g。

3.2 确定量砂的密度

3.2.1 用水确定标定罐的容积 V 。

(1) 将空罐放在电子秤上，使罐的上口处于水平位置，读记罐质量 m_7 ，准确至 1g。

(2) 向标定罐中灌水，注意不要将水弄到电子秤上或罐的外壁；将一直尺放在罐顶，当罐中水面快要接近直尺时，用滴管往罐中加水，直到水面接触直尺；移去直尺，读记罐和水的总质量 m_8 。

(3) 重复测量时，仅需用吸管从罐中取出少量水，并用滴管重新将水加满到接触直尺。

(4) 标定罐的体积 V 按下式计算：

$$V = (m_8 - m_7) / \rho_w \quad (\text{T 0111-1})$$

式中： V ——标定罐的容积，计算至 0.01 cm^3 ；

m_7 ——标定罐质量 (g)；

m_8 ——标定罐和水的总质量 (g)；

ρ_w ——水的密度 (g/cm^3)。

3.2.2 在储砂筒中装入质量为 m_1 的砂，并将灌砂筒放在标定罐上，打开开关，让砂流出，直到储砂筒内的砂不再下流时，关闭开关；取下灌砂筒，称取灌砂筒和筒内剩余砂的总质量 m_3 ，准确至 1g。

3.2.3 重复上述测量，至少三次，最后取其平均值 m_3 ，准确至 1g。

3.2.4 按下式计算填满标定罐所需砂的质量 m_a ：

$$m_a = m_1 - m_2 - m_3 \quad (\text{T 0111-2})$$

式中： m_a ——灌砂的质量，计算至 1g；

m_1 ——灌砂入标定罐前，灌砂筒和筒内砂的总质量 (g)；

m_2 ——灌砂筒下部圆锥体内砂的平均质量 (g)；

m_3 ——灌砂入标定罐后，灌砂筒和筒内剩余砂的总质量 (g)。

3.2.5 按下式计算量砂的密度 ρ_s ：

$$\rho_s = \frac{m_a}{V} \quad (\text{T 0111-3})$$

式中： ρ_s ——砂的密度，计算至 0.01 g/cm³；

V ——标定罐的体积（cm³）。

m_a ——砂的质量（g）。

4 试验步骤

4.1 在试验地点，选一块约 40cm×40cm 的平坦表面，并将其清扫干净；称取灌砂筒和砂的总质量 m_5 。如表面的粗糙度较大，将基板放在此平坦表面上；则将盛有量砂的灌砂筒放在基板中间的圆孔上；打开灌砂筒开关，让砂流入基板的中孔内，直到储砂筒内的砂不再下流时关闭开关；取下灌砂筒，并称筒内砂的质量 m_6 ，准确至 1g。

4.2 取走基板，将留在试验地点的量砂收回，重新将表面清扫干净；将基板放在清扫干净的表面上，沿基板中孔凿洞，洞的直径 100mm。在凿洞过程中，应注意不使凿出的试样丢失，并随时将凿松的材料取出，放在已知质量的塑料袋内，密封。试洞的深度应与标定罐高度接近或一致。凿洞毕，称此塑料袋中全部试样质量，准确至 1g。减去已知塑料袋质量后，即为试样的总质量 m_t 。

4.3 从挖出的全部试样中取代表性的样品，测定其含水率 w 。

4.4 将基板安放在试洞上，将灌砂筒安放在基板中间（储砂筒内放满砂至恒量 m_1 ），使灌砂筒的下口对准基板的中孔及试洞。打开灌砂筒开关，让砂流入试洞内。关闭开关。小心取走灌砂筒，称量筒内剩余砂的质量 m_4 ，准确至 1g。

4.5 如清扫干净的平坦的表面上，粗糙度不大，则不需放基板，将灌砂筒直接放在已挖好的试洞上。打开筒的开关，让砂流入试洞内。在此期间，应注意勿碰动灌砂筒。直到储砂筒内的砂不再下流时，关闭开关。仔细取走灌砂筒，称量筒内剩余砂的质量 m_4 ，准确至 1g。

4.6 取出试洞内的量砂，以备下次试验时再用。若量砂的湿度已发生变化或量砂中混有杂质，则应重新烘干，过筛，并放置一段时间，使其与空气的湿度达到平衡后再用。

4.7 如试洞中有较大孔隙，量砂可能进入孔隙时，则应按试洞外形，松弛地放入一层柔软的纱布。然后再进行灌砂工作。

5 结果整理

5.1 按下式计算填满试洞所需的质量：

灌砂时试洞上放有基板的情况

$$m_b = m_1 - m_4 - (m_5 - m_6) \quad (\text{T 0111-4})$$

灌砂时试洞上不放基板的情况

$$m_b = m_1 - m_4' - m_2 \quad (\text{T 0111-5})$$

式中： m_b —— 砂的质量 (g)；

m_1 —— 灌砂入试洞前筒和砂的总质量 (g)；

m_2 —— 灌砂筒下部圆锥体内砂的平均质量 (g)；

m_4 、 m_4' —— 灌砂入试洞后，筒和筒内剩余砂的总质量 (g)；

($m_5 - m_6$) —— 灌砂筒下部圆锥体内及基板和粗糙表面间砂的总质量 (g)。

5.2 按下式计算试验地点土的湿密度：

$$\rho = \frac{m_t}{m_b} \times \rho_s \quad (\text{T 0111-6})$$

式中： ρ —— 土的湿密度，计算至 0.01 g/cm³；

m_t —— 试洞中取出的全部土样的质量 (g)；

m_b —— 填满试洞所需砂的质量 (g)；

ρ_s —— 量砂的密度 (g/cm³)。

5.3 按下式计算土的干密度：

$$\rho_d = \frac{\rho}{1 + 0.01w} \quad (\text{T 0111-7})$$

式中： ρ_d —— 土的干密度，计算至 0.01 g/cm³；

ρ —— 土的湿密度 (g/cm³)；

w —— 土的含水率 (%)。

5.4 本试验记录格式如表 T 0111-1。

表 T 0111-1 密度试验记录 (灌砂法)

工程名称	土样说明	试验日期
试验者	计算者	校核者
砂的密度 <u>1.28g/cm³</u>		

取样桩号	取样位置	试洞中湿土质量 m_t (g)	灌满试洞后剩余砂质量 m_4, m_4' (g)	试洞内砂质量 m_b (g)	湿密度 ρ (g/cm ³)	含水率测定						干密度 ρ_d (g/cm ³)	
						盒号	盒+湿土质量 (g)	盒+干土质量 (g)	盒质量 (g)	干土质量 (g)	水质量 (g)		含水量 (%)
		4031		2233.6	2.31	B ₅	1211	1108.4	195.4	913	102.6	11.2	2.08
		2900		1613.9	2.30	3A	1125	1040	195.5	844.5	85	10.1	2.09

5.5 精度和允许差。

本试验应进行二次平行测定，两次测定的差值不得大于 0.03g/cm^3 ，否则应重做试验。取两次测值的平均值。

6 报告

- 6.1 土的外观描述。
- 6.2 土的含水率 w (%)。
- 6.3 土的湿密度 ρ (g/cm³)。
- 6.4 土的干密度 ρ_d (g/cm³)。

条文说明

1 灌砂法一般在现场应用。灌砂法是利用均匀颗粒的砂，由一定高度下落到一规定容积的筒或洞内，按其单位重不变的原理来测量试洞的容积。

2~4 用灌砂法测量试洞的容积时，其准确度和精度受下列几个因素的影响：

(1) 标定罐的深度对砂的密度有影响。标定罐的深度减2.5cm，砂的密度约降低1%。因此，标定罐的深度与试洞的深度一致。

(2) 储砂筒中砂面的高度对砂的密度有影响。储砂筒中砂面的高度降低5cm，砂的密度约降低1%。因此，现场测量时，储砂筒中的砂面高度与标定砂的密度时储砂筒中的砂面高度一致。

7 比重试验

T 0112-1993 比重瓶法

1 目的和适用范围

本试验适用于粒径小于 5mm 的土。

2 仪器设备

2.1 比重瓶：容量 100（或 50）mL。

2.2 天平：称量 200g，感量 0.001g。

2.3 恒温水槽：灵敏度 $\pm 1^{\circ}\text{C}$ 。

2.4 砂浴。

2.5 真空抽气设备。

2.6 温度计：刻度为 $0\sim 50^{\circ}\text{C}$ ，分度值为 0.5°C 。

2.7 其他：如烘箱、纯水、中性液体（如煤油）、孔径 2mm 及 5mm 筛、漏斗、滴管等。

2.8 比重瓶校正。

2.8.1 将比重瓶洗净、烘干，称比重瓶质量，准确至 0.001g。

2.8.2 将煮沸后冷却的纯水注入比重瓶。对长颈比重瓶注水至刻度处，对短颈比重瓶应注满纯水，塞紧瓶塞，多余水分自瓶塞毛细管中溢出。调节恒温水槽至 5°C 或 10°C ，然后将比重瓶放入恒温水槽内，直至瓶内水温稳定。取出比重瓶，擦干外壁，称瓶、水总质量，准确至 0.001g。

2.8.3 以 5°C 级差，调节恒温水槽的水温，逐级测定不同温度下的比重瓶、水总质量，至达到本地区最高自然气温为止。每个温度时均应进行两次平行测定，两次测定的差值不得大于 0.002g，取两次测值的平均值。绘制温度与瓶、水总质量的关系曲线。

3 试验步骤

3.1 将比重瓶烘干，将 15g 烘干土装入 100mL 比重瓶内（若用 50mL 比重瓶，装烘干土约 12g），称量。

3.2 为排除土中空气，将已装有干土的比重瓶，注蒸馏水至瓶的一半处，摇动比重瓶，土样浸泡 20h 以上，再将瓶在砂浴中煮沸，煮沸时间自悬液沸腾时算起，砂及低液限黏土应不小于 30min，高液限黏土应不小于 1h，使土粒分散。注意沸腾后调节砂浴温度，不使土液

溢出瓶外。

3.3 如系长颈比重瓶，用滴管调整液面恰至刻度（以弯月面下缘为准），擦干瓶外及瓶内壁刻度以上部分的水，称瓶、水、土总质量。如系短颈比重瓶，将纯水注满，使多余水分自瓶塞毛细管中溢出，将瓶外水分擦干后，称瓶、水、土总质量，称量后立即测出瓶内水的温度，准确至 0.5℃。

3.4 根据测得的温度，从已绘制的温度与瓶、水总质量关系曲线中查得瓶水总质量。如比重瓶体积事先未经温度校正，则立即倾去悬液，洗净比重瓶，注入事先煮沸过且与试验时同温度的蒸馏水至同一体积刻度处，短颈比重瓶则注水至满，按本试验 3.3 步骤调整液面后，将瓶外水分擦干，称瓶、水总质量。

3.5 如系砂土，煮沸时砂粒易跳出，允许用真空抽气法代替煮沸法排除土中空气，其余步骤与本试验 3.3、3.4 相同。

3.6 对含有某一定量的可溶盐、不亲性胶体或有机质的土，必须用中性液体（如煤油）测定，并用真空抽气法排除土中气体。真空压力表读数宜为 100kPa，抽气时间 1~2h（直至悬液内无气泡为止），其余步骤同本试验 3.3、3.4。

3.7 本试验称量应准确至 0.001g。

4 结果整理

4.1 用蒸馏水测定时，按下式计算比重：

$$G_s = \frac{m_s}{m_1 + m_s - m_2} \times G_{wt} \quad (\text{T 0112-1})$$

式中： G_s ——土粒比重，计算至 0.001；

m_s ——干土质量（g）；

m_1 ——瓶、水总质量（g）；

m_2 ——瓶、水、土总质量（g）；

G_{wt} ——t℃时蒸馏水的比重（水的比重可查物理手册），准确至 0.001。

4.2 用中性液体测定时，按下式计算比重：

$$G_s = \frac{m_s}{m_1' + m_s - m_2'} \times G_{kt} \quad (\text{T 0112-2})$$

式中： G_s ——土粒比重，计算至 0.001；

m_1' ——瓶、中性液体总质量（g）；

m_2 ——瓶、土、中性液体总质量 (g) ;

G_{kt} —— $t^{\circ}\text{C}$ 时中性液体比重 (应实测), 准确至 0.001。

4.3 本试验记录格式如表 T 0112-1。

表 T 0112-1 比重试验记录 (比重瓶法)

工程名称_____ 试验方法_____ 试验日期_____

试验者_____ 计算者_____ 校核者_____

试验编号	比重瓶号	温度 (°C)	液体比重 (g)	比重瓶质量 (g)	瓶、干土总质量 (g)	干土质量 (g)	瓶、液总质量 (g)	瓶、液、土总质量 (g)	与干土同体积的液体质量 (g)	比重	平均比重值	备注
		(1)	(2)	(3)	(4)	(5)	(6)	(7)	(8)	(9)		
						(4)-(3)			(5)+(6)-(7)	$\frac{(5)}{(8)} \times (2)$		
	1	15.2	0.999	34.886	49.831	14.945	134.714	144.225	5.434	2.746	2.74	
	2	15.2	0.999	34.287	49.227	14.940	134.696	144.191	5.445	2.741		

4.4 精度和允许差。

本试验应进行二次平行测定, 其平行差值不得大于 0.02, 否则应重做试验。取其算术平均值, 以两位小数表示。

5 报告

5.1 土的状态描述。

5.2 土的比重 G_s 值。

条文说明

1 土粒比重是土的基本物理性指标之一, 是计算孔隙比和评价土类的主要指标。

关于比重的定义, 以往国内土工试验规程和常见教科书上一般将比重定义为: 土粒在温度 $100 \sim 105^{\circ}\text{C}$, 烘至恒重时的重量与同体积 4°C 时蒸馏水重量的比值。近年来, 国外某些书刊中给出这样的定义: 给定体积材料的质量(或密度)与等体积水的质量(或密度)的比值。

各类科技词典中, 多取物理学的定义来解释比重这个词, 即物理的重量与其体积的比值。《现代科学技术词典》将材料的比重定义为: 材料的密度和其一标准材料密度之比, 这一定义更具有科学性和一般性。实际上, 国外书刊上已直接用材料比重来定义土的比重了。鉴于以上情况, 并考虑到我国法定计量单位中有关“比重”概念给土工试验一些基本公式和计算

造成不便的现实，我们仍沿袭使用“比重”这个无量纲名词，作为土工试验中的专用名词来对待。但它有明确的定义：土粒比重是土粒在温度105~110℃下烘至恒量时的质量与同体积4℃时纯水质量的比值，这样既照顾了习惯用法，又有明确的科学定义，符合法定计量的有关规定。

本试验适用于粒径小于5mm的土。

颗粒小于5mm的土用比重瓶法测定。根据土的分散程度、矿物成分、水溶盐和有机质的含量又分别规定用纯水和中性液体测定。排气方法也根据介质的不同分别采用煮沸法和真空抽气法。

2 目前各单位多用100mL的比重瓶，也有采用50mL的。比较试验表明，瓶的大小对比重结果影响不大，但因100mL的比重瓶可以多取些试样，使试样的代表性和试验的精度提高，所以本试验建议采用100mL的比重瓶，但也允许采用50mL的比重瓶。

比重瓶校正一般有两种方法：称量校正法和计算校正法。前一种方法精度比较高，后一种方法引入了某些假设，但一般认为对比重影响不大。本试验以称量校正法为准。

3 关于试样状态，规定用烘干土，但考虑到烘焙对土中胶粒有机质的影响尚无一致意见，所以规定一般应用烘干试样，也可用风干或天然湿度试样。一般规定有机质含量小于5%时，可以用纯水测定。

从资料上看，易溶盐含量小于0.5%时，用纯水和中性液体测得的比重几乎无差异。含盐量大于0.5%时，比重值可差1%以上，因此规定含盐量大于0.5%时，用中性液体测定。

排气方法，规程中仍选用煮沸法为主。如需用中性液体时，则采用真空抽气法。

粗、细粒土混合料比重的测定，本试验规定分别测定粗、细粒土的比重，然后取加权平均值。

T 0169-2007 浮力法

1 目的和适用范围

本试验目的是测定土颗粒的比重。本试验适用于粒径大于或等于5mm的土，且其中粒径大于或等于20mm的土质量应小于总土质量的10%。

2 仪器设备

2.1 浮力仪（含电子天平）：称量1000g以上，感量0.001g；应附有孔径小于5mm的金

属网篮，其直径为 10~15cm，高为 10~20cm；适合网篮沉入的盛水容器（图 T 0169-1）。

2.2 其它：烘箱、温度计、孔径 5mm 及 20mm 筛等。

3 试验步骤

3.1 取代表性试样 500~1000g (m_s)。彻底冲洗试样，直至颗粒表面无尘土和其他污物。

3.2 称烧杯和杯中水的质量 m_1 ，将金属网篮缓缓浸没于水中，再称烧杯、杯中水和悬没于水中的金属网篮的总质量，并立即测量容器内水的温度，准确至 0.5℃。计算出悬没于水中的金属网篮的浮力质量 m_2 。

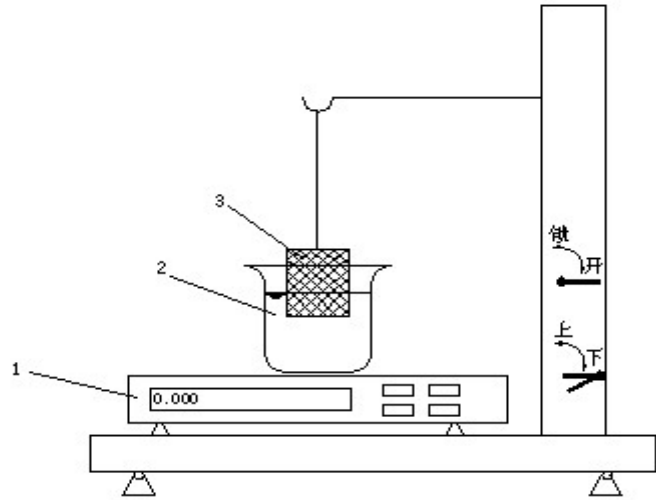


图 T 0169-1 浮力仪

1-电子天平；2-盛水容器；3-盛粗粒土的金属网篮

3.3 将试样浸在水中一昼夜取出，立即放入金属网篮，缓缓浸没于水中，并在水中摇晃，至无气泡逸出时为止。

3.4 称烧杯、杯中水和悬没于水中的金属网篮及试样的总质量 m_3 。并立即测量容器内水的温度，准确至 0.5℃。

3.5 取出试样烘干，称量。

4 结果整理

4.1 按下式计算土粒比重：

$$G_s = \frac{m_s}{m_3 - m_2 - m_1} G_{wt} \quad (\text{T 0169-1})$$

式中： G_s ——土粒比重，计算至 0.001；

m_s ——干土质量 (g)；

m_1 ——烧杯和杯中水的质量 (g)；

m_2 ——悬没于水中的金属网篮的浮力质量 (g)；

m_3 ——烧杯、杯中水和悬没于水中的金属网篮及试样的总质量 (g)；

G_{wt} —— t ℃时水的比重，准确至 0.001。

4.2 本试验记录格式如表 T 0169-1。

表 T 0169-1 比重试验记录（浮力法）

工程名称 _____ 试验日期 _____
 试验者 _____ 计算者 _____ 校核者 _____

野外编号	室内编号	温度 (°C)	某一温度下水的比重	烘干土质量 m_s (g)	烧杯、杯中水和悬没于水中的金属网篮及试样的浮力总质量 m_3 (g)	悬没于水中的金属网篮的浮力质量 m_2 (g)	烧杯和杯中水的质量 m_1 (g)	比重	平均值
		(1)	(2)	(3)	(4)	(5)	(6)	(7) $\frac{(3) \times (2)}{(4) - (5) - (6)}$	
	1	15.5 15.5	0.999 0.999	989.5 989.5	1621.8 1621.9	100 100	1150 1150	2.659 2.658	2.66
	2	15.0 15.0	0.999 0.999	989.5 989.5	1621.1 1620.9	100 100	1150 1150	2.664 2.665	2.67

4.3 按下式计算土料平均比重：

$$G_s = \frac{1}{\frac{P_1}{G_{s1}} + \frac{P_2}{G_{s2}}} \quad (\text{T 0169-2})$$

式中： G_s ——土料平均比重，计算至 0.01；

G_{s1} ——大于 5mm 土粒的比重；

G_{s2} ——小于 5mm 土粒的比重；

P_1 ——大于 5mm 土粒占总质量的百分数（%）；

P_2 ——小于 5mm 土粒占总质量的百分数（%）。

4.4 精度和允许差。

本试验应进行二次平行测定，其平行差值不得大于 0.02，否则应重做试验。取其算术平均值，以两位小数表示。

5 报告

5.1 土的状态描述。

5.2 土的比重 G_s 值。

条文说明

颗粒大于5mm的砾石、碎石等粗粒，颗粒本身有孔隙存在。孔隙又分封闭的与开敞的两部分。浸水时开敞部分为水所填充，封闭部分水不能浸入。因此，粗粒比重的种类通常以视比重、干比重、饱和面干比重和比重四种方法来表示。

规程中采用视比重，这样比较方便，因为一般指的孔隙，实际上是指被水充填的孔隙。

浮力法所测结果较为稳定。但大于20mm粗粒较多时，采用本试验将增加试验设备，室内使用不便。因此，规定粒径大于5mm的试样中大于或等于20mm颗粒含量小于10%时用浮力法。

T 0113-1993 浮称法

1 目的和适用范围

本试验目的是测定土颗粒的比重。本试验适用于粒径大于或等于 5mm 的土，且其中粒径大于或等于 20mm 的土质量应小于总土质量的 10%。

2 仪器设备

2.1 带金属网篮的电子天平或浮秤天平：感量 0.01g；应附有孔径小于 5mm 的金属网篮，其直径为 10~15cm，高为 10~20cm；适合网篮沉入的盛水容器。

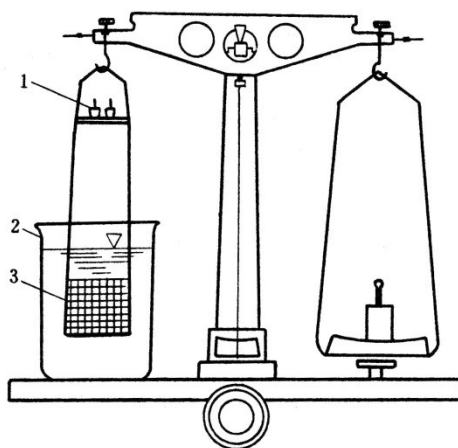


图 T 0113-1 浮称天平

1-调平平衡砝码盘； 2-盛水容器； 3-盛粗粒土的铁丝筐

2.2 其他：烘箱、温度计、孔径 5mm 及 20mm 筛等。

3 试验步骤

3.1 取代表性试样 500~1000g。彻底冲洗试样，直至颗粒表面无尘土和其他污物。

3.2 将试样浸在水中一昼夜取出，立即放入金属网篮，缓缓浸没于水中，并在水中摇晃，至无气泡逸出时为止。

3.3 水面高于网篮，称金属网篮和试样在水中的总质量。

3.4 取出试样烘干，称量。

3.5 称金属网篮在水中质量，并立即测量容器内水的温度，准确至 0.5℃。

4 结果整理

4.1 按下式计算土粒比重：

$$G_s = \frac{m_s}{m_s - (m'_2 - m'_1)} \times G_{wt} \quad (\text{T 0113-1})$$

式中： G_s ——土粒比重，计算至 0.001；

m'_1 ——金属网篮在水中质量 (g)；

m'_2 ——试样和金属网篮在水中质量 (g)；

m_s ——干土质量 (g)；

G_{wt} ——t℃时水的比重，准确至 0.001。

4.2 本试验记录格式如表 T 0113-1。

表 T 0113-1 比重试验记录 (浮称法)

工程名称_____ 试验日期_____

试验者_____ 计算者_____ 校核者_____

野外编号	室内编号	温度 (°C)	水的比重	烘干土质量 (g)	金属网篮加试样在水中质量 (g)	金属网篮在水中质量 (g)	试样在水中质量 (g)	比重	平均值
		(1)	(2)	(3)	(4)	(5)	(6)	(7)	
							(4) - (5)	$\frac{(3) \times (2)}{(3) - (6)}$	
	1	15.5 15.5	0.999 0.999	989.5 989.5	717.8 717.7	100 100	617.8 617.7	2.659 2.658	2.66
	2	15.0 15.0	0.999 0.999	989.5 989.5	718.5 718.7	100 100	618.5 618.7	2.664 2.665	2.67

4.3 土料平均比重按式 T 0113-2 进行计算。

$$G_s = \frac{1}{\frac{P_1}{G_{s1}} + \frac{P_2}{G_{s2}}} \quad (\text{T 0113-2})$$

式中： G_s ——土料平均比重，计算至 0.01；

G_{s1} ——大于 5mm 土粒的比重；

G_{s2} ——小于 5mm 土粒的比重；

P_1 ——大于 5mm 土粒占总质量的百分数（%）；

P_2 ——小于 5mm 土粒占总质量的百分数（%）。

4.4 精度和允许差。

本试验应进行二次平行测定，其平行差值不得大于 0.02，否则应重做试验。取其算术平均值，以两位小数表示。

5 报告

5.1 土的状态描述。

5.2 土的比重 G_s 值。

T 0114-1993 虹吸筒法

1 目的和适用范围

本试验目的是测定土颗粒的比重。本试验适用于粒径大于或等于 5mm 的土，且其中粒径大于或等于 20mm 土的含量大于或等于总土质量的 10%。

2 仪器设备

2.1 虹吸筒：见图 T 0114-1。

2.2 电子秤：感量 0.1g。

2.3 量筒：容积大于 2000mL。

2.4 其他：烘箱、温度计、孔径 5mm 及 20mm 的筛等。

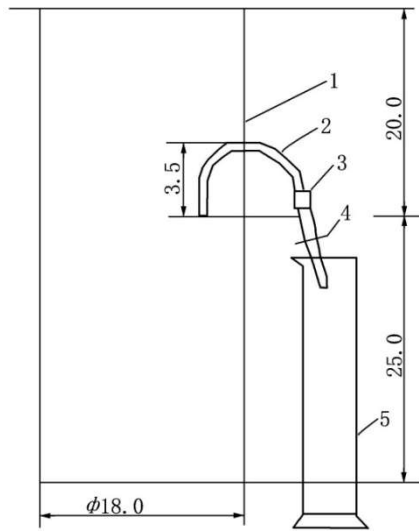


图 T 0114-1. 虹吸管 (单位: cm)

1.虹吸管; 2.虹吸管; 3.橡皮管 4.管夹; 5.量筒

3 试验步骤

3.1 取代表性试样 1000~7000g。将试样彻底冲洗, 直至颗粒表面无尘土和其他污物。

3.2 再将试样浸在水中一昼夜取出, 晾干 (或用布擦干), 称量。

3.3 注清水入虹吸管, 至管口有水溢出时停止注水。待管不再有水流出后, 关闭管夹, 将试样缓缓放入筒中, 边放边搅, 至无气泡逸出时为止, 搅动时勿使水溅出筒外。称量筒质量。

3.4 待虹吸管中水面平静后, 开管夹, 让试样排开的水通过虹吸管流入筒中。

3.5 称量筒与水质量后, 测量筒内水的温度, 准确至 0.5℃。

3.6 取出虹吸管内试样, 烘干, 称量。

3.7 本试验称量准确至 1g。

4 结果整理

4.1 按下式计算比重:

$$G_s = \frac{m_s}{(m_1 - m_0) - (m - m_s)} \times G_{wt} \quad (\text{T 0114-1})$$

式中: G_s —— 土粒比重, 计算至 0.01;

m_s —— 干土质量 (g);

G_{wt} —— t℃时水的比重, 准确至 0.001。

m —— 晾干试样质量 (g);

m_1 —— 量筒加水总质量 (g);

m_0 ——量筒质量 (g)。

4.2 本试验记录格式如表 T 0114-1。

表 T 0114-1 比重试验记录 (虹吸筒法)

工程名称 _____ 试验日期 _____

试验者 _____ 计算者 _____ 校核者 _____

野外编号	室内编号	温度 (°C)	水的比重	烘干土质量 (g)	风干土质量 (g)	量筒质量 (g)	量筒加排开水质量 (g)	排开水质量 (g)	吸着水质量 (g)	比重	平均值
		(1)	(2)	(3)	(4)	(5)	(6)	(7)	(8)	(9)	
								(6)-(5)	(4)-(3)	$\frac{(3) \times (2)}{(7) - (8)}$	
	1	15.5 15.5	0.999 0.999	1979.0 1979.0	2000 2010	272.4 272.4	1040.0 1049.4	767.7 777.0	21.0 31.0	2.647 2.649	2.65
	2	15.0 15.0	0.999 0.999	1978.5 1970.0	2000 2000	272.4 272.4	1039.0 1045.0	766.6 772.0	21.5 30.5	2.652 2.651	2.65

4.3 土料平均比重按式 T 0114-2 进行计算。

$$G_s = \frac{1}{\frac{P_1}{G_{s1}} + \frac{P_2}{G_{s2}}} \quad (\text{T 0114-2})$$

式中： G_s ——土料平均比重，计算至 0.01；

G_{s1} ——大于 5mm 土粒的比重；

G_{s2} ——小于 5mm 土粒的比重；

P_1 ——大于 5mm 土粒占总质量的百分数 (%)；

P_2 ——小于 5mm 土粒占总质量的百分数 (%)。

4.4 精度和允许差。

本试验应进行二次平行测定，其平行差值不得大于 0.02，否则应重做试验。取其算术平均值，以两位小数表示。

5 报告

5.1 土的状态描述。

5.2 土的比重 G_s 值。

条文说明

由于粗颗粒的体积测试误差较大，所以虹吸筒法测得的结果不太稳定，测得的比重值一般偏小。一般只在粒径大于5mm的试样中大于或等于20mm的颗粒含量大于或等于10%时，才用虹吸筒法。

本试验测得的比重与浮力法和浮称法相同，也为土粒的视比重。若要测定饱和面干比重，亦采用虹吸筒法，具体操作参考有关手册。

8 颗粒分析试验

T 0115-1993 筛分法

1 目的和适用范围

本试验的目的是获得粗粒土的颗粒级配。本试验适用于分析土粒粒径范围 0.075~60mm 的土粒粒组含量和级配组成。

2 仪器设备

2.1 标准筛：粗筛（圆孔）孔径（mm）为 60、40、20、10、5、2；细筛孔径（mm）为 2.0、1.0、0.5、0.25、0.075。

2.2 天平：称量 5000g，感量 1g；称量 1000g，感量 0.01g。

2.3 摇筛机。

2.4 其他：烘箱、筛刷、烧杯、木碾、研钵及杵等。

3 试样

从风干、松散的土样中，用四分法按照下列规定取出具有代表性的试样：

3.1 小于 2mm 颗粒的土 100~300g。

3.2 最大粒径小于 10mm 的土 300~900g。

3.3 最大粒径小于 20mm 的土 1000~2000g。

3.4 最大粒径小于 40mm 的土 2000~4000g。

3.5 最大粒径大于 40mm 的土 4000g 以上。

4 试验步骤

4.1 对于无黏聚性的土

4.1.1 按规定称取试样，将试样分批过 2mm 筛。

4.1.2 将大于 2mm 的试样从大到小的次序，通过大于 2mm 的各级粗筛。将留在筛上的土分别称量。

4.1.3 2mm 筛下的土如数量过多，可用四分法缩分至 100~800g。将试样从大到小的次序通过小于 2mm 的各级细筛。可用摇筛机进行振摇。振摇时间一般为 10~15min。

4.1.4 由最大孔径的筛开始，顺序将各筛取下，在白纸上用手轻叩摇晃，至每分钟筛下数量不大于该级筛余质量的 1%为止。漏下的土粒应全部放入下一级筛内，并将留在各筛上

的土样用软毛刷刷净，分别称量。

4.1.5 筛后各级留筛和筛下土总质量与筛前试样总质量之差，不应大于筛前试样总质量的 1%。

4.1.6 如 2mm 筛下的土不超过试样总质量的 10%，可省略细筛分析；如 2mm 筛上的土不超过试样总质量的 10%，可省略粗筛分析。

4.2 对于含有黏土粒的砂砾土

4.2.1 将土样放在橡皮板上，用木碾将黏结的土团充分碾散，拌匀、烘干、称量。如土样过多时，用四分法称取代表性土样。

4.2.2 将试样置于盛有清水的瓷盆中，浸泡并搅拌，使粗细颗粒分散。

4.2.3 将浸润后的混合液过 2mm 筛，边冲边洗过筛，直至筛上仅留大于 2mm 以上的土粒为止。然后，将筛上洗净的砂砾烘干称量。按以上方法进行粗筛分析。

4.2.4 通过 2mm 筛下的混合液存放在盆中，待稍沉淀，将上部悬液过 0.075mm 洗筛，用带橡皮头的玻璃棒研磨盆内浆液，再加清水，搅拌、研磨、静置、过筛，反复进行，直至盆内悬液澄清。最后，将全部土粒倒在 0.075mm 筛上，用水冲洗，直到筛上仅留大于 0.075mm 净砂为止。

4.2.5 将大于 0.075mm 的净砂烘干称量，并进行细筛分析。

4.2.6 将大于 2mm 颗粒及 2~0.075mm 的颗粒质量从原称量的总质量中减去，即为小于 0.075mm 颗粒质量。

4.2.7 如果小于 0.075mm 颗粒质量超过总土质量的 10%，有必要时，将这部分土烘干、取样，另做密度计或移液管分析。

5 结果整理

5.1 按下式计算小于某粒径颗粒质量百分数：

$$X = \frac{A}{B} \times 100 \quad (\text{T 0115-1})$$

式中：X——小于某粒径颗粒的质量百分数，计算至 0.1%；

A——小于某粒径的颗粒质量（g）；

B——试样的总质量（g）。

5.2 当小于 2mm 的颗粒如用四分法缩分取样时，按下式计算试样中小于某粒径的颗粒质量占总土质量的百分数：

$$X = \frac{a}{b} \times p \times 100 \quad (\text{T 0115-2})$$

式中：X——小于某粒径颗粒的质量百分数，计算至 0.1%；

a——通过 2mm 筛的试样中小于某粒径的颗粒质量（g）；

b——通过 2mm 筛的土样中所取试样的质量（g）；

p——粒径小于 2mm 的颗粒质量百分数（%）。

5.3 在半对数坐标纸上，以小于某粒径的颗粒质量百分数为纵坐标，以粒径（mm）为横坐标，绘制颗粒大小级配曲线，求出各粒组的颗粒质量百分数，以整数（%）表示。

5.4 必要时按下式计算不均匀系数：

$$C_u = \frac{d_{60}}{d_{10}} \quad (\text{T 0115-3})$$

式中：C_u——不均匀系数，计算至 0.1 且含两位以上有效数字；

d₆₀——限制粒径，即土中小于该粒径的颗粒质量为 60%的粒径（mm）；

d₁₀——有效粒径，即土中小于该粒径的颗粒质量为 10%的粒径（mm）。

5.5 本试验记录格式如表 T 0115-1。

表 T 0115-1 颗粒分析试验记录（筛分法）

工程名称 _____ 试验者 _____
 土样编号 _____ 计算者 _____
 土样说明 _____ 试验日期 _____ 校核者 _____

筛前总土质量=3000g				小于 2mm 取试样质量=810g				
小于 2mm 土质量=810g								
小于 2mm 土占总土质量=27%								
粗 筛 分 析				细 筛 分 析				
孔径 (mm)	累积留 筛土质 量 (g)	小于该孔 径的土质 量 (g)	小于该孔 径土质量 百分比 (%)	孔径 (mm)	累积留 筛土质 量 (g)	小于该孔 径的土质 量 (g)	小于该孔 径土质量 百分比 (%)	占总土质 量百分比 (%)
				2.0	2190	810	100	27.0
60				1.0	2410	590	72.8	19.7
40	0	3000	100	0.5	2740	260	32.1	8.7
20	350	2650	88.3	0.25	2920	80	9.9	2.7
10	920	2080	69.3	0.075	2980	20	2.5	0.7
5	1600	1400	46.7					
2	2190	810	27.0					

5.6 精度和允许差。

筛后各级筛上和筛底土总质量与筛前试样总质量之差，不应大于筛前试样总质量的 1%，

否则应重做试验。

6 报告

- 6.1 土的状态描述。
- 6.2 颗粒级配曲线。
- 6.3 不均匀系数 C_u 。

条文说明

1 当大于0.075mm的颗粒超过试样总质量的15%时,先进行筛分试验,然后经过洗筛,再用密度计法或移液管法进行试验。

2 在选用分析筛的孔径时,根据试样颗粒的粗、细情况选用。

3 对于砾类土等颗粒较大的土样,按其最大颗粒决定试样数量,这样比较直观,易于掌握,又可得到比较有代表性的数据。

用风干土样进行筛分试验,按四分法取代表性试样,数量随粒径大小而异,粒径愈大,数量愈多。

4 对于无黏聚性的土样,采用干筛法;对于含有部分黏土的砾类土,必须用水筛法,以保证颗粒充分分散。

T 0116-2007 密度计法

1 目的和适用范围

本试验适用于分析粒径小于 0.075mm 的细粒土。

2 仪器设备

2.1 密度计

2.1.1 甲种密度计:刻度单位以 20℃时每 1000mL 悬液内所含土质量的克数表示,刻度为-5~50,最小分度值为 0.5。

2.1.2 乙种密度计:刻度单位以 20℃时悬液的比重表示,刻度为 0.995~1.020,最小分

度值为 0.0002。

2.2 量筒：容积为 1000mL，内径为 60mm，高度为 350 ± 10 mm，刻度为 0~1000mL。

2.3 细筛：孔径为 2mm、1mm、0.5mm、0.25mm；洗筛：孔径为 0.075mm。

2.4 天平：称量 200g，感量 0.01g。

2.5 温度计：测量范围 0~50℃，精度 0.5℃。

2.6 洗筛漏斗：上口直径略大于洗筛直径，下口直径略小于量筒直径。

2.7 煮沸设备：电热板或电砂浴。

2.8 搅拌器：底板直径 50mm，孔径约 3mm。

2.9 其他：离心机、烘箱、三角烧瓶（500mL）、烧杯（400mL）、蒸发皿、研钵、木碾、称量铝盒，秒表等。

3 试剂

浓度 25%氨水、氢氧化钠（NaOH）、草酸钠（ $\text{Na}_2\text{C}_2\text{O}_4$ ）、六偏磷酸钠[$(\text{NaPO}_3)_6$]、焦磷酸钠（ $\text{Na}_4\text{P}_2\text{O}_7 \cdot 10\text{H}_2\text{O}$ ）等，如须进行洗盐手续，应有 10%盐酸、5%氯化钡、10%硝酸、5%硝酸银及 6%双氧水等。

4 试样

密度计分析土样应采用风干土。土样应充分碾散，通过 2mm 筛（土样风干可在烘箱内以不超过 50℃鼓风干燥）。

求出土样的风干含水率，并按下式计算试样干质量为 30g 时所需的风干土质量。准确至 0.01g。

$$m = m_s (1 + 0.01w) \quad (\text{T 0116-1})$$

式中： m ——风干土质量（g），计算至 0.01g；

m_s ——密度计分析所需干土质量（g）；

w ——风干土的含水率（%）。

5 密度计校正

5.1 密度计刻度及弯月面校正：按《标准玻璃浮计检定规程》（JJG 86）进行，土粒沉降距离校正参见本试验条文说明。

5.2 温度校正：当密度计的刻制温度是 20℃，而悬液温度不等于 20℃时，应进行校正，校正值查表 T 0116-1。

表 T 0116-1 温度校正值

悬液温度 (°C)	甲种密度计温 度校正值 m_T	乙种密度计温 度校正值 m_T'	悬液温度 (°C)	甲种密度计温 度校正值 m_T	乙种密度计温 度校正值 m_T'
10.0	-2.0	-0.0012	20.2	0.0	+0.0000
10.5	-1.9	-0.0012	20.5	+0.1	+0.0001
11.0	-1.9	-0.0012	21.0	+0.3	+0.0002
11.5	-1.8	-0.0011	21.5	+0.5	+0.0003
12.0	-1.8	-0.0011	22.0	+0.6	+0.0004
12.5	-1.7	-0.0010	22.5	+0.8	+0.0005
13.0	-1.6	-0.0010	23.0	+0.9	+0.0006
13.5	-1.5	-0.0009	23.5	+1.1	+0.0007
14.0	-1.4	-0.0009	24.0	+1.3	+0.0008
14.5	-1.3	-0.0008	24.5	+1.5	+0.0009
15.0	-1.2	-0.0008	25.0	+1.7	+0.0010
15.5	-1.1	-0.0007	25.5	+1.9	+0.0011
16.0	-1.0	-0.0006	26.0	+2.1	+0.0013
16.5	-0.9	-0.0006	26.5	+2.2	+0.0014
17.0	-0.8	-0.0005	27.0	+2.5	+0.0015
17.5	-0.7	-0.0004	27.5	+2.6	+0.0016
18.0	-0.5	-0.0003	28.0	+2.9	+0.0018
18.5	-0.4	-0.0013	28.5	+3.1	+0.0019
19.0	-0.3	-0.0002	29.0	+3.3	+0.0021
19.5	-0.1	-0.0001	29.5	+3.5	+0.0022
20.0	-0.0	-0.0000	30.0	+3.7	+0.0023

5.3 土粒比重校正：密度计刻度应以土粒比重 2.65 为准。当试样的土粒比重不等于 2.65 时，应进行土粒比重校正。校正值查表 T 0116-2。

表 T 0116-2 土粒比重校正值

土粒比重	甲种密度计 (C_G)	乙种密度计 (C_G')	土粒比重	甲种密度计 (C_G)	乙种密度计 (C_G')
2.50	1.038	1.666	2.70	0.989	1.588
2.52	1.032	1.658	2.72	0.985	1.581
2.54	1.027	1.649	2.74	0.981	1.575
2.56	1.022	1.641	2.76	0.977	1.568
2.58	1.017	1.632	2.78	0.973	1.562
2.60	1.012	1.625	2.80	0.969	1.556
2.62	1.007	1.617	2.82	0.965	1.549
2.64	1.002	1.609	2.84	0.961	1.543
2.66	0.998	1.603	2.86	0.958	1.538
2.68	0.993	1.595	2.88	0.954	1.532

5.4 分散剂校正：密度计刻度系以纯水为准，当悬液中加入分散剂时，相对密度增大，故须加以校正。

注纯水入量筒，然后加分散剂，使量筒溶液达 1000mL。用搅拌器在量筒内沿整个深度上下搅拌均匀，恒温至 20°C。然后将密度计放入溶液中，测记密度计读数。此时密度计读

数与 20℃时纯水中读数之差，即为分散剂校正值。

6 土样分散处理

土样的分散处理，采用分散剂。对于使用各种分散剂均不能分散的土样（如盐渍土等），须进行洗盐。

对于一般易分散的土，用 25%氨水作为分散剂，其用量为：30g 土样中加氨水 1mL。对于用氨水不能分散的土样，可根据土样的 pH 值，分别采用下列分散剂：

6.1 酸性土（ $\text{pH}<6.5$ ），30g 土样加 0.5mol/L 氢氧化钠 20mL。溶液配制方法：称取 20g NaOH（化学纯），加蒸馏水溶解后，定容至 1000mL，摇匀。

6.2 中性土（ $\text{pH}=6.5\sim 7.5$ ），30g 土样加 0.25mol/L 草酸钠 18mL。溶液配制方法：称取 33.5g $\text{Na}_2\text{C}_2\text{O}_4$ （化学纯），加蒸馏水溶解后，定容至 1000mL，摇匀。

6.3 碱性土（ $\text{pH}>7.5$ ），30g 土样加 0.083mol/L 六偏磷酸钠 15mL。溶液配制方法：称取 51g $(\text{NaPO}_3)_6$ （化学纯），加蒸馏水溶解后，定容至 1000mL，摇匀。

6.4 若土的 pH 大于 8，用六偏磷酸钠分散效果不好或不能分散时，则 30g 土样加 0.125mol/L 焦磷酸钠 14mL。溶液配制方法：称取 55.8g $\text{Na}_4\text{P}_2\text{O}_7 \cdot 10\text{H}_2\text{O}$ （化学纯），加蒸馏水溶解后，定容至 1000mL，摇匀。

对于强分散剂（如焦磷酸钠）仍不能分散的土，可用阳离子交换树脂（粒径大于 2mm 的）100g 放入土样中一起浸泡，不断摇荡约 2h，再过 2mm 筛，将阳离子交换树脂分开，然后加入 0.083mol/L 六偏磷酸 15mL。

对于可能含有水溶盐，采用以上方法均不能分散的土样，要进行水溶盐检验。其方法是：取均匀试样约 3g，放入烧杯内，注入 4~6mL 蒸馏水，用带橡皮头的玻璃棒研散，再加 25mL 蒸馏水，煮沸 5~10min，经漏斗注入 30mL 的试管中，塞住管口，放在试管架上静置一昼夜。若发现管中悬液有凝聚现象（在沉淀物上部呈松散絮绒状），则说明试样中含有足以使悬液中土粒成团下降的水溶盐，要进行洗盐。

7 洗盐（过滤法）

7.1 将分散用的试样放入调土皿内，注入少量蒸馏水，拌和均匀。将滤纸微湿后紧贴于漏斗上，然后将调土皿中土浆迅速倒入漏斗中，并注入热蒸馏水冲洗过滤。附于皿上的土粒要全部洗入漏斗。若发现滤液混浊，须重新过滤。

7.2 应经常使漏斗内的液面保持高出土面约 5mm。每次加水后，须用表面皿盖住。

7.3 为了检查水溶盐是否已洗干净，可用两个试管各取刚滤下的滤液 3~5mL，管中加入数滴 10%盐酸及 5%氯化钡；另一管加入数滴 10%硝酸及 5%硝酸盐。若发现任一管中有白

色沉淀时，说明土中的水溶盐仍未洗净，应继续清洗，直至检查时试管中不再发现白色沉淀时为止。将漏斗上的土样细心洗下，风干取样。

8 试验步骤

8.1 将称好的风干土样倒入三角烧瓶中，注入蒸馏水 200mL，浸泡一夜。按前述规定加入分散剂。

8.2 将三角烧瓶稍加摇荡后，放在电热器上煮沸 40min（若用氨水分散时，要用冷凝管装置；若用阳离子交换树脂时，则不须煮沸）。

8.3 将煮沸后冷却的悬液倒入烧杯中，静置 1min，把上部悬液通过 0.075mm 筛，注入 1000mL 量筒中，杯中沉土用带橡皮头的玻璃棒细心研磨。加水入杯中，搅拌后静置 1min，再将上部悬液通过 0.075mm 筛，倒入量筒。反复进行，直至静置 1min 后，上部悬液澄清为止。最后将全部土粒倒入筛内，用水冲洗至仅有大于 0.075mm 净砂为止。注意量筒内的悬液总量不要超过 1000mL。

8.4 将留在筛上的砂粒洗入皿中，风干称量，并计算各粒组颗粒质量占总土质量的百分数。

8.5 向量筒中注入蒸馏水，使悬液恰为 1000mL（如用氨水作分散剂时，这时应再加入 25% 氨水 0.5mL，其数量包括在 1000mL 内）。

8.6 用搅拌器在量筒内沿整个悬液深度上下搅拌 1min，往返各约 30 次，使悬液均匀分布。

8.7 取出搅拌器，同时开动秒表。测记 0.5min、1min、5min、15min、30min、60min、120min、240min 及 1440min 的密度计读数，直至小于某粒径的土重百分数小于 10% 为止。每次读数前 10~20s 将密度计小心放入量筒至约接近估计读数的深度。读数以后，取出密度计（0.5min 及 1min 读数除外），小心放入盛有清水的量筒中。每次读数后均须测记悬液温度，准确至 0.5℃。

8.8 如一次作一批土样（20 个），可先做完每个量筒的 0.5min 及 1min 读数，再按以上步骤将每个土样悬液重新依次搅拌一次。然后分别测记各规定时间的读数。同时在每次读数后测记悬液的温度。

8.9 密度计读数均以弯月面上缘为准。甲种密度计应准确至 1，估读至 0.1；乙种密度计应准确至 0.001，估读至 0.0001。为方便读数，采用间读法，即 0.001 读作 1，而 0.0001 读作 0.1。这样既便于读数，又便于计算。

9 结果整理

9.1 小于某粒径的试样质量占试样总质量的百分比按下列公式计算：

9.1.1 甲种密度计

$$X = \frac{100}{m_s} C_G (R_m + m_t + n - C_D) \quad (\text{T 0116-2})$$

$$C_G = \frac{G_s}{\rho_s - \rho_{w20}} \times \frac{2.65 - \rho_{w20}}{2.65}$$

式中：X——小于某粒径的土质量百分数，计算至0.1%；

m_s ——试样质量（干土质量）（g）；

C_G ——比重校正值，查表 T 0116-2；

ρ_s ——土粒密度（g/cm³）；

ρ_{w20} ——20℃时水的密度（g/cm³）；

m_t ——温度校正值，查表 T 0116-1；

n ——刻度及弯月面校正值；

C_D ——分散剂校正值；

R_m ——甲种密度计读数。

9.1.2 乙种密度计

$$X = \frac{100V}{m_s} C'_G [(R'_m - 1) + m'_t + n' - C'_D] \rho_{w20} \quad (\text{T 0116-3})$$

$$C'_G = \frac{\rho_s}{\rho_s - \rho_{w20}}$$

式中：X——小于某粒径的土质量百分数，计算至0.1%；

V——悬液体积（=1000mL）；

m_s ——试样质量（干土质量）（g）；

C'_G ——比重校正值，查表 T 0116-2；

ρ_s ——土粒密度（g/cm³）；

n' ——刻度及弯月面校正值；

C'_D ——分散剂校正值；

R'_m ——乙种密度计读数；

ρ_{w20} ——20℃时水的密度（g/cm³）；

m'_t ——温度校正值，查表 T 0116-1。

9.2 土粒直径按下列公式计算，也可按图 T 0116-1 确定。

$$d = \sqrt{\frac{1800 \times 10^4 \eta}{(G_s - G_{wt}) \rho_{w4} g}} \times \frac{L}{t} \quad (\text{T 0116-4})$$

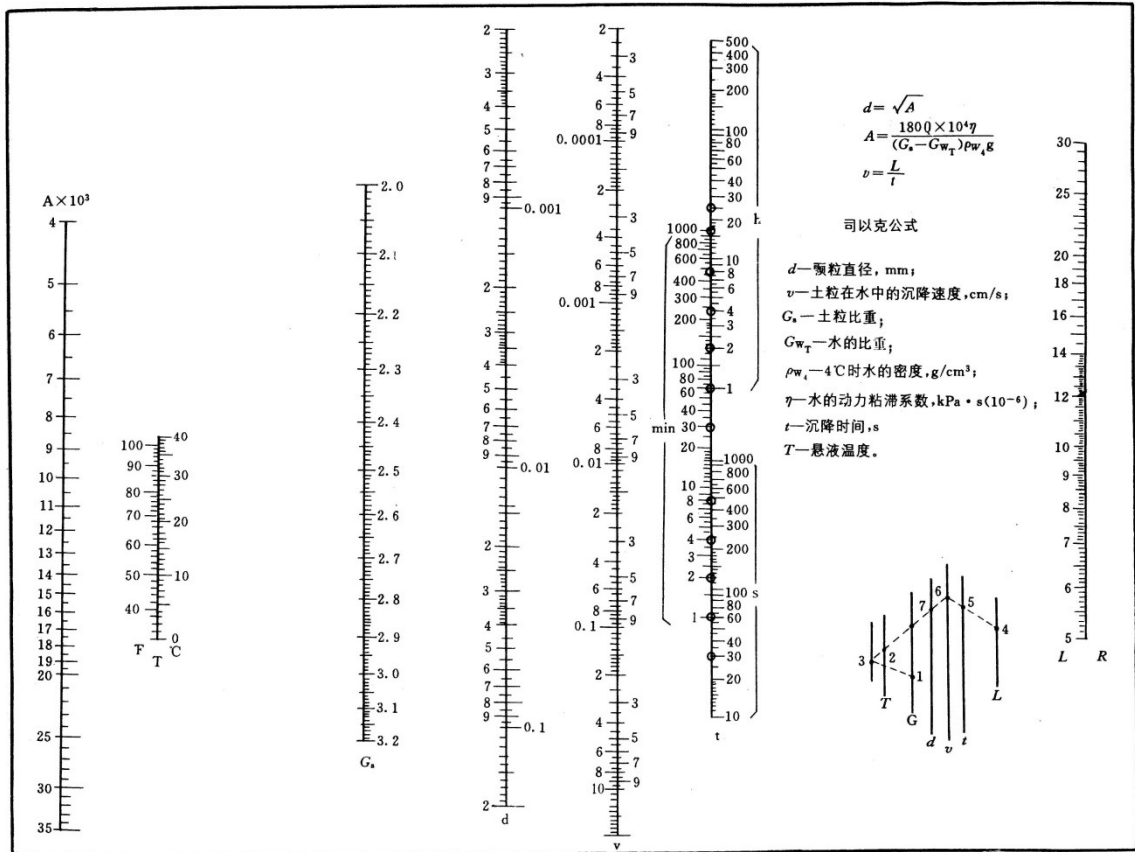


图 T 0116-1 土粒直径列线图

式中： d ——土粒直径 (mm)，计算至 0.0001 且含两位有效数字；

η ——水的动力黏滞系数 (参见“渗透试验”) (10⁻⁶kPa·s)；

ρ_{w4} ——4℃时水的密度 (g/cm³)；

G_s ——土粒比重；

G_{wt} ——温度 t °C 时水的比重；

L ——某一时间 t 内的土粒沉降距离 (cm)；

g ——重力加速度 (981cm/s²)；

t ——沉降时间 (s)。

为了简化计算，公式 (T 0116-4) 可写成：

$$d = K \sqrt{\frac{L}{t}} \quad (\text{T 0116-5})$$

式中：K——粒径计算系数 $\left(= \sqrt{\frac{1800 \times 10^4 \eta}{(G_s - G_{wt}) \rho_w 4g}} \right)$ ，与悬液温度和土粒比重有关，其值

见图 T 0116-2。

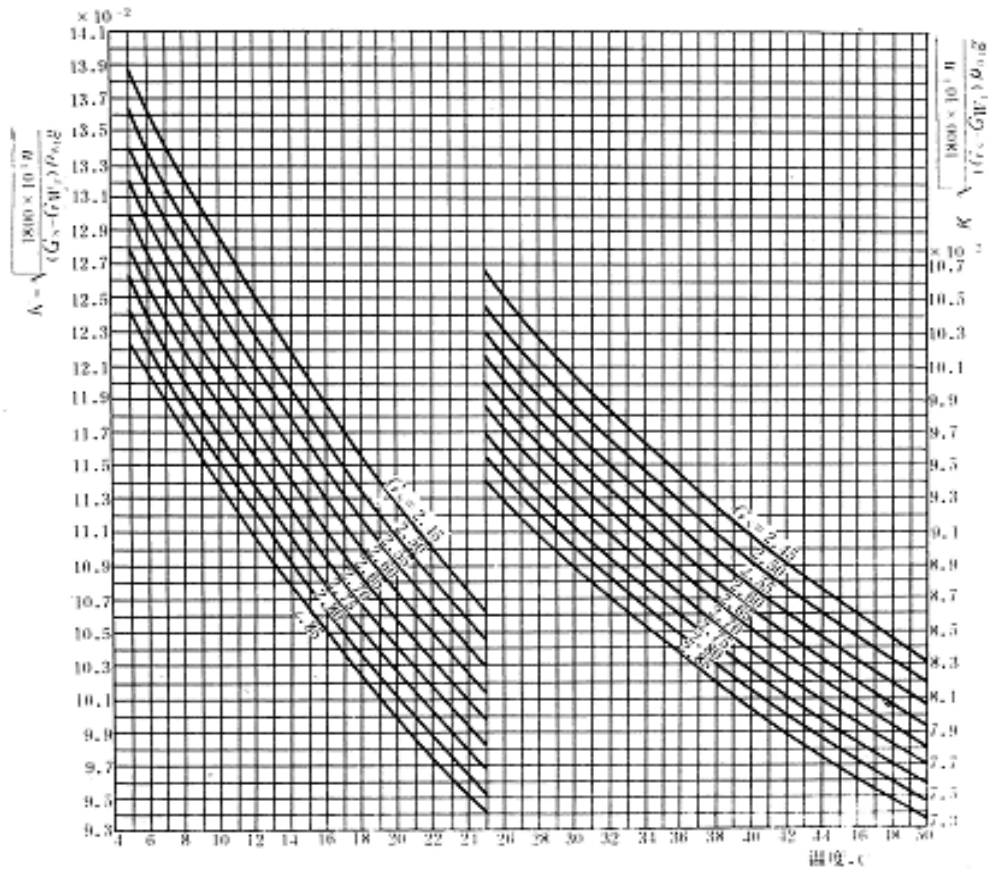


图 T 0116-2 粒径计算系数 K 值

9.3 以小于某粒径的颗粒百分数为纵坐标，以粒径 (mm) 为横坐标，在半对数纸上，绘制粒径分配曲线 (图 T 0116-3)。求出各粒组的颗粒质量百分数，并且不大于 d_{10} 的数据点至少有一个。如系与筛分法联合分析，应将两段曲线绘成一平滑曲线。

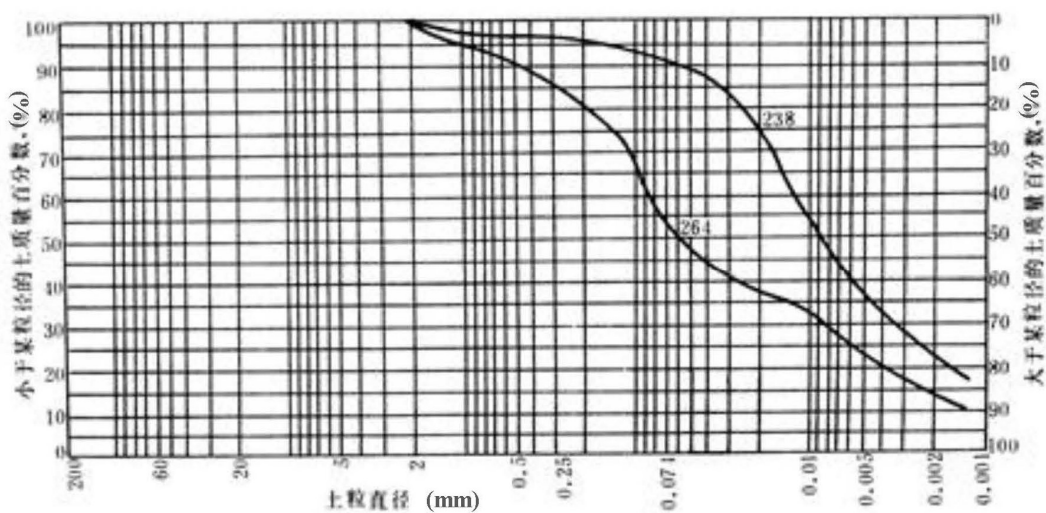


图 T0116-3 粒径分配曲线

9.4 本试验记录格式如表 T 0116-3。

表 T 0116-3 颗粒分析试验记录（甲种密度计）

工程名称 _____	土粒比重 _____ 2.74	试验者 _____
土样编号 _____	比重校正 _____	计算者 _____
土样说明 _____	密度计号 _____ 甲4	校核者 _____
烘干土质量 _____ g	量筒编号 _____	试验日期 _____

下沉时间	悬液温度	密度计读数	温度较正值	分散剂较正值	刻度及弯月面校正	R	R _H	土粒沉降距	粒径	小于某粒径的土质量百分数
t (min)	t (°C)	R _m	m _t	C _D	n	R _m +m _t +n-C _D	RC _G	L (cm)	D (mm)	X (%)
0.5	19.50	29.7	-0.1	1.3	2.06	30.36	29.78	10.49	0.0614	99.3
1	19.50	27.2	-0.1	1.3	2.10	27.90	27.37	12.25	0.0469	91.2
5	19.50	23.6	-0.1	1.3	2.03	24.23	23.77	12.43	0.0211	79.2
15	19.50	19.5	-0.1	1.3	2.00	20.10	19.72	12.94	0.0124	65.7
30	20.00	15.7	0.0	1.3	2.08	16.48	16.17	13.23	0.0088	53.9
60	20.00	9.4	0.0	1.3	1.95	10.05	9.86	13.93	0.0064	32.9
120	20.00	4.8	0.0	1.3	2.10	5.60	5.49	14.19	0.0046	18.3
240	20.00	2.4	0.0	1.3	1.92	3.02	2.96	15.74	0.0034	9.9

10 报告

- 10.1 土样状况描述。
- 10.2 颗粒分析试验记录表。
- 10.3 土的颗粒级配曲线。

条文说明

2 由于不同浓度溶液的表面张力不同，弯月面的上升高度也不同，密度计在生产后其刻度与密度计的几何形状、质量等均有关。因此，需进行刻度、有效沉降距离和弯月面的校正。

3 本试验选用的试剂供作分散处理和洗盐之用，其中六偏磷酸钠和焦磷酸钠属强分散剂。

4 密度计分析用的土样采用风干土，试样质量为30g，即悬液浓度为3%。

5 密度计进行温度、土粒比重和分散剂的校正。

6 根据对分散剂和分散方法的试验研究结果，特对分散剂和分散方法作如下规定：

进行土的分散之前，用煮沸后的蒸馏水，按1: 5的土水比浸泡土样，摇振3min，澄清约半小时后，用酸度计或pH试纸测定土样悬液的pH值。按照酸性土（ $\text{pH} \leq 6.5$ ）、中性土（ $6.5 < \text{pH} \leq 7.5$ ）、碱性土（ $\text{pH} > 7.5$ ）分别选用分散剂。这样，就可避免采用一种分散剂所带来的偏差。

对酸性土（30g土样），加0.5mol/L氢氧化钠20mL；对中性土（30g土样），加0.25mol/L草酸钠18mL；对碱性土（30g土样），加0.083mol/L六偏磷酸钠15mL。若土的pH值大于8，六偏磷酸钠分散效果不好或不好分散时，另用30g土样加0.125mol/L焦磷酸钠14mL进行分散。加入以上分散剂稍加振荡，煮沸40min，即可分散。

对于用强分散剂（如焦磷酸钠）仍不能分散的土样，可用阳离子树脂（粒径大于2mm）100g投入浸泡的土样中，不断搅拌，使之进行交换，历时约2h，观察其不起泡时为止，说明此时离子交换基本完成。再过2mm筛，将阳离子树脂与土样悬液分开，然后在土样悬液中加入0.083mol/L六偏磷酸钠15mL，不煮沸即可分散。交换后的树脂，加盐酸处理，使之恢复后，仍能继续使用。

7 本规程规定对易溶盐含量超过总量0.5%的土样须进行洗盐，采用过滤法。

洗盐的检验方法，本规程采用目测法。此外尚可采用“电导法”，其具体操作方法详见有关的试验规程。电导法效率高，操作方便、准确。它的原理是根据电导率在低浓度溶液范围内，与悬液中易溶盐成正比关系。由于导电率因盐性不同其值也不一，故对不同地区不同盐性的土类，做标准样试验。

当对含有易溶盐超过0.5%的土进行密度计或移液管法颗粒分析时，若不洗盐，将对试验结果产生显著的影响。

8 本规程所规定的试验步骤适用于甲、乙两种密度计。

9 土粒直径计算公式，多采用以下两式表达：

$$d = \sqrt{\frac{1800 \times 10^4 \eta}{(G_s - G_{wt}) \rho_{w4} g}} \times \frac{L}{t} \quad (\text{T 0116-6})$$

或

$$d = \sqrt{\frac{1800 \mu}{(G_s - G_{wt}) \rho_{w4} g}} \times \frac{L}{t} \quad (\text{T 0116-7})$$

以上两式中的 η 、 μ ，其计量单位系力学单位制的导出单位，分别为 $\eta [10^{-2} \text{g}/(\text{cm} \cdot \text{s})]$ 、 $\mu (10^{-5} \text{g} \cdot \text{s}/\text{cm}^2)$ 。两者的换算关系为 $\eta = \mu \times g$ （重力加速度 $981 \text{cm}/\text{s}^2$ ）、 $\mu = \eta/g$ 。

10 密度计土粒沉降距离校正

(1) 测定密度计浮泡体积。在250mL量筒内倒入约130mL纯水，并保持水温为 20°C ，测定量筒内水面读数（以弯月面上缘为准）后画一标记。将密度计放入量筒中，使水面达密度计最低分度处（以弯月面上缘为准），同时测记水面在量筒上的读数（以弯月面上缘为准）后画一标记。两者之差，即为密度计浮泡的体积。读数准确至1mL。

(2) 测定密度计浮泡体积中心。在测定密度计浮泡体积后，将密度计向上缓缓垂直提起，使水面恰落至两标记的正中间，此时水面与浮泡相切（以弯月面上缘为准），即为浮泡体积中心。将密度计固定于三足架上，用直尺准确量出水面至密度计最低分度的垂直距离。

(3) 测定1000mL量筒内径（准确至1mm），并算出量筒面积。

(4) 量出自密度计最低分度至玻璃杆上各分度处的距离，每隔5格或10格量距1次。

(5) 按式（T0116-8）计算土粒有效沉降距离（图T 0116-4）。

$$L = L' - \frac{V_b}{2A} = L_1 + \left(L_0 - \frac{V_b}{2A} \right) \quad (\text{T 0116-8})$$

式中：L——土粒有效沉降距离（cm）；

L_1 ——自最低刻度至玻璃杆上各分度的距离（cm）；

L_0 ——密度计浮泡中心至最低分度的距离（cm）；

V_b ——密度计浮泡体积（ cm^3 ）；

A——1000mL量筒面积（ cm^2 ）。

(6) 用所量出的不同 L_1 代入本规程式（T 0116-8），计算出如图T 0116-4相应的L值。

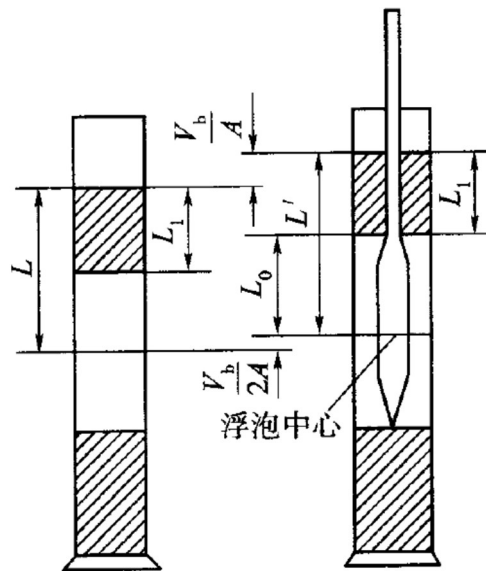


图 T 0116-4 土粒有效沉降距离校正

T 0117-1993 移液管法

1 目的和适用范围

本试验适用于分析粒径小于 0.075mm 细粒土的组成。

2 仪器设备

2.1 天平：感量 0.001g。

2.2 移液管：为土的颗粒分析特制的 25mL 移液管，管端侧面开有四个小孔(图 T 0117-1)。

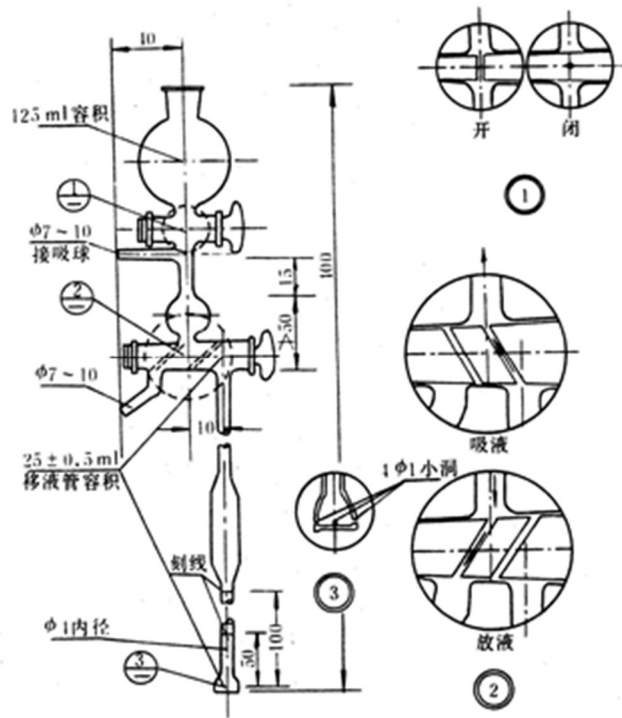


图 T 0117-1 移液管 (单位: mm)

2.3 恒温水槽: 高度应高于量筒。

2.4 1000mL 量筒、50mL 小烧杯 (高型) 等, 其他与本规程 T 0116 试验相同。

3 试验步骤

3.1 取代表性试样, 黏质土为 10~15g, 砂类土为 20g, 按本规程 T 0116 试验的 8.1~8.5 条制取悬液。

3.2 将盛土样悬液的量筒放入恒温水槽, 使悬液恒温至适当温度。试验中悬液温度变化不得大于 $\pm 0.5^{\circ}\text{C}$ 。按式 (T 0117-1) 计算粒径小于 0.075mm、0.002mm 和其他所需粒径下沉一定深度所需的静置时间:

$$t = \frac{L}{\frac{2}{9} \times 10^{-4} \times g \times r^2 \times \frac{\rho_s - \rho_{wt}}{\eta}} \quad (\text{T 0117-1})$$

式中: t ——某粒径土粒下沉一定深度所需的静置时间, 计算至 0.01 s;

g ——重力加速度, 981cm/s^2 ;

r ——土粒半径 $\left(\frac{d}{2}\right)$ (cm) (原以 mm 表示的粒径在这里须化为 cm);

ρ_s ——土粒密度 (g/cm^3);

ρ_{wt} —— $t^{\circ}\text{C}$ 时水的密度 (g/cm^3);

η ——纯水的动力黏滞系数（ $10^{-6}\text{kPa}\cdot\text{s}$ ）；

L ——移液管浸入悬液深度（ 10cm ）。

3.3 准备好 50mL 小烧杯，称量，准确至 0.001g。

3.4 准备好移液管，活塞①应放在关闭位置上，旋转活塞②应放在与移液管及吸球相通的位置上。

3.5 用搅拌器将悬液上下搅拌各约 30 次，时间为 1min，使悬液分布均匀。停止搅拌，立即开动秒表。

3.6 根据各粒径的静置时间提前约 10s，将移液管放入悬液中，浸入深度为 10cm，靠连接自来水管所产生的负压或用吸球来吸取悬液。

3.7 吸入悬液，至略多于 25mL，旋转活塞② 180° ，使与放液管相通，再将多余悬液从放液口放出。

3.8 将移液管下口放入已称量的小烧杯中，再旋转活塞② 180° ，使与移液管相通。同时用吸球将悬液（25mL）全部注入小烧杯内。在移液管上口预先倒入蒸馏水，此时开活塞①，使水流入移液管中，再将这部分水连同管内剩余颗粒冲入小烧杯内。

3.9 将烧杯内悬液浓缩至半干，放入烘箱内在 $105\sim 110^\circ\text{C}$ 温度下烘至恒量。称量小烧杯连同干土的质量，准确至 0.001g。

4 结果整理

4.1 土中小于某粒径的颗粒含量百分数按下式计算：

$$X = \frac{A \times 1000}{25 \times B} \times 100 \quad (\text{T 0117-2})$$

或

$$X = \frac{C}{B} \times 100, \quad C = \frac{A \times 1000}{25} \quad (\text{T 0117-3})$$

式中： X ——小于某粒径的颗粒含量百分数（%），计算至 0.1%；

A ——25mL 悬液中小于某粒径的颗粒烘干质量（g）；

B ——试样总质量（g）；

C ——1000mL 悬液中小于某粒径的颗粒总质量（g）。

如系与筛分法联合分析，应将两段曲线绘成一平滑曲线。

4.2 本试验记录格式如表 T 0117-1。

表 T 0117-1 颗粒分析试验（移液管法）

工程名称 _____ $>0.075\text{mm}$ 颗粒含量（%） _____ 试验者 _____

土样编号_____ <0.075mm 颗粒含量 (%) _____ 计算者_____

土样说明_____ 试验日期_____ 校核者_____

总干土质量 9.8g 取样深度 10cm 土粒比重 2.65

粒径 (mm)	杯号	杯+土质 量 (g)	杯质量 (g)	25mL 吸 管内土质 量 (g)	1000mL 量 筒内 土质量 (g)	小于某粒径 土质量百分 数 (%)	小于某粒径土质量占 总土质量百分数 (%)
(1)	(2)	(3)	(4)	(5)	(6)	(7)	
				(3)-(4)	$\frac{9.8}{100} \times (7)$		
0.075	A	30.0324	29.7874	0.2450	9.80	100.0	
0.002	B	20.3034	20.1686	0.1348	5.39	55.0	
0.001	C	22.0665	21.9538	0.1127	4.51	46.0	

5 报告

- 5.1 土样状况描述。
- 5.2 颗粒分析试验记录表。
- 5.3 土的颗粒级配曲线。

条文说明

- 1 本试验适用于粒径小而比重大的细粒土。
 - 2 移液管法不能保证吸取同一深度处的悬液，因此，我们将移液管端部略为放大，侧面加开四个小孔，即能保证悬液不致流失，又可吸取近似同一深度处平面的悬液。
 - 3 温度越高，悬液静置时间越短。在不同温度（40~60℃）下，用移液管法和密度计法进行了比较试验，结果表明，误差不大，为保险起见，采用50℃没有问题。一般情况下，可采用40℃，这样可缩短试验时间。
- 如无恒温水槽，则在室温变化不大的情况下（在测定时间内，室温变化小于0.5℃），也可采用室温法。方法是将吸液深度从10cm减为5cm，按实际悬液温度计算某粒径的静置时间，取此值的一半，作为吸取悬液的时间。100mL或2000mL量筒均可采用。

9 界限含水率试验

T 0118-2007 液限和塑限联合测定法

1 目的和适用范围

1.1 本试验的目的是联合测定土的液限和塑限，用于划分土类、计算天然稠度和塑性指数，供公路工程设计和施工使用。

1.2 本试验适用于粒径不大于 0.5mm、有机质含量不大于试样总质量 5%的土。

2 仪器设备

2.1 液塑限联合测定仪（图 T 0118-1），应包括带标尺的圆锥仪、电磁铁、显示屏、控制开关和试验样杯。圆锥质量为 100g 或 76g，锥角为 30°。

2.2 盛土杯：内径 50mm，深度 40~50mm。

2.3 天平：感量 0.01g。

2.4 其他：筛（孔径 0.5mm）、调土刀、调土皿、称量盒、研钵（附带橡皮头的研杵或橡皮板、木棒）干燥器、吸管、凡士林等。

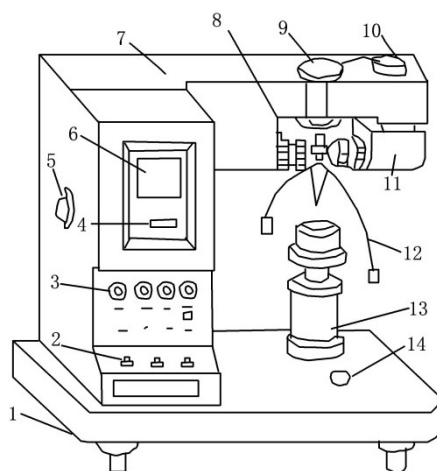


图 T 0118-1 光电式液塑限联合测定仪示意图

1—水平调节螺丝；2—控制开关；3—指示灯；4—零线调节螺丝；5—反光镜调节螺丝；

6—屏幕；7—机壳；8—物镜调节螺丝；9—电磁装置；10—光源调节螺丝；

11—光源；12—圆锥仪；13—升降台；14—水平泡

3 试验步骤

3.1 取有代表性的天然含水率或风干土样进行试验。如土中含大于 0.5mm 的土粒或杂物

时，应将风干土样用带橡皮头的研杵研碎或用木棒在橡皮板上压碎，过 0.5mm 的筛。

取 0.5mm 筛下的代表性土样至少 600g，分开放入三个盛土皿中，加不同数量的纯水，土样的含水率分别控制在液限（a 点）、略大于塑限（c 点）和二者的中间状态（b 点）。用调土刀调匀，盖上湿布，放置 18h 以上。测定 a 点的锥入深度，对于 100g 锥应为 20mm±0.2mm，对于 76g 锥应为 17mm±0.2mm。测定 c 点的锥入深度，对于 100g 锥应控制在 5mm 以下，对于 76g 锥应控制在 2mm 以下。对于砂类土，用 100g 锥测定 c 点的锥入深度可大于 5mm，用 76g 锥测定 c 点的锥入深度可大于 2mm。

3.2 将制备的土样充分搅拌均匀，分层装入盛土杯，用力压密，使空气逸出。对于较干的土样，应先充分搓揉，用调土刀反复压实。试杯装满后，刮成与杯边齐平。

3.3 当用游标式或百分表式液限塑限联合测定仪试验时，调平仪器，提起锥杆（此时游标或百分表读数为零）、锥头上涂少许凡士林。

3.4 将装好土样的试杯放在联合测定仪的升降座上，转动升降旋钮，待锥尖与土样表面刚好接触时停止升降，扭动锥下降旋钮，经 5s 时，锥体停止下落，此时游标读数即为锥入深度 h_1 。

3.5 改变锥尖与土接触位置（锥尖两次锥入位置距离不小于 1cm），重复本试验 3.3 和 3.4 步骤，得锥入深度 h_2 。 h_1 、 h_2 允许平行误差为 0.5mm，否则应重做。取 h_1 、 h_2 平均值作为该点的锥入深度 h 。

3.6 去掉锥尖入土处的凡士林，取 10g 以上的土样两个，分别装入称量盒内，称质量（准确至 0.01g），测定其含水率 w_1 、 w_2 （计算到 0.1%）。计算含水率平均值 w 。

3.7 重复本试验 3.2~3.6 步骤，对其他两个含水率土样进行试验，测其锥入深度和含水率。

4 结果整理

4.1 在双对数坐标纸上，以含水率 w 为横坐标，锥入深度 h 为纵坐标，点绘 a、b、c 三点含水率的 $h-w$ 图（图 T 0118-2）。连此三点，应呈一条直线。如三点不在同一直线上，要通过 a 点与 b、c 两点连成两条直线，根据液限（a 点含水率）在 h_p-w_L 图上查得 h_p ，以此 h_p 再在 $h-w$ 的 ab 及 ac 两直线上求出相应的两个含水率。当两个含水率的差值小于 2% 时，以该两点含水率的平均值与 a 点连成一直线。当两个含水率的差值不小于 2% 时，应重做试验。

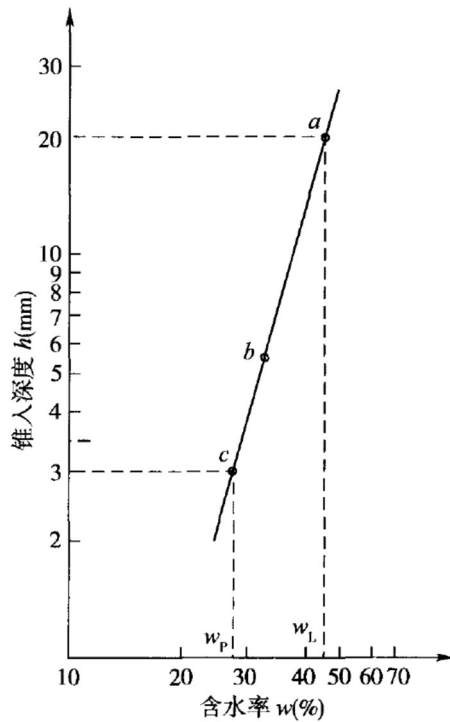


图 T0118-2 锥入深度与含水率(h-w)关系

4.2 液限的确定方法

4.2.1 若采用 76g 锥做液限试验，则在 $h-w$ 图上，查得纵坐标入土深度 $h=17\text{mm}$ 所对应的横坐标的含水率 w ，即为该土样的液限 w_L 。

4.2.2 若采用 100g 锥做液限试验，则在 $h-w$ 图上，查得纵坐标入土深度 $h=20\text{mm}$ 所对应的横坐标的含水率 w ，即为该土样的液限 w_L 。

4.3 塑限的确定方法

4.3.1 根据本试验 4.2.1 求出的液限，通过 76g 锥入土深度 h 与含水率 w 的关系曲线（图 T 0118-2），查得锥入土深度为 2mm 所对应的含水率即为该土样的塑限 w_p 。

4.3.2 采用 100g 锥时，根据本试验 4.2.2 求出的液限，通过液限 w_L 与塑限时入土深度 h_p 的关系曲线（图 T 0118-3），查得 h_p ，再由图 T 0118-2 求出入土深度为 h_p 时所对应的含水率，即为该土样的塑限 w_p 。查 h_p-w_L 关系图时，须先通过简易鉴别法及筛分法（见土的工程分类及 T 0115—1993）把砂类土与细粒土区别开来，再按这两种土分别采用相应的 h_p-w_L 关系曲线；对于细粒土，用双曲线确定 h_p 值；对于砂类土，则用多项式曲线确定 h_p 值。

若根据本试验 4.2.2 求出的液限，当 a 点的锥入深度在 $20\text{mm} \pm 0.2 \text{ mm}$ 范围内时，应在 ad 线上查得入土深度为 20mm 处相对应的含水率，此为液限 w_L 。再用此液限在“图 T 0118-3

$h_p - w_L$ 关系曲线”上找出与之相对应的塑限入土深度 h_p' ，然后到 $h - w$ 图 ad 直线上查得 h_p' 相对应的含水率，此为塑限 w_p 。

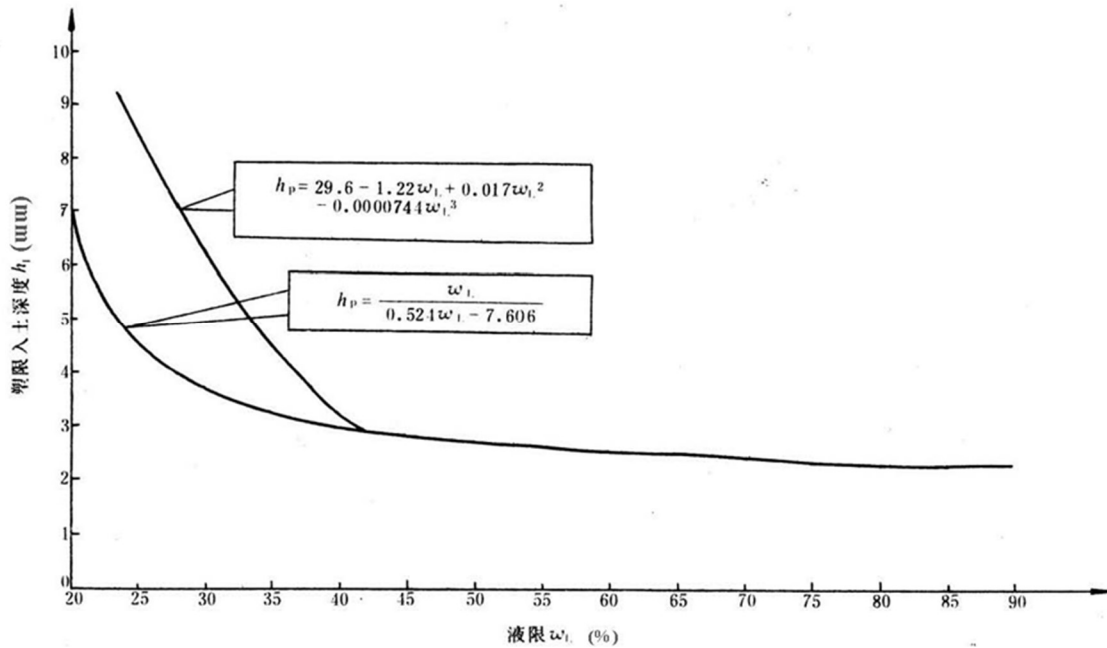


图 T0118-3 $h_p - w_L$ 关系曲线

4.4 计算塑性指数 $I_p = w_L - w_p$ 。

4.5 本试验记录格式如表 T 0118-1。

表 T 0118-1 液限塑限联合试验记录

工程名称 _____ 试验者 _____
 土样编号 _____ 计算者 _____
 取土深度 _____ 校核者 _____
 土样制备 _____ 试验日期 _____

试验项目		试验次数			
		1	2	3	
入土深度	h_1	4.68	9.81	19.88	双曲线法 w_p 27.2 I_p 14.0 搓条法 26.2 15.0 液限 $w_L=41.2$
	h_2	4.73	9.79	20.12	
	$\frac{1}{2}(h_1+h_2)$	4.71	9.80	20	
含水率	盒号				
	盒质量 (g)	20.00	20.00	20.00	
	盒+湿土质量 (g)	25.86	27.49	30.62	
	盒+干土质量 (g)	24.51	25.52	27.53	
	水分质量 (g)	1.35	1.97	3.09	
	干土质量 (g)	4.51	5.52	7.53	
	含水率 (%)	29.9	35.7	41.04	

4.6 精度和允许差。

本试验应进行两次平行测定，其允许差值为：高液限土 $\leq 2\%$ ，低液限土 $\leq 1\%$ ，若不满足要求，则应重新试验。取其算术平均值，保留至小数点后一位。

5 报告

5.1 土的状态描述。

5.2 土的液限 w_L 、塑限 w_p 和塑性指数 I_p 。

条文说明

1 1950年以来，我国一直采用瓦氏76g平衡锥来测定土的液限，相应的入土深度为 $h_L = 10\text{mm}$ 。用不同基座材料的碟式仪测得液限时土的抗剪强度如表T 0118-2所示。按76g锥标准测得土(从低塑性到高塑性)液限时的抗剪强度如表T 0118-3所示，显然高出表T 0118-2中数值许多。

表 T 0118-2 液限时土的抗剪强度

基座材料	抗剪强度 (kPa)	备注
硬橡皮	2.5	Seed 等人(1964)
胶木	2~3	Casagrahde(1958)
	1.1~2.3	Norman(1958)
	1.3~2.4	Youssef 等人(1965)
	0.5~4	Karlsson(1977)
英国标准橡皮	0.8~1.6	Norman(1985)
	0.7~1.45	Skepton 和 Northey(1952)
	1~3	Skopek 和 Ter-Stepanian (1975)

表 T 0118-3 76g 锥液限时几种土的抗剪强度试验结果

土名	76g 锥的液限 \bar{w}_L	剪切时土样含水率 w	抗剪强度 (kPa)
红黏土	58.0	60.0	5.4
青海砂类土	23.0	22.9	4.7
内蒙西砂类土	22.5	21.4	5.2
北京粉质土	31.0	30.7	4.9

根据1000多个土样的液限试验，发现按76g锥和卡氏碟式仪测得的结果相差很大，两者之间的关系可表示如下：

$$\bar{w}_L = 6.5 + 0.66w_L \quad (r=0.96, n=1106) \quad (\text{T 0118-1})$$

式中： \bar{w}_L ——76g锥求得的液限，计算至0.1%；

w_L ——碟式仪求得的液限，计算至0.1%。

我国水电部在修订液限塑限联合测定的过程中，曾组织全国13个单位对各地16种土(从低液限到高液限)进行了第二次液限塑限对比试验，其中不同标准时的不排水抗剪强度如表T 0118-4所示。

表 T 0118-4 不同标准下的液限强度 (不排水抗剪强度, kPa)

液限标准	76g 锥 $h_L=17\text{mm}$	76g 锥 $h_L=10\text{mm}$	ASTM 碟式仪 平均液限	100g 锥 $h_L=20\text{mm}$
平均值	1.9	5.3	1.9	1.9
范围值	1.3~2.7	3.1~7.1	0.7~3.7	1.2~2.6

从表T 0118-4的试验结果可以看出，76g锥以入土深度17mm作为液限和100g锥以入土深度20mm作为液限时抗剪强度与美国ASTM D423碟式仪液限时强度一致，说明76g锥17mm和100g锥20mm的液限入土深度均可以达到与ASTM D423碟式仪等效的目的。影响圆锥入土深度的因素可归结为土质、物理状态(湿度和密度状态)和结构三大方面，对于扰动土，排除了结构状态的影响。塑限时入土深度与含水率关系不稳定的原因就在于湿密状态和土质的影响。

压密理论告诉我们，最佳含水率约等于或略大于塑限，此时土的状态不再符合土力学中关于可塑性的定义。在这种状态下，圆锥和土体将产生剪切和压密的综合作用。为消除试样密度对圆锥入土深度的影响，测定塑限时，必须首先控制试样的密实程度。以 K_2 表示密实度系数，定义为试样任意含水率下土体干密度 ρ_d 与饱水时干密度 ρ_{dsat} 之比：

$$K_2 = \frac{\rho_d}{\rho_{dsat}} \quad (\text{T 0118-2})$$

$$\rho_{dsat} = \frac{G}{1 + G_s w} \quad (\text{T 0118-3})$$

式中： ρ_d ——土的干密度，计算至 0.01 g/cm^3 ；

w ——含水率，以小数计；

G_s ——土粒比重。

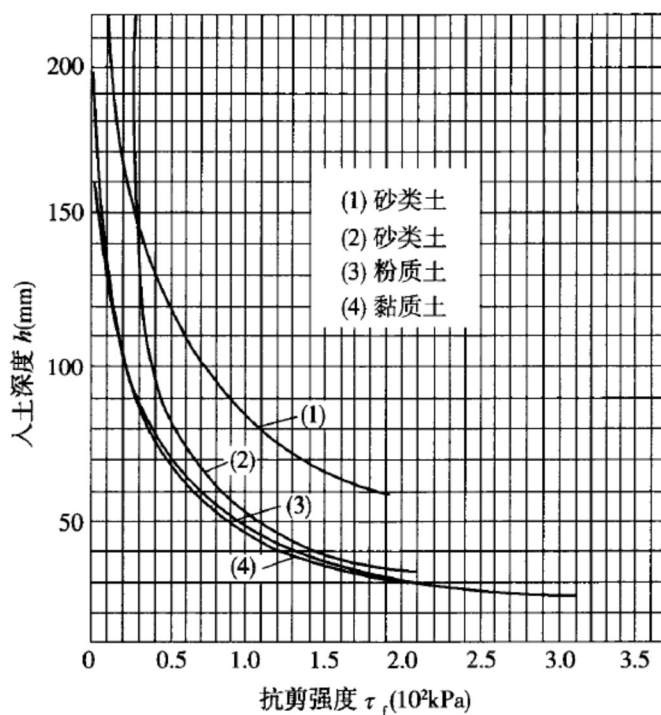


图 T 0118-4 抗剪强度与入土深度的关系曲线

根据研究，当 $K_2=0.95\sim 1.0$ 时，各类细粒土的入土深度与含水率呈对数线性关系，这就是控制试验密实度对入土深度影响的标准。

土的性质对塑限时入土深度有显著影响，一般地讲，对砂类土的影响较大，而对粉质土和黏质土的影响则较小。哈尔滨建筑工程学院曾对三种土按锥质量475g正应力计算，在不同含水率和密度下进行了500余组剪切试验，整理出的剪力 τ_f 与入土深度 h 的关系曲线如图 T 0118-4。可以看出，粉质土和黏质土的两条曲线几乎重合，而与砂类土的曲线有较大差别。试验结果如下：

粉质土和黏质土 $\tau_f=90\sim 130\text{kPa}$

(可搓成条的)砂类土 $\tau_f=50\text{kPa}$

剪切试验结果提供了考虑土质差异的塑限入土深度的依据。相应于滚搓法塑限值的100g锥塑限入土深度 h_p 与液限 w_L 之间的关系曲线如图 T 0118-5 所示。从图 T 0118-5 可以看出，液限 $w_L > 35$ 的点比较集中， h_p 值基本上在 2~3mm 范围内波动；而 $w_L < 35$ 的点则相当分散， h_p 值变化颇大。低塑性黏土和砂类土属于或共存于 $w_L < 35$ 这个范围内。

因此，对不同土类，必须采用变数 h_p 值。

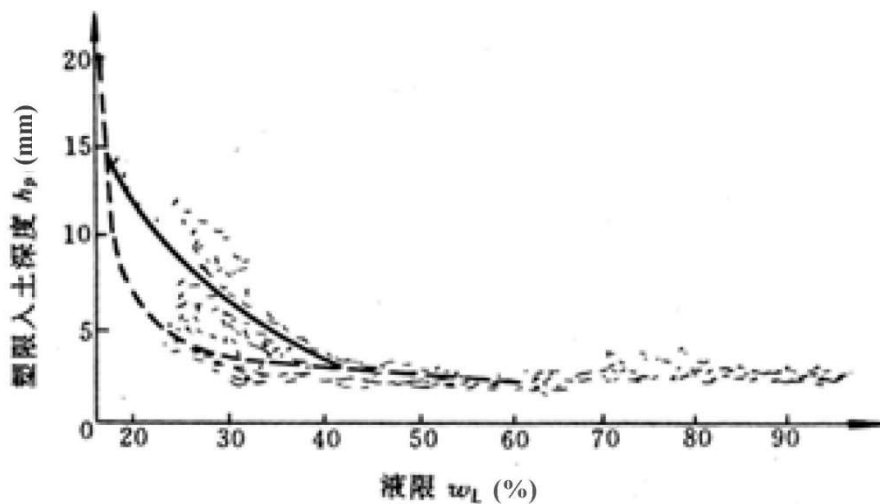


图 T 0118-5 塑限入土深度 h_p 与液限 w_L 的关系曲线

2 液限塑限联合测定仪有数码式、光电式、游标式和百分表式四种，本规程并列这四种仪器，可根据具体情况选用。

3 试样制备好坏对液限塑限联合测定的精度具有重要意义。制备试样应均匀、密实。一般制备三个试样。一个要求含水率接近液限(入土深度 $20 \pm 0.2\text{mm}$)，一个要求含水率接近塑限，一个居中。否则，就不容易控制曲线的走向。对于联合测定精度最有影响的是靠近塑限的那个试样。可以先将试样充分搓揉，再将土块紧密地压入容器，刮平，待测。当含水率等于塑限时，对控制曲线走向最有利，但此时试样很难制备，充分搓揉使土的断面上无孔隙存在。为便于操作，根据实际经验含水率可略放宽，以入土深度不大于 $4 \sim 5\text{mm}$ 为限。

调整联合测定仪，使锥尖与土表面接触，按钮使锥自动落下。关于放锥时间，1999年水电部颁发的《土工试验规程》(SL 237-1999)规定为5s，英国BS 1377-75也规定为5s。我们在试验中发现，黏质土锥深随时间变化不甚明显，对低塑性土，在 $5 \sim 30\text{s}$ 之间锥深随时间的增长有加大的趋势，其对应的液限塑限值随之减小。原交通部第一公路勘察设计院曾对10个低塑性土试样以不同放锥时间(5s、15s、30s)进行了对比试验，发现不同时间的液限塑限差值不大，不致影响土的定名，因此放锥时间定为5s是可行的。对于土面变形的误差不另校正，统一计入读数内。采用度盘或游标后，读数可读至 0.01cm 。

4 从图T0118-5可以看出， $w_L < 35\%$ 时，如用两条曲线计算 h_p 值，则基本上可概括图中点的分布，一条是下部的双曲线，纵坐标以液限 $w_L = 20\%$ 为原点，因 $w_L < 20\%$ 时，点很少；另一条是上部的多项式曲线，曲线左端到 $w_L = 24\%$ 为止，因在该点以左，点也很少。

首先需要测定 $h_L = 20\text{mm}$ 时土的液限 w_L ，然后分别按砂类土和细粒土的公式计算相应的

h_p 值。于是，塑限值可直接从 $h-w$ 图上读出。

在 $h-w$ 双对角坐标纸上，当 a、b、c 三点不在同一直线上时，《土工试验方法标准》(GB/T 50123-1999) 规定按固定 h_p 值 ($h_p=2\text{mm}$) 确定 ab、ac 两直线交点处的两个含水率，本试验第4条规定按变数 h_p 值确定 ab、ac 直线交点处的二个含水率；显然，后者更为合理，因为 h_p 值随土质而异。

T 0170-2007 液限碟式仪法

1 目的和适用范围

本试验的目的是按碟式液限仪法测定土的液限，适用于粒径小于 0.5mm 以及有机质含量不大于试样总质量 5% 的土。

2 仪器设备

2.1 碟式液限仪：由土碟和支架组成专用仪器，并有专用划刀，如图 T 0170-1，底座应为硬橡胶制成。

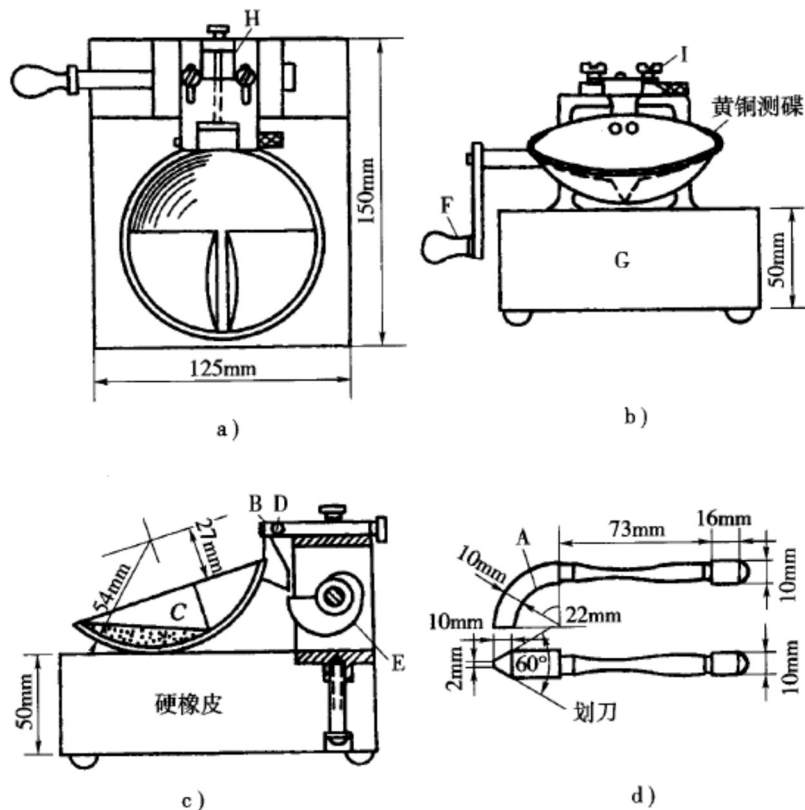


图 T 0170-1 碟式液限仪

A-划刀；B-销子；C-土碟；D-支架；E-蜗轮；F-摇柄；G-底座；H-调整板；I-螺丝

2.2 天平：感量 0.01g。

2.3 其他：烘箱、干燥缸、铝盒、调土刀、筛（孔 0.5mm）等。

3 试验步骤

3.1 取过 0.5mm 筛的土样（天然含水率的土样或风干土样均可）约 100g，放在调土皿中，按需要加纯水，用调土刀反复拌匀。

3.2 取一部分试样，平铺于土碟的前半部，如图 T 0170-1 a) 所示。铺土时应防止试样中混入气泡。用调土刀将试样面修平，使最厚处为 10mm，多余试样放回调土皿中。以蜗形轮为中心，用划刀自后至前沿土碟中央将试样划成槽缝清晰的两半，如图 T 0170-2 a) 所示。为避免槽缝边扯裂或试样在土碟中滑动，允许从前至后，再从后至前多划几次，将槽逐步加深，以代替一次划槽，最后一次从后至前的划槽能明显的接触碟底。但应尽量减少划槽的次数。

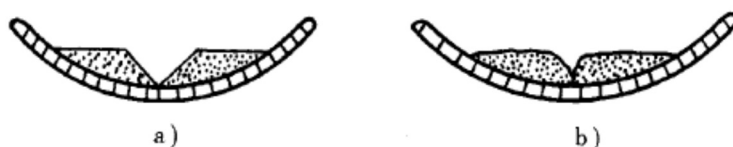


图 T 0170-2 划槽及合拢状态

a) 试前划成两半；b) 试后合拢情况

3.3 以每秒 2 转的速率转动摇柄 F，使土碟反复起落，坠击于底座 G 上，数记击数，直至试样两边在槽底的合拢长度为 13mm 为止，记录击数，并在槽的两边采取试样 10g 左右，测定其含水率。

3.4 将土碟中的剩余试样移至调土皿中，再加水彻底拌和均匀，按本试验 3.1~3.3 的规定至少再做两次试验。这两次土的稠度应使合拢长度为 13mm 时所需击数在 15~35 次之间（25 次以上及以下各 1 次）。然后测定各击次下试样的相应含水率。

4 结果整理

4.1 按式（T 0170-1）计算各击次下合拢时试样的相应含水率：

$$w_n = \left(\frac{m_n}{m_s} - 1 \right) \times 100 \quad (\text{T 0170-1})$$

式中： w_n —— n 击下试样的含水率，计算至 0.1%；

m_n —— n 击下试样的质量（g）；

m_s ——试样的干土质量（g）。

4.2 本试验记录格式表 T 0170-1。

表 T 0170-1 液限碟式仪试验记录

工程编号 _____ 试验者 _____
 土样说明 _____ 计算者 _____
 试验日期 _____ 校核者 _____

	盒 号		1	2
	盒质量	(g)	(1)	20
盒+湿土质量	(g)	(2)	38.87	40.54
盒+干土质量	(g)	(3)	35.45	36.76
水分质量	(g)	(4) = (2) - (3)	3.42	3.78
干土质量	(g)	(5) = (3) - (1)	15.45	16.76
液限含水率	(%)	(6) = $\frac{(4)}{(5)}$	22.1	22.6
平均液限含水率	(%)	(7)	22.4	

4.3 根据试验结果，以含水率为纵坐标，以击次的对数为横坐标，绘制曲线，如图 T 0170-3。
 查得曲线上击数 25 次所对应的含水率，即为该试样的液限。

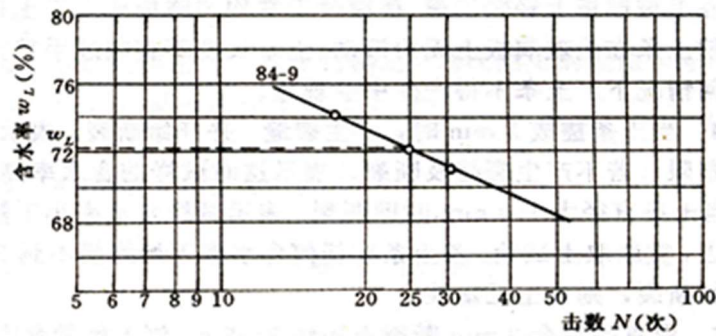


图 T0170-3 含水率与击数关系曲线

4.4 精度和允许差。

本试验应进行两次平行测定，其允许差值为：高液限土 $\leq 2\%$ ，低液限土 $\leq 1\%$ ，若不满足要求，则应重新试验。取其算术平均值，保留至小数点后一位。

5 报告

5.1 土的状态描述。

5.2 土的液限值。

条文说明

测定土的液限和塑限最通用的方法分别为碟式仪法和滚搓法。目前，碟式仪仍然有两种划刀，一种是ASTM划刀（简称A刀），另一种是卡氏划刀（简称C刀）。试验结果表明，用A刀测得的液限值比用C刀测得的液限值约低10%。另外，碟式仪底座的硬度也影响试验结果。卡式试验得到液限时不排水抗剪强度为2~3kPa，为此本标准建议用美国ASTM D423所采用的碟式仪规格，便于国际技术交流。

T 0119-1993 塑限滚搓法

1 目的和适用范围

本试验的目的是按滚搓法测定土的塑限，适用于粒径小于 0.5mm 以及有机质含量不大于试样总质量 5%的土。

2 仪器设备

2.1 毛玻璃板：尺寸宜为 200mm×300mm。

2.2 天平：感量 0.01g。

2.3 其他：烘箱、干燥器、称量盒、调土皿、直径 3mm 的铁丝等。

3 试验步骤

3.1 按本规程 T 0118 的第 3.1 条制备试样，一般取土样约 50g 备用。为在试验前使试样的含水率接近塑限，可将试样在手中捏揉至不粘手为止，或放在空气中稍为晾干。

3.2 取含水率接近塑限的试样一小块，先用手搓成椭圆形，然后再用手掌在毛玻璃板上轻轻搓滚。搓滚时须以手掌均匀施压力于土条上，不得将土条在玻璃板上进行无压力的滚动。土条长度不宜超过手掌宽度，并在滚搓时不应从手掌下任一边脱出。土条在任何情况下不允许产生中空现象。

3.3 继续搓滚土条，直至土条直径达 3mm 时，产生裂缝并开始断裂为止。若土条搓成 3mm 时仍未产生裂缝及断裂，表示这时试样的含水率高于塑限，则将其重新捏成一团，重新搓滚；如土条直径大于 3mm 时即行断裂，表示试样含水率小于塑限，应弃去，重新取土加适量水调匀后再搓，直至合格。若土条在任何含水率下始终搓不到 3mm 即开始断裂，则认为该土无塑性。

3.4 收集约 3~5g 合格的断裂土条，放入称量盒内，随即盖紧盒盖，测定其含水率。

4 结果整理

4.1 按下式计算塑限：

$$w_p = \left(\frac{m_1}{m_2} - 1 \right) \times 100 \quad (\text{T 0119-1})$$

式中： w_p ——塑限，计算至 0.1%；

m_1 ——湿土质量（g）；

m_2 ——干土质量（g）。

4.2 本试验记录格式如表 T 0119-1。

表 T 0119-1 塑限滚搓法试验记录

工程编号 _____ 试验者 _____
土样说明 _____ 计算者 _____
试验日期 _____ 校核者 _____

盒 号		1	2
盒质量 (g)	(1)	20	20
盒+湿土质量 (g)	(2)	38.870	40.540
盒+干土质量 (g)	(3)	35.450	36.760
水分质量 (g)	(4) = (2) - (3)	3.420	3.780
干土质量 (g)	(5) = (3) - (1)	15.450	16.760
液限含水率 (%)	(6) = $\frac{(4)}{(5)}$	22.1	22.6
平均液限含水率 (%)	(7)	22.4	

4.3 塑限结果保留至小数点后一位。

5 报告

5.1 土的状态描述。

5.2 土的塑限值。

条文说明

1 塑限试验长期以来采用滚搓法。该法虽存在许多缺点，如标准不易掌握、人为因素较大，但由于该试验法的物理概念明确，且试验人员已在实践中积累了许多经验，国际上有很多国家采用此法，故本规程将滚搓法列入塑限的校核试验方法。

2 关于滚搓工具，有的单位认为毛橡皮板同样能得出满意的结果，在无毛玻璃板的情

况下，也允许用毛橡皮板。

3 国内外在测定塑限的规定中，搓条方法不尽相同，土条断裂时的直径多数采用3mm，我国历次规程均采用3mm，故仍沿用3mm。关于滚搓速度，各国均无具体要求，美国ASTM D424规定搓滚速度为每分钟80~90次；英国BS 1377规定，手指的压力必须使滚搓5~10个往返后，土条直径由6mm减至3mm，高塑性黏土则允许往返10~15次。这种规定太细、太死，不易掌握，也无必要，故仍维持原有规定。对于某些低液限砂类土，始终搓不到3mm，可认为塑性极低或无塑性，可按极细砂处理。

T 0120-1993 缩限试验

1 目的和适用范围

土的缩限是指重塑后的黏质土从饱和状态干燥收缩至体积不变时的界限含水率。本试验适用于粒径小于0.5mm和有机质含量不超过5%的土。

2 仪器设备

2.1 收缩皿（或环刀）：内径4.5~5cm，高2~3cm。

2.2 天平：感量0.01g。

2.3 电热恒温烘箱或其他含水率测定装置。

2.4 卡尺：分度值0.02mm。

2.5 其他：蜡、烧杯、细线、针；制备含水率大于液限的土样所需的仪器。

3 试验步骤

3.1 制备土样：取具有代表性的土样，制备成含水率大于液限的土膏。

3.2 在收缩皿内涂一薄层凡士林，将土样分层装入皿内，每次装入后将皿底拍击试验台，直至驱尽气泡为止。

3.3 土样装满后，用刀或直尺刮去多余土样，立即称收缩皿加湿土质量。

3.4 将盛满土样的收缩皿放在通风处风干，待土样颜色变淡后，放入烘箱中烘至恒量，然后放在干燥器中冷却。

3.5 称收缩皿和干土总质量，准确至0.01g。

3.6 采用本规程T 0109 蜡封法测定试样体积。

4 结果整理

4.1 缩限用下式计算：

$$w_s = w - \frac{V_1 - V_2}{m_s} \times \rho_w \times 100 \quad (\text{T 0120-1})$$

式中： w_s ——缩限，计算至 0.1%；

w ——试验前试样含水率（%）；

V_1 ——湿试件体积（即收缩皿容积）（ cm^3 ）；

V_2 ——干试件体积（ cm^3 ）；

m_s ——干试件质量（g）；

ρ_w ——水的密度， $\rho_w = 1\text{g/cm}^3$ 。

4.2 收缩指数：液限与缩限之差称收缩指数，按下式计算。

$$I_s = w_L - w_s \quad (\text{T 0120-2})$$

式中： I_s ——收缩指数，计算至 0.1%；

w_L ——土的液限（%）。

4.3 本试验记录格式如表 T 0120-1 所示。

表 T 0120-1 扰动土收缩试验记录

工程名称 _____ 试验者 _____
 土样编号 _____ 计算者 _____
 土样说明 _____ 校核者 _____
 土样制备说明 _____ 试验日期 _____

室内编号		I		II	
收缩皿编号		1	2	3	4
液限 w_L	(%)	49		60	
皿+湿土质量 m_1	(g)	116.40	117.20	118.60	119.40
皿+干土质量 m_2	(g)	98.00	98.80	97.50	98.30
皿的质量 m_3	(g)	62.00	63.00	62.00	62.50
含水率 w	(%)	$\frac{m_1 - m_2}{m_2 - m_3} \times 100$		51.1	51.4
皿的容积 V_1	(cm^3)	38.2	38.5	37.6	38.0
干土体积 V_2	(cm^3)	23.4	23.6	20.2	20.6
缩限平均值 w_s	(%)	$w - \frac{V_1 - V_2}{m_2 - m_3} \rho_w \times 100$		10.0	9.8
				9.9	10.4
收缩指数 I_s		$w_L - w_s$		39.1	49.6

4.4 精度和允许差

本试验应进行两次平行测定，其允许差值为：高液限土 $\leq 2\%$ ，低液限土 $\leq 1\%$ ，若不足要求，则应重新试验。取其算术平均值，保留至小数点后一位。

5 报告

5.1 土的状态描述。

5.2 土的缩限 w_s 和收缩指数 I_s 。

条文说明

1 本节内容是用试验方法求得土的缩限含水率，其体缩率和线缩率的测求方法见收缩试验。

2 缩限试验所用收缩皿，其直径最好大于高度，以便于蒸发干透，可用液限试验杯代替。但环刀是不适宜的，因它不便振动排气，不便挤压，同时环刀与玻璃杯之间容易跑水流土。

3 分层装填试样时，要注意不断挤压拍击，以充分排气。否则，不符合体积收缩等于水分减少的基本假定，而使计算结果失真。本试验要求收缩皿底和皿壁要平滑弯曲，为的是易于装土排气。改用蜡封法代替水银排开法测定体积，在于防止污染。

10 收缩试验

T 0121-1993 收缩试验

1 目的和适用范围

本试验适用于测定原状土和击实黏质土的收缩特性。

2 仪器设备

2.1 收缩仪：如图 T 0121-1 所示。多孔板直径约 70mm，厚约 4mm，孔的总面积应大于整个板面的 50%以上；测板直径 10mm，厚约 4mm。

2.2 环刀：内径 61.8mm，高 20mm。

2.3 百分表。

2.4 天平：感量 0.01g。

2.5 其他：推土块、凡士林、干燥缸和蜡封工具等。

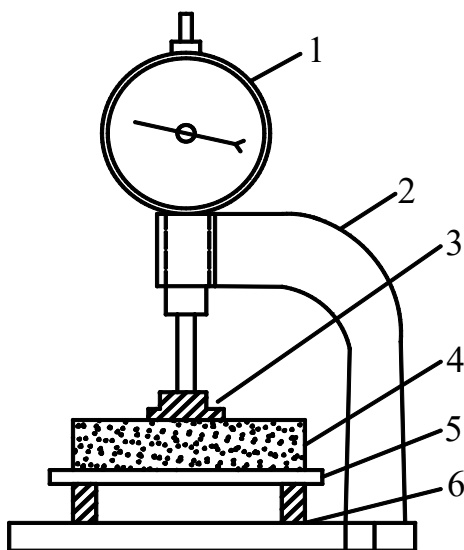


图 T 0121-1 收缩仪

1-量表；2-支架；3-测板；4-试样；5-多孔板；6-垫块

3 试样

3.1 压样法制备试样

3.1.1 按试件所要求的干质量、含水率，按本规程 T 0102 试验中的 4.2 节制备湿土样，并称制备好的湿土样质量。

3.1.2 将湿土倒入压模内，拂平土样表面，以静压力将土压至一定高度，用推土器将土样推出。

3.1.3 将试验用的切土环刀内壁涂一薄层凡士林，刀口向下，放在试件上，用切土刀将试件削成略大于环刀直径的土柱。然后将环刀垂直向下压，边压边削，至土样伸出环刀上部为止，削平环刀两端，擦净环刀外壁，称环土的合质量，并测定环刀两端所削下土样的含水率。

3.1.4 试件制备应尽量迅速，以免水分蒸发。

3.1.5 试件制备的数量视试验需要而定，一般应多制备 1~2 组备用，同一组试件或平行试件的密度、含水率与制备标准之差值，应分别在 $\pm 0.1\text{g/cm}^3$ 或 2% 范围之内。

3.2 原状土试件制备程序

按土样上下层次小心开启原状土包装，将土样取出放正，整平两端。在环刀内壁涂一薄层凡士林，刀口向下，放在试件上，无特殊要求时，切土方向应与天然土层层面垂直。

按本试验 3.1.3 的操作步骤切取试件，试件与环刀要密合，否则应重取。切削过程中，应细心观察并记录试件的层次、气味、颜色，有无杂质，土质是否均匀，有无裂缝等。

如连续切取数个试件，应使含水率不发生变化。

视试件本身及工程要求，决定试件是否进行饱和；如不立即进行试验或饱和时，则将试件暂存于保湿器内。

切取试件后，剩余的原状土样用蜡纸包好置于保湿器内，以备补做试验之用。切削的余土做物理性试验。平行试验或同一组试件密度差值不大于 $\pm 0.1\text{g/cm}^3$ ，含水率差值不大于 2%。

冻土制备原状土样时，应保持原土样温度，保持土样的结构和含水率不变。

3.3 试件饱和

根据土的性质，决定饱和方法；

砂类土：可直接在仪器内浸水饱和。

较易透水的黏性土：即渗透系数大于 10^{-4}cm/s 时，采用毛细管饱和法，或采用浸水饱和法。

不易透水的黏性土：即渗透系数小于 10^{-4}cm/s 时，采用真空饱和法。如土的结构性较弱，抽气可能发生扰动，则不宜采用。

将试样推出环刀（当试样不紧密时，采用风干脱环法），置于多孔板上，称试样和多孔板的质量。

4 试验步骤

4.1 装好百分表，记下初读数。

4.2 在室温不高于 30°C 条件下进行收缩试验。根据试样温度及收缩速度，宜每隔 1~4h 测记百分表读数，并称整套装置和试样质量。两天后，每隔 6~24h 测记百分表读数，并称

质量，至两次百分表读数不变。在收缩曲线的 I 阶段内应取不得少于 4 个数据。

4.3 试验结束，取出试样，并在 105~110℃ 下烘干。称干土质量。

4.4 按本规程 T 0109 试验测定烘干试样体积。

5 结果整理

5.1 按下式计算起始和收缩过程的含水率：

$$w = \left(\frac{m_t}{m_s} - 1 \right) \times 100 \quad (\text{T 0121-1})$$

式中： w ——起始或某时刻的含水率，计算至 0.1%；

m_t ——某时刻称得的试样质量（g）；

m_s ——干土质量（g）。

5.2 按下式计算线缩率：

$$e_{sL} = \frac{R_1 - R_0}{H_0} \times 100 \quad (\text{T 0121-2})$$

式中： e_{sL} ——线缩率，计算至 0.01%；

H_0 ——试样原高度（mm）；

R_0 ——百分表初读数（mm）；

R_t ——收缩过程中某时刻百分表读数（mm）。

5.3 体缩率按下式计算：

$$e_s = \frac{V_0 - V_1}{V_0} \times 100 \quad (\text{T 0121-3})$$

式中： e_s ——体缩率，计算至 0.1%；

V_0 ——试样原体积（环刀容积）（ cm^3 ）；

V_1 ——试样烘干后的体积（ cm^3 ）。

5.4 以线缩率为纵坐标，含水率为横坐标，绘制关系曲线，如图 T 0121-2。如 I 和 II 阶段的转折点明显，则与其相应的横坐标值即为原状土的缩限 w_s 。否则，延长 I、II 阶段的直线段，两者交点相应的横坐标值即为原状土的近似缩限。

5.5 本试验记录格式如表 T 0121-1。

表 T 0121-1 原状土收缩试验记录

工程名称 _____	试验者 _____
土样编号 _____	计算者 _____
仪器编号 _____	校核者 _____

日期 (d·h)	百分表读数 (1/100)	单向收缩率 (mm)	线缩率 (%)	试样质量 (g)	水质量 (g)	含水率 (g)	试验前后状态
14.15	0	0	0	120.12	31.12	35.0	试样原高度=20mm 试样面积=30cm ² 试验前含水率=35% 试验前干密度= 1.48g/cm ³ 试验后干土质量=89g 试验后试样尺寸: 高度=1.71cm 直径=5.80cm
15.8	19.3	0.19	0.95	118.3	29.3	32.9	
16.0	50.0	0.50	2.50	113.7	24.7	27.7	
16.8	63.0	0.63	3.15	112.2	23.2	26.1	
16.0	94.5	0.95	4.75	109.3	22.3	22.8	
17.8	97.6	0.98	4.90	108.7	19.7	22.1	
18.0	110.8	1.11	5.55	107.1	18.1	20.3	
18.8	116.6	1.17	5.85	106.6	17.4	19.5	
19.8	124.8	1.25	6.25	105.3	16.3	18.2	
21.8	129.8	1.30	6.50	104.6	15.6	17.6	
23.8	134.0	1.34	6.70	104.0	15.0	16.9	
25.8	139.0	1.39	6.95	103.4	14.4	16.2	
27.8	142.0	1.42	7.10	102.7	14.1	15.8	
29.8	146.0	1.46	7.30	102.4	13.4	15.0	
31.8	155.0	1.55	7.75	101.1	12.1	13.6	
2.8	163.0	1.63	8.15	99.7	10.7	12.0	
4.8	168.0	1.68	8.40	97.9	8.9	10.0	
6.8	168.1	1.68	8.40	95.7	6.7	7.5	
8.8	168.1	1.68	8.40	94.8	5.8	6.5	
体缩 (%)		24.6	收缩系数		0.37	缩限 (%)	

6 报告

6.1 土的状态描述。

6.2 土的线缩率 e_{sl} (%)。

6.3 土的体缩率 e_s (%)。

6.4 土的缩限 w_s (%)。

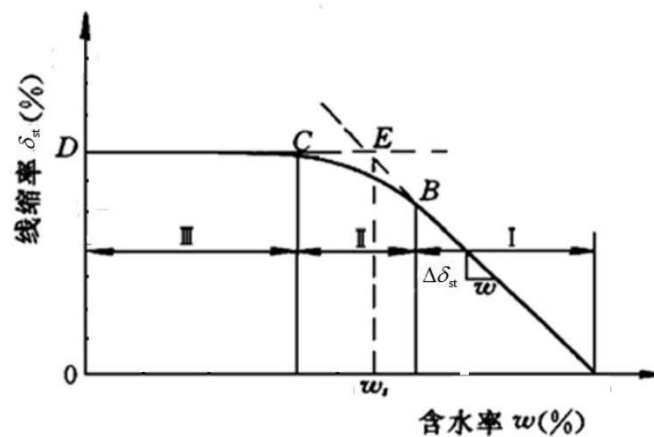


图 T 0121-2 含水率与线缩率的关系曲线

条文说明

1 随着土体含水率的减少，土的收缩过程大致可分三个阶段（见图T 0121-3）：直线收缩阶段（I），其斜率为收缩系数；曲线过渡阶段（II），随土质不同，曲线各异；近水平直线阶段（III），此时土的体积基本上不再收缩。根据定义，缩限系指土在收缩过程中，体积不再变化时所对应的含水率，即图T 0121-3中C点所对应的含水率。但在实际过程中很难确定这一点，因此，通常以过渡阶段曲线的拐点E（即I、III两阶段直线延长线的交点）所对应的含水率 w'_s 代替。根据试验和计算，含水率小于 w'_s 后，土体减少的收缩率仅为总收缩的5~10%；Terzaghi也曾测得这种附加的收缩率小于总收缩率的5%，可见以E点代替C点的误差是不大的。

本试验的目的是测定原状土和击实土试样在自然风干条件下的线缩率、体缩率、缩限及收缩系数等收缩指标。

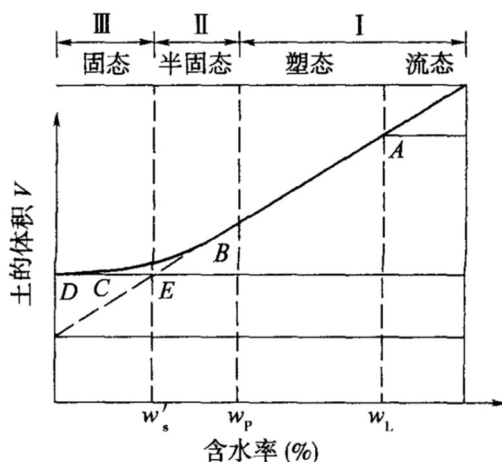


图 T 0121-3 土体收缩过程

2 在仪器设备方面，目前国内多采用轻金属制成百分表架与托板连在一起的型式，以便整体称量，避免反复装卸试样。也有专用的干缩仪，设有电热干燥器，或放干燥剂，可以减轻气温变化的影响，并可随时称质量。有的单位提出用微波干燥的方法，在低温下快速干缩，大约1~2h即可完成收缩全过程。迄今还没有定型设备。

3 原状土收缩试验的方法很多，大部分为直接量测法，例如，将原状土切削成立方体或长方体，以量测各个棱边长度的变化，或在土块四周和上端安装百分表，观测整体收缩变形量。在方法上一致的是试样上放测板，下放多孔板，利用低温和干燥剂等。在量测方面，除卡尺、百分表、蜡封法外，近来也有用聚氯乙烯封闭的。这对体积变形复杂或对发生细裂纹的试样，有一定适应性。

11 稠度试验

T 0122-2019 稠度试验

1 目的和适用范围

本试验通过测定土的含水率、液限与塑限，计算土的稠度。

2 仪器设备

与本规程 T 0118 试验相同。

3 试验步骤

3.1 按本规程 T0103 的试验步骤测定土的含水率。

3.2 将制备好的试样测定其液限、塑限。

4 结果整理

按下式计算土的稠度 w_c 。

$$w_c = \frac{w_L - w}{I_p} \quad (\text{T0122-1})$$

式中： w_L ——土的液限（%）；

w ——土的含水率（%）；

I_p ——土的塑性指数（%）。

5 报告

5.1 土的状态描述。

5.2 土的稠度 w_c 值。

12 标准吸湿含水率试验

T 0172-2019 标准吸湿含水率试验

1 目的和适用范围

本试验适用于测定细粒土样的标准吸湿含水率，用于分析土的膨胀特性。

2 仪器设备

2.1 烘箱。

2.2 天平：感量 0.001g。

2.3 称量盒：采用铝盒，以直径不大于 6cm，高度不大于 1.5cm 为宜。

2.4 试验装置：盛有氯化钙或其他干燥剂的干燥缸等。

3 试剂

用纯水配置溴化钠饱和盐溶液 1000mL。溴化钠饱和盐溶液中可以略有结晶，充分保证盐溶液处于饱和状态。

4 试验步骤

4.1 将洁净的铝盒置于 105~110℃ 恒温下烘 3~4h，取出在干燥器中冷却至室温，立即称量。如此反复操作，直至恒质量为止（前后两次质量相差不大于 0.001g），记下铝盒质量。

4.2 取具有代表性的天然土体试样约 4g，土样应用小刀切削为薄片状，置于已知重量(m_0)的小铝盒中，将土样平铺盒底，盖紧盒盖称量盒与湿土总质量 (m_1)。

4.3 揭开盒盖，直接将装有土样的小铝盒放置在饱和盐溶液上的多孔板上，保持室温为 20℃±2℃。

4.4 每天取出土样测读一次读数，记下盒与湿土总质量，直到试样恒质量为止，测记吸湿后盒与恒定湿土总质量 (m_2)，准确至 0.001g。

4.5 将恒质量的土样放入烘箱中，在温度 105~110℃ 恒温下烘焙 8h。

4.6 取出铝盒，将盒盖盖好，放入盛有 CaCl₂ 的干燥器中放置冷却 0.5~1 h 至室温，立即称量。

4.7 再将铝盒放入烘箱中，在温度 105~110℃ 恒温下烘焙 3~4h。取出铝盒，将盒盖盖好，放入盛有 CaCl₂ 的干燥器中放置冷却至室温，立即称量。如此反复操作直至恒质量为止，记下质量 (m_3)，准确至 0.001g。

5 结果整理

5.1 按下式计算标准吸湿含水率：

$$w_a = \frac{m_2 - m_3}{m_3 - m_0} \times 100 \quad (\text{T 0172-1})$$

式中： w_a ——标准吸湿含水率，计算至 0.1%；

m_0 ——铝盒质量（g）；

m_2 ——吸湿后盒与湿土总质量（g）；

m_3 ——烘干后的盒与土总质量（g）。

5.2 本试验记录格式如表 T 0172-1。

表 T 0172-1 标准吸湿含水率记录表

工程编号 _____	试验者 _____
土样编号 _____	计算者 _____
取土深度 _____	校核者 _____
土样说明 _____	试验日期 _____

盒号	134
吸湿后盒+湿土总质量 m_2 (g)	35.605 35.451
烘干后盒+干土总质量 m_3 (g)	34.162 34.023
盒质量 m_0 (g)	20.000 20.000
最大吸水质量 $m_2 - m_3$ (g)	1.443 1.428
干土质量 $m_3 - m_0$ (g)	14.162 14.023
标准吸湿含水率 w_a (%)	10.19 10.18
平均标准吸湿含水率 \bar{w}_a (%)	10.19

5.3 精度和允许差。

本试验应进行两次平行测定，平行试验允许误差不超过 0.2%，否则应重做试验，取算术平均值。

6 报告

6.1 土的状态描述。

6.2 土的标准吸湿含水率 w_a 值。

条文说明

1 土的标准吸湿含水率，是指天然含水率的土样在标准的温度和湿度条件下，土壤所保持的最终含水率。

土样吸湿过程分为干法与湿法（或称增湿与脱湿）。所谓干法是指土样烘干后再在标准条件（温度为 $20^{\circ}\text{C}\pm 2^{\circ}\text{C}$ ，相对湿度为 $60\%\pm 5\%$ ）进行增湿，直至恒重。湿法是将天然含水率的土样直接置于标准条件下进行脱湿，直至恒重。研究表明，湿法所得的吸湿含水率高于干法，这与土样（尤其是高液限土）含有部分结合水有关，结合水烘干后不易恢复。公路工程中遇到的土样一般为天然含水率，湿法所得的标准含水率对公路工程更具应用价值。

3 采用干燥缸和溴化钠饱和盐溶液，试验条件较易控件，结果的重复性与准确性较高。试验温度由室温控制。室内有空调即可解决温度控制的问题。在不同的温度条件下，溴化钠饱和盐溶液的相对湿度变化如表T 0172-2所示。

表 T 0172-2 溴化钠饱和盐溶液的相对湿度

温度（ $^{\circ}\text{C}$ ）	5	10	15	20	25	30	35
相对湿度（%）	63.5 ± 0.7	62.1 ± 0.6	60.7 ± 0.5	59.1 ± 0.4	57.6 ± 0.4	56.0 ± 0.4	54.6 ± 0.4

13 毛细管水上升高度试验

T 0128-1993 毛细管水上升高度试验

1 目的和适用范围

1.1 本试验的目的是测定土的毛细管水上升高度和上升速率，用于估计地下水对路基的影响程度。

1.2 结合公路工程的特点，本试验采用直接观测法。本试验取含水率等于塑限对应点与水面的高差作为强烈毛细管水上升高度。

2 仪器设备

2.1 毛细管试验仪：包括试验架、有机玻璃试验管、有机玻璃盛水筒、特制挂簧及挂绳等。

有机玻璃管内径 4.0~4.5cm、壁厚 3mm 左右，每 10cm 开一直径 10mm 小洞，洞口配有能拧紧的有机玻璃小盖，下端和有机玻璃底座用丝扣相接，距零点 1cm 处开一排气小孔。管顶有可以通气的铝盖。底座上配有橡皮垫圈和铜丝网。若两根管相接，还有联结接口和螺栓。用特制弹簧保证盛水下降时水面高度始终保持不变，如图 T 0128-1。

2.2 天平，感量 0.01g。

2.3 其他：烘箱、漏斗、捣棒等。

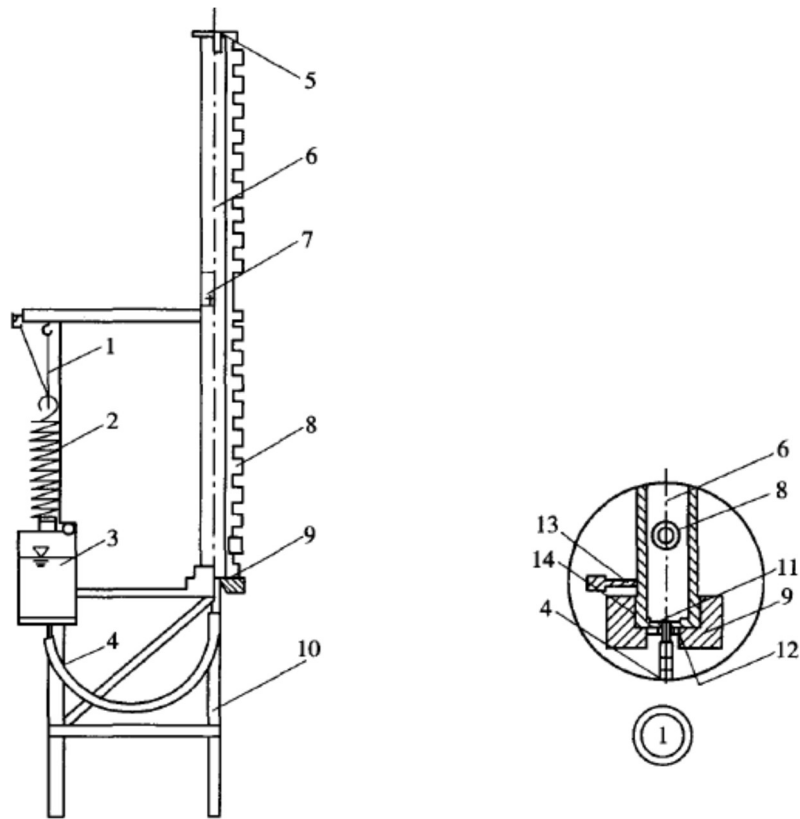


图 T 0128-1 毛细管试验仪

1-挂绳；2-特制弹簧；3-盛水筒；4-塑料管；5-铝盖；6-有机玻璃土样管；7-接口；8- $\Phi 10\text{mm}$ 小洞及螺盖；
9-底座（详见①）；10-试验架；11-铜丝网；12-多孔圆铜板；13-排气孔；14-橡胶垫圈

3 试验步骤

3.1 装好毛细管试验仪，将底座的垫圈和铜丝网垫好，然后与有机玻璃管拧紧。同时将管上排气孔和小孔全部拧上盖，对于毛细水上升高度较大的土，如需要两根或两根以上的管时，应先准备好接口、螺栓，以便随时拼接。

3.2 取具有代表性的风干土样 5kg 左右（每个管需土 2.0~2.5kg 左右），借漏斗分数次装入有机玻璃管中，并用捣棒不断振捣，使其密实度均匀。当装满一根管后，若需要继续拼接时，用胶布将两管包好，外用接口接上，拧紧固定螺栓，继续将土样装入，同时边用捣棒振捣，直至装满为止。顶端盖上铝盖。

3.3 将有机玻璃管放入装好的试验架上，固定管身，使其垂直。

3.4 将盛水筒装满水，盖上盖子，拧上弹簧，接上塑料管，挂上挂绳。

3.5 用水平尺控制盛水筒水面比有机玻璃管零点高出 0.5~1.0cm，然后固定挂绳于挂钩上，这时筒内水面高度将始终保持不变。

3.6 接通塑料管和有机玻璃管底部的接口，然后开启排气小孔，使空气排出，直到孔内有水流出时，拧紧螺帽。

3.7 从小孔有水排出时计起，经 30min、60min，以后每隔数小时，根据管中土的颜色，测记该时的毛细管水上升高度，直至上升稳定为止。

3.8 若需要了解强烈毛细管水上升高度，可将筒壁小洞盖打开，依次用小勺取出土样，测其含水率。

4 结果整理

4.1 在半对数纸上，以毛细管水上升高度 h 为纵坐标，以时间 t 为横坐标，绘制毛细管水上升高度 h 与时间 t 的关系曲线，如图 T 0128-2。

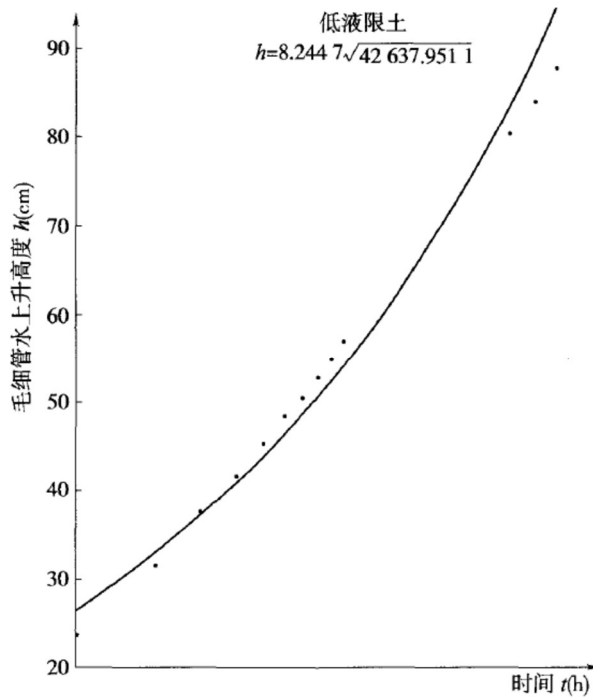


图 T 0128-2 毛细管水上升高度与时间的关系曲线

绘制时，应根据实测值的散点分布，确定 $h-t$ 关系的数学模型，可按下列式表达：

$$h = n\sqrt{mt} \quad (\text{T 0128-1})$$

式中： n 、 m —试验常数，用最小二乘法求得。

4.2 另绘制毛细管水上升高度 h 与含水率 w 的关系曲线，如图 T 0128-3。在横坐标上找出含水率等于该土塑限之点，从该点引垂线，交曲线于 A 点，再由 A 点引水平线，交纵坐标于 B 点。B 点的纵坐标即代表该土的强烈毛细管水上升高度 h_c 。

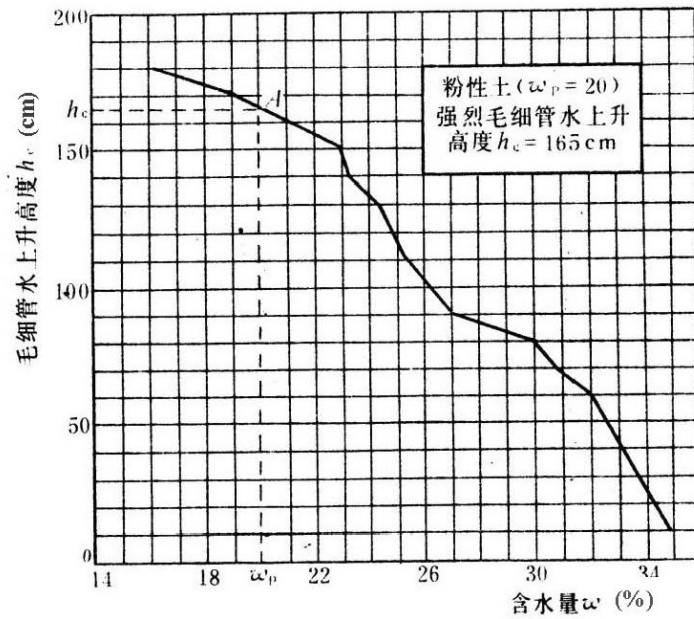


图 T0128-3 毛细管水上升高度与含水率的关系曲线

4.3 试验记录格式如表 T 0128-1。

表 T 0128-1 强烈毛细管水上升高度试验记录

土样编号 _____	计算者 _____
土样说明 _____	校核者 _____
仪器编号 _____	试验用水 _____

毛细管水上升高度 (cm)	20	40	60	80	100	120	140	160
含水率 (%)	34.3	33.2	30.7	27.0	26.2	24.8	23.2	21.0

5 报告

5.1 土的状态描述。

5.2 土的强烈毛细管水上升高度 h_c 值 (cm)。

条文说明

1 土的毛细管水上升高度是水在土孔隙中因毛细管作用而上升的最大高度。关于毛细管水上升高度试验方法的选择，目前国际上用正、负水头作用的方法测得的毛细管水上升高度，实际上是毛细管水头，对路基影响不大，而对路基产生危害作用的是强烈毛细管水上升高度。要测定毛细管水上升高度，只能用直接观测法，按土的塑限值从上升高度与含水率的

关系曲线上查出强烈毛细管水上升高度。以塑限作为强烈毛细管水上升高度的上限是因为含水率小于塑限时，对路基不发生危害。

3 土样原始湿度不一，密度不同，试验所得结果也不同。因此，试验时应按具体要求控制管内土样的湿度和密度。

14 渗透试验

T 0129-1993 常水头渗透试验

1 目的和适用范围

1.1 本试验适用于粗粒土。

1.2 试验用水应采用实际作用于土的天然水。如用纯水试验前必须用抽气法或煮沸法脱气。试验时水温宜高于试验室温度 $3\sim 4^{\circ}\text{C}$ 。

2 仪器设备

2.1 常水头渗透仪(70型渗透仪):如图 T 0129-1,其中有封底圆筒高 40cm,内径 10cm;金属孔板距筒底 6cm。有三个测压孔,测压孔中心间距 10cm,与筒边连接处有铜丝网;玻璃测压管内径为 0.6cm,用橡皮管与测压孔相连。

2.2 其他:木锤、秒表、天平等。

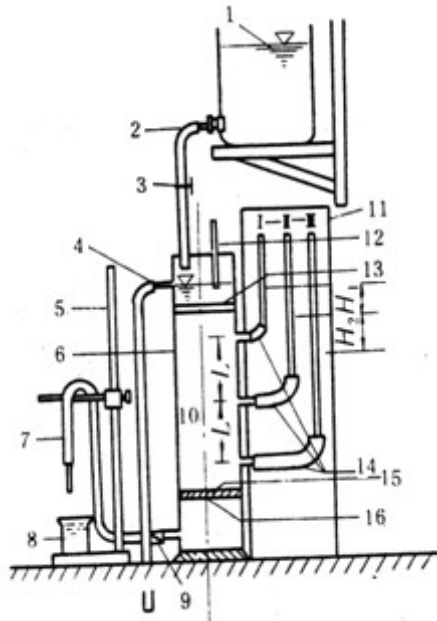


图 T0129-1 常水头渗透仪装置

1-供水瓶; 2-供水管; 3-止水夹; 4-溢水孔; 5-滑动支架; 6-金属圆筒; 7-调节管; 8-量杯; 9-渗水孔;
10-试样; 11-测压管; 12-温度计; 13-砾石层; 14-测压孔; 15-铜丝筛布滤网; 16-金属孔板

3 试验步骤

3.1 按图 T 0129-1 将仪器装好, 接通调节管和供水管, 使水流到仪器底部, 水位略高于金属孔板, 关止水夹。

3.2 取具有代表性土样 3~4kg, 称量, 准确至 1.0g, 并测其风干含水率。

3.3 将土样分层装入仪器, 每层厚 2~3cm, 用木锤轻轻击实到一定厚度, 以控制孔隙比。如土样含黏粒比较多, 应在金属孔板上加铺约 2cm 厚的粗砂作为缓冲层, 以防细粒被水冲走。

3.4 每层试样装好后, 慢慢开启止水夹, 水由筒底向上渗入, 使试样逐渐饱和。水面不得高出试样顶面。当水与试样顶面齐平时, 关闭止水夹。饱和时水流不可太急, 以免冲动试样。

3.5 如此分层装入试样、饱和, 至高出测压孔 3~4cm 为止, 量出试样顶面至筒顶高度, 计算试样高度, 称剩余土质量, 准确至 0.1g, 计算装入试样总质量。在试样上面铺 1~2cm 砾石作缓冲层, 放水, 至水面高出砾石层 2cm 左右时, 关闭止水夹。

3.6 将供水管和调节管分开, 将供水管置入圆筒内, 开启止水夹, 使水由圆筒上部注入, 至水面与溢水孔齐平为止。

3.7 静置数分钟, 检查各测压管水位是否与溢水孔齐平, 如不齐平, 说明仪器有集气或漏气, 需挤压测压管上的橡皮管, 或用吸球在测压管上部将集气吸出, 调至水位齐平为止。

3.8 降低调节管的管口位置, 水即渗过试样, 经调节管流出。此时调节止水夹, 使进入筒内的水量大于渗出水量, 溢水孔始终有余水流出, 以保持筒中水面不变。

3.9 测压管水位稳定后, 测记水位, 计算水位差。

3.10 开动秒表, 同时用量筒接取一定时间的渗透水量, 并重复一次。接水时, 调节管出水口不浸入水中。

3.11 测记进水和出水处水温, 取其平均值。

3.12 降低调节管管口至试样中部及下部 1/3 高度处, 改变水力坡降 $\frac{H}{L}$, 重复 3.8~3.11 步骤进行测定。

4 结果整理

4.1 按下式计算干密度及孔隙比:

$$\rho_d = \frac{m_s}{Ah} \quad (\text{T 0129-1})$$

$$e = \frac{G_s}{\rho_d} - 1 \quad (\text{T 0129-2})$$

式中： ρ_d ——干密度，计算至 0.01 g/cm³；

e ——试样孔隙比，计算至 0.01；

m_s ——试样干质量 (g)； $m_s = \frac{m}{1+0.01w_h}$

m ——风干试样总质量 (g)；

w_h ——风干含水率 (%)；

A ——试样断面积 (cm²)；

h ——试样高度 (cm)；

G_s ——土粒比重。

4.2 按下式计算渗透系数：

$$k_t = \frac{QL}{AHt} \quad (\text{T 0129-3})$$

式中： k_t ——水温 t℃时试样渗透系数 (cm/s)，计算至二位有效数字；

Q ——时间 t 内的渗透水量 (cm³)；

L ——两测压孔中心之间的试样高度 (等于测压孔中心间距： $L=10\text{cm}$)；

H ——平均水位差 (cm)， $H = \frac{H_1+H_2}{2}$ ；

t ——时间 (s)。

其他符号同上。

4.3 标准温度下的渗透系数按下式计算：

$$k_{20} = k_t \frac{\eta_t}{\eta_{20}} \quad (\text{T 0129-4})$$

式中： k_{20} ——标准水温 (20℃) 时试样的渗透系数 (cm/s)，计算至二位有效数字；

η_t ——t℃时水的动力黏滞系数 (kPa·s)；

η_{20} ——20℃时水的动力黏滞系数 (kPa·s)；

η_t/η_{20} ——黏滞系数比，见表 T 0129-1。

表 T 0129-1 水的动力黏滞系数 η_t 、黏滞系数比 $\frac{\eta_t}{\eta_{20}}$

温度 t (℃)	动力黏滞系数 η_t (10 ⁻⁶ kPa·s)	$\frac{\eta_t}{\eta_{20}}$	温度 t (℃)	动力黏滞系数 η_t (10 ⁻⁶ kPa·s)	$\frac{\eta_t}{\eta_{20}}$
10.0	1.310	1.297	20.0	1.010	1.000

10.5	1.292	1.279	20.5	0.998	0.988
11.0	1.274	1.261	21.0	0.986	0.976
11.5	1.256	1.243	21.5	0.974	0.964
12.0	1.239	1.227	22.0	0.963	0.953
12.5	1.223	1.211	22.5	0.952	0.943
13.0	1.206	1.194	23.0	0.941	0.932
13.5	1.190	1.178	23.5	0.930	0.921
14.0	1.175	1.163	24.0	0.920	0.910
14.5	1.160	1.148	24.5	0.909	0.900
15.0	1.144	1.133	25.0	0.899	0.890
15.5	1.130	1.119	25.5	0.889	0.880
16.0	1.115	1.104	26.0	0.879	0.870
16.5	1.101	1.090	26.5	0.869	0.861
17.0	1.088	1.077	27.0	0.860	0.851
17.5	1.074	1.066	27.5	0.850	0.842
18.0	1.061	1.050	28.0	0.841	0.833
18.5	1.048	1.038	28.5	0.832	0.824
19.0	1.035	1.025	29.0	0.823	0.815
19.5	1.022	1.012	29.5	0.814	0.806

4.4 根据需要，可在半对数坐标纸上绘制以孔隙比为纵坐标，渗透系数为横坐标的 $e-k$ 关系曲线。

4.5 本试验记录格式如表 T 0129-2。

5.6 精度和允许差。

一个试样多次测定时，应在所测结果中取 3~4 个差值不大于 2×10^{-n} 的测值，求平均值，作为该试样在某孔隙比 e 时的渗透系数。

5 报告

5.1 土的状态描述。

5.2 土的渗透系数 k_{20} 值 (cm/s)。

条文说明

1 渗透是水在多孔介质中运动的现象。若土中渗透水流呈层流状态，则渗透速度与水力坡降成正比。以达西定律表示，即

$$v = kJ$$

式中： v —— 渗透速度 (cm/s)；

k —— 渗透系数 (cm/s)；

J —— 水力坡降。

常水头渗透试验适用于砂类土。

3 渗透系数与水的动力黏滞系数成反比，而动力黏滞系数与温度有关，为此，在计算中要换算到标准温度下的渗透系数。关于标准温度，各国极不统一，美国采用20℃，日本采用15℃，前苏联采用10℃。为了与国标取得一致，故本规程也以20℃作为标准温度。

关于试验用水问题，水中含气体对渗透系数的影响，主要是由于水中气体分离，形成气泡堵塞土的孔隙，使渗透系数降低。因此，试验中要求用无气水，用实际作用于土中的天然水更好。本规程规定用过滤后的纯水进行脱气，并规定水温高于室温3~4℃，目的是避免水进入试样因温度升高而分解出气泡。

4 按土力学的基本公式计算干密度和孔隙比。根据渗透系数与动力黏滞系数成反比的关系，很容易把某温度下的渗透系数换算为标准温度下的渗透系数。

表 T 0129-2 常水头渗透试验记录

工程名称 _____ 仪器编号 _____ 试样高度h=30cm _____ 孔隙比e=0.95 _____ 试验者 _____
 土样编号 _____ 测压孔间距L=10cm _____ 试样干质量m_s=3200g _____ 计算者 _____ 校核者 _____
 土样说明 _____ 试样断面积A=78.5cm² _____ 土粒比重G_s=2.65 _____ 试验日期 _____

试验次数	经过时间 t (s)	测压管水位			水位差			水力坡降 J	渗透水量 Q (cm ³)	渗透系数 kt (cm/s)	平均水温 t (°C)	校正系数 $\frac{\eta_r}{\eta_{20}}$	水温 20°C时渗透系数 k ₂₀ (cm/s)	平均渗透系数 $\overline{k_{20}}$
		1管 (cm)	2管 (cm)	3管 (cm)	H ₁ (cm)	H ₂ (cm)	平均 H (cm)							
(1)	(2)	(3)	(4)	(5)	(6)	(7)	(8)	(9)	(10)	(11)	(12)	(13)	(14)	(15)
					(3) - (4)	(4) - (5)	$\frac{(6)+(7)}{2}$	$\frac{(8)}{10}$		$\frac{(10)}{A(9)(2)}$			(11) × (13)	$\frac{\sum(14)}{n}$
1	518	45.0	43.0	41.0	2.0	2.0	2.0	0.20	110	0.0135	13.5	1.178	0.0159	0.016
2	520	45.0	43.0	41.0	2.0	2.0	2.0	0.20	111	0.0135	13.5	1.178	0.0159	
3	200	43.8	39.4	35.0	4.4	4.4	4.4	0.44	92	0.0135	13.5	1.178	0.0159	
4	200	43.6	39.2	34.8	4.4	4.4	4.4	0.44	93	0.0135	13.5	1.178	0.0159	
5	125	44.3	36.5	28.7	7.8	7.8	7.8	0.78	105	0.0137	13.5	1.178	0.0161	
6	125	44.3	36.5	28.7	7.8	7.8	7.8	0.78	105	0.0137	13.5	1.178	0.0161	

T 0130-2007 变水头渗透试验

1 目的和适用范围

本试验适用于细粒土。本试验采用的纯水，应在试验前用抽气法或煮沸法进行脱气。试验时的水温宜高于室温 3~4℃。

2 仪器设备

2.1 渗透容器：见图 T 0130-1，由环刀、透水石、套环、上盖和下盖组成。环刀内径 61.8mm，高 40mm；透水石的渗透系数应大于 $1 \times 10^{-3} \text{cm/s}$ 。

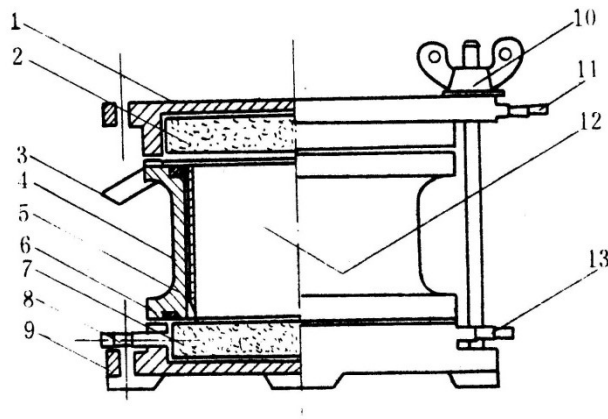


图 T 0130-1 渗透容器

1-上盖； 2-透水石； 3-橡皮圈； 4-环刀； 5-盛土筒； 6-橡皮圈； 7- 透水石；
8-排气孔； 9-下盖； 10-固定螺杆； 11-出水孔； 12-试样； 13-进水孔

2.2 变水头装置：由温度计（分度值 0.2℃）、渗透容器、变水头管、供水瓶、进水管等组成(图 T 0130-2)。变水头管的内径应均匀，管径不大于 1cm，管外壁应有最小分度为 1.0mm 的刻度，长度宜为 2m 左右，如图 T 0130-2。

2.3 其他：切土器、温度计、削土刀、秒表、钢丝锯、凡士林。

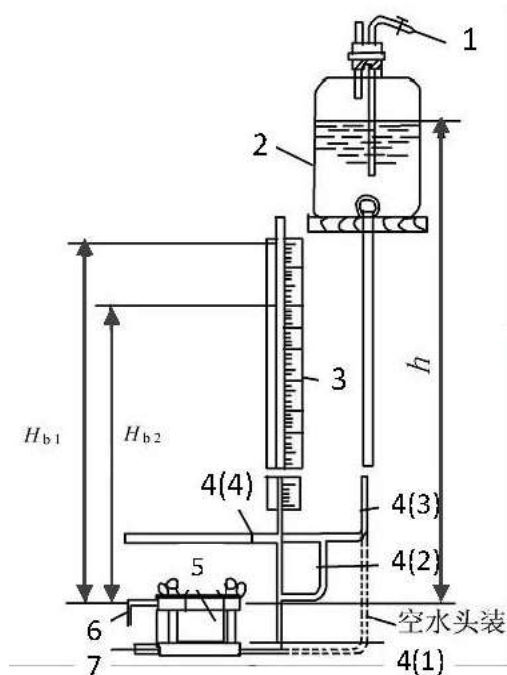


图 T0130-2 变水头渗透装置

1-接水源管；2-供水瓶；3-变水头管；4-进水管夹；5-渗透容器；6-出水管；7-排气管

3 试样制备

应按本规程 T 0102 试验的规定进行，并应测定试样的含水率和密度。

4 试验步骤

4.1 将装有试样的环刀装入渗透容器，用螺母旋紧，要求密封至不漏水不漏气。对不易透水的试样，进行抽气饱和；对饱和试样和较易透水的试样，直接用变水头装置的水头进行饱和。

4.2 将渗透容器的进水口与变水头管连接，利用供水瓶中的纯水向进水管注满水，并渗入渗透容器，开排气阀，排除渗透容器底部的空气，直至溢出水无气泡，关排水阀，放平渗透容器，关进水管夹。

4.3 向进水头管注纯水。使水升至预定高度，水头高度根据试样结构的疏松程度确定，宜小于 2m，待水位稳定后切断水源，开进水管夹，使水通过试样。当出水口有水溢出时开始测记变水头管中起始水头高度和起始时间，按预定时间间隔测记水头和时间变化，并测记出水口的温度，准确至 0.2℃。

4.4 将变水头管中的水位变换高度，待水位稳定再进行测记水头和时间变化，重复试验 5~6 次。当不同开始水头测定的渗透系数在允许差值范围内时，结束试验。

5 结果整理

5.1 干密度及孔隙比计算同本规程 T 0129 试验的 4.1 条。

5.2 变水头渗透系数按下式计算：

$$k_t = 2.3 \frac{aL}{A(t_2 - t_1)} \lg \frac{H_1}{H_2} \quad (\text{T 0130-1})$$

式中： k_t —水温 $t^\circ\text{C}$ 时的试样渗透系数 (cm/s)，计算至二位有效数字；

a —变水头管的内径面积 (cm²)；

2.3—ln 和 lg 的变换因数；

L —渗径，即试样高度 (cm)；

t_1, t_2 —分别为测读水头的起始和终止时间 (s)；

H_1, H_2 —起始和终止水头 (cm)；

A —试样的过水面积 (cm²)。

5.3 标准温度下的渗透系数按下式计算：

$$k_{20} = k_t \frac{\eta_t}{\eta_{20}} \quad (\text{T 0130-2})$$

式中： k_{20} ——标准水温 (20 $^\circ\text{C}$) 时试样的渗透系数 (cm/s)，计算至二位有效数字；

η_t —— $t^\circ\text{C}$ 时水的动力黏滞系数 (kPa·s)；

η_{20} ——20 $^\circ\text{C}$ 时水的动力黏滞系数 (kPa·s)；

η_t/η_{20} ——黏滞系数比，见表 T 0129-1。

5.4 根据需要，可在半对数坐标纸上绘制以孔隙比为纵坐标，渗透系数为横坐标的 $e-k$ 关系曲线。

5.5 本试验记录格式如表 T 0130-1。

5.6 精度和允许差。

一个试样多次测定时，应在所测结果中取 3~4 个差值不大于 2×10^{-n} 的测值，求平均值，作为该试样在某孔隙比 e 时的渗透系数。

6 报告

6.1 土的状态描述。

6.2 土的渗透系数 k_{20} 值 (cm/s)。

条文说明

1 渗透系数低于 1×10^{-7} cm/s 的细粒土渗透试验用图 T 0130-2 变水头渗透装置在较短

时间内观测不到明显的水头下降，因而测试不到渗透系数。

2 用于变水头渗透试验的仪器要求结构简单，止水严密，易于排气。对于一些渗透系数小的土，也可增加负压装置。

3 试验用水要求与常水头渗透试验相同。

用原状土试样试验时，可根据需要用环刀垂直或平行于土样层面切取；用扰动土样试验时，可按击实法制备试样，两者均须进行充水饱和。

4 关于渗透系数的计算公式T 0130-1，经过公式换算后，其物理意义较常水头法抽象，为便于理解，现将其换算过程列于如下：

在试验筒内装置土样，土样的截面积为 A ，高度为 L 。变水头管的断面积为 a ，在试验过程中变水头管的水头不断减小。试验开始时变水头管的水头为 H_1 ，时间为 t_1 ，终止水头为 H_2 ，时间为 t_2 。若在时间 dt 内，水头降低了 $-dH$ ，则在 dt 时间内通过土样的流量为：

$$dQ = -a \cdot dH$$

根据达西定律，单位时间内流过土截面积 A 的流量 $q = k \frac{H}{L} A$ ，从上式可知，

$$dQ = qdt = k \frac{H}{L} A dt$$

因此

$$-a \cdot dH = k \frac{H}{L} A dt$$

故得

$$-\frac{dH}{H} = \frac{kA}{aL} dt$$

积分后得

$$-\int_{H_1}^{H_2} \frac{dH}{H} = \frac{kA}{aL} \int_{t_1}^{t_2} dt$$

即

$$\ln \frac{H_1}{H_2} = \frac{kA}{aL} (t_2 - t_1)$$

由此求得渗透系数

$$k = \frac{aL}{A(t_2 - t_1)} \ln \frac{H_1}{H_2} = \frac{aL}{A(t_2 - t_1) \lg e} \lg \frac{H_1}{H_2} = 2.3 \frac{aL}{A(t_2 - t_1)} \lg \frac{H_1}{H_2}$$

表 T 0130-1 变水头渗透试验记录

工程名称 _____ 仪器编号 _____ 土粒比重 $G_s=2.71$ _____ 试验者 _____
 土样编号 _____ 试样断面积 $A=30\text{cm}^2$ _____ 孔隙比 $e=0.721$ _____ 计算者 _____ 校核者 _____
 土样说明 粉性土 (原状) _____ 试样高度 $L=4\text{cm}$ _____ 测压管面积 $a=0.224\text{cm}^2$ _____ 试验日期 _____

历时 t			起始水 头 H_1 (cm)	终止水 头 H_2 (cm)	$2.3\frac{aL}{At}$ (cm/s)	$\lg\frac{H_1}{H_2}$	平均 水温 T (°C)	水温 T°C 时 渗透系数 k_t (cm/s)	校正系数 η_t/η_{20}	水温 20°C 时 渗透系数 k_{20} (cm/s)	平均 渗透系数 \bar{k}_{20} (cm/s)
开始 t_1 (日时分)	终止 t_2 (日时分)	历时 t (s)									
(1)	(2)	(3)	(4)	(5)	(6)	(7)	(8)	(9)	(10)	(11)	(12)
		(2) - (1)						(6) × (7)		(9) × (10)	$\frac{\sum (11)}{n}$
4 8 30	4 8 31	60	160	125	1.15×10^{-3}	0.1072	9	1.23×10^{-4}	1.334	1.65×10^{-4}	1.59×10^{-4}
4 8 31	4 8 32	60	160	125	1.15×10^{-3}	0.1072	9	1.23×10^{-4}	1.334	1.65×10^{-4}	
4 8 32	4 8 33	60	160	126	1.15×10^{-3}	0.1038	9	1.19×10^{-4}	1.334	1.59×10^{-4}	
4 8 33	4 8 34	60	160	126	1.15×10^{-3}	0.1038	9	1.19×10^{-4}	1.334	1.59×10^{-4}	
4 8 34	4 8 35	60	160	126	1.15×10^{-3}	0.1038	9	1.19×10^{-4}	1.334	1.59×10^{-4}	
4 8 35	4 8 36	60	160	127	1.15×10^{-3}	0.1003	9	1.15×10^{-4}	1.334	1.54×10^{-4}	
4 8 36	4 8 37	60	160	127	1.15×10^{-3}	0.1003	9	1.15×10^{-4}	1.334	1.54×10^{-4}	

15 砂的相对密度试验

T 0123-1993 砂的相对密度试验

1 目的和适用范围

本试验适用于最大颗粒直径小于 5mm，且粒径 2mm~5mm 范围内的试样质量不大于试样总质量 15%的砂土。

2 仪器设备

2.1 量筒：容积为 500mL 及 1000mL 两种，后者内径应大于 60mm。

2.2 长颈漏斗：颈管内径约 12mm，颈口磨平（图 T 0123-1）。

2.3 锥形塞：直径约 15mm 的圆锥体镶于铁杆上（图 T 0123-1）。

2.4 砂面拂平器（图 T 0123-1）。

2.5 电动最小孔隙比仪，如无此种仪器，可用下列 2.6~2.8 设备。

2.6 金属容器，有以下两种：

2.6.1 容积 250mL，内径 50mm，高度 127mm。

2.6.2 容积 1000mL，内径 100mm，高度 127mm。

2.7 振动仪（图 T 0123-2）。

2.8 击锤：锤重 1.25kg，高度 150mm，锤座直径 50mm（图 T 0123-3）。

2.9 天平：感量 1g。

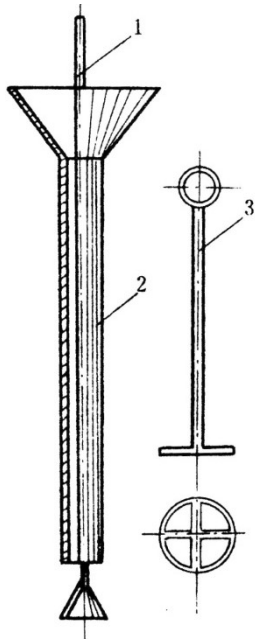


图 T 0123-1 长劲漏斗
mm) 1-锥形塞; 2-长劲漏斗; 3-拂平器

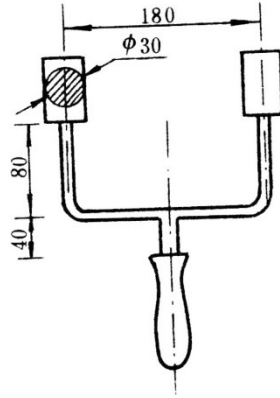


图 T 0123-2 振动仪(单位: mm)

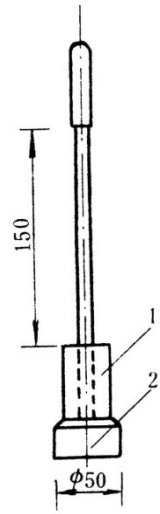


图 T 0123-3 击锤(单位: mm) 1-击锤; 2-锤座

3 试验步骤

3.1 最大孔隙比的测定

3.1.1 取代表性试样约 1.5kg, 充分风干(或烘干), 用手搓揉或用圆木棍在橡皮板上碾散, 并拌和均匀。

3.1.2 将锥形塞杆自漏斗下口穿入, 并向上提起, 使锥体堵住漏斗管口, 一并放入容积 1000mL 量筒中, 使其下端与量筒底相接。

3.1.3 称取试样 700g, 准确至 1g, 均匀倒入漏斗中, 将漏斗与塞杆同时提高, 移动塞杆使锥体略离开管口, 管口应始终保持高出砂面约 1~2cm, 使试样缓缓且均匀分布地落入量筒中。

3.1.4 试样全部落入量筒后取出漏斗与锥形塞, 用砂面拂平器将砂面拂平, 勿使量筒振动, 然后测读砂样体积, 估读至 5 mL。

3.1.5 以手掌或橡皮塞堵住量筒口, 将量筒倒转, 缓慢地转动量筒内的试样, 并回到原来位置, 如此重复几次, 记下体积的最大值, 估读至 5mL。

3.1.6 取上述两种方法测得的较大体积值, 计算最大孔隙比。

3.2 最小孔隙比的测定

3.2.1 取代表性试样约 4kg, 按本试验 3.1.1 条步骤处理。

3.2.2 分三次倒入容器进行振击, 先取上述试样 600~800g (其数量应使振击后的体积略大于容器容积的 1/3) 倒入 1000mL 容器内, 用振动仪以各 150~200 次/min 的速度敲打容

器两侧，并同时用击锤以 30~60 次/min 的频率锤击试样顶面，直至砂样体积不变为止（每层约需 5~10min）。敲打时要用足够的力量使试样处于振动状态；振击时，粗砂可用较少击数，细砂应用较多击数。

3.2.3 如用电动最小孔隙比试验仪时，当试样同上法装入容器后，开动电机，进行振击试验。

3.2.4 按本试验 3.2.2 步骤，进行后两次加土的振动和锤击，第三次加土时应先在容器口上安装套环。

3.2.5 最后一次振毕，取下套环，用削土刀齐容器顶面削去多余试样，称量，准确至 1g，计算其最小孔隙比。

4 结果整理

4.1 按下列式子计算最小与最大干密度：

$$\rho_{d \min} = \frac{m}{V_{\max}} \quad (\text{T 0123-1})$$

$$\rho_{d \max} = \frac{m}{V_{\min}} \quad (\text{T 0123-2})$$

式中： $\rho_{d \min}$ ——最小干密度，计算至 0.01 g/cm³；

$\rho_{d \max}$ ——最大干密度，计算至 0.01 g/cm³；

m ——试样质量（g）；

V_{\max} ——试样最大体积（cm³）；

V_{\min} ——试样最小体积（cm³）。

4.2 按下列公式计算最大与最小孔隙比：

$$e_{\max} = \frac{\rho_w G_s}{\rho_{d \min}} - 1 \quad (\text{T 0123-3})$$

$$e_{\min} = \frac{\rho_w G_s}{\rho_{d \max}} - 1 \quad (\text{T 0123-4})$$

式中： e_{\max} ——最大孔隙比，计算至 0.01；

e_{\min} ——最小孔隙比，计算至 0.01；

G_s ——土粒比重；

4.3 按下列公式计算相对密实度：

$$D_r = \frac{e_{\max} - e_0}{e_{\max} - e_{\min}} \quad (\text{T 0123-5})$$

式中： D_r ——相对密度，计算至 0.01；

e_0 ——天然孔隙比或填土的相应孔隙比；

ρ_d ——天然干密度或填土的相应干密度 (g/cm^3)。

4.4 本试验记录格式如表 T 0123-1。

表 T 0123-1 相对密实度试验记录

工程名称 _____ 试验者 _____
 土样编号 _____ 计算者 _____
 试验日期 _____ 校核者 _____

试验项目			最大孔隙比		最小孔隙比		备 注
试验方法			漏斗法		振击法		
试样+容器质量	(g)	(1)	2150	2170	2162	2165	
容器质量	(g)	(2)	1750		1750		
试样质量	(g)	(3)	400	420	412	415	
试样体积	(cm^3)	(4)	335	350	250		
干密度	(g/cm^3)	(5)	1.20		1.20		
平均干密度	(g/cm^3)	(6)	1.20		1.66		
比重 G_s		(7)			2.65		
孔隙比 (e)		(8)	1.21		0.59		
天然干密度	(g/cm^3)	(9)			1.30		
天然孔隙比 e_0		(10)			1.04		
相对密实度 D_r		(11)			0.27		

4.5 精度和允许差。

最小与最大干密度，均须进行两次平行测定，其平行差值不得超过 $0.03\text{g}/\text{cm}^3$ ，否则应重做试验，取其算术平均值。

5 报告

5.1 砂类土的描述。

5.2 砂的相对密度 D_r 值。

条文说明

1 相对密度是无黏聚性粗粒土紧密程度的指标，对于土质建筑物的地基稳定性，特别是在抗震稳定性方面，具有重要的意义。

2 相对密度试验中的三个参数，即最大干密度、最小干密度及现场干密度对相对密度值都很敏感。因此，试验方法和仪器设备的标准化是十分重要的。然而，目前没有统一而完善的测求最大、最小孔隙比的方法，天然孔隙比的测定也存在不少问题。从国外情况看，美

国对相对密度试验研究较多，最大密度试验方法也基本上统一用振动台法。

3 (1) 最小干密度试验

测定最大孔隙比即最小干密度的方法常见的有漏斗法、量筒法和松砂器法。水电部门的对比试验结果表明，几种方法所得结果相差不大，但各种方法本身尚存在不同的问题。漏斗法是用小的管径来控制砂样，使其均匀缓慢地落入量筒，以达到很疏松的堆积。但由于受漏斗管径的限制，有些粗颗粒受到阻塞；加大管径又不易控制砂样的慢慢流出，故只适用于较小颗粒的砂样。慢速倒转法由于细颗粒下落较慢，粗颗粒下落较快，产生粗细颗粒分层现象。采用慢速倒转法虽然存在一些缺点，但能达到较松的密度，测得最大孔隙比。

(II) 最大干密度试验

测定砂的最小孔隙比即最大干密度，国外采用振动台法，国内以往采用振动锤击法。

通常采用的方法，按加力性质分为三大类：锤击法，振动法，锤击与振动或静荷载与振动联合使用的方法。锤击法主要适用于略具黏性的砂土，与击实试验的作用相同。振动法是一种较好的方法，因能产生不同的惯性力而引起密度的增加，所以美国ASTM将其列为标准试验方法。锤击与振动联合使用的方法，兼有振动与锤击的优点。将两种方法进行比较，结果表明，振动锤击法比振动台法测得的最大干密度为大，如表T 0123-2。

鉴于以上试验结果，本试验仍以振动锤击法作为测定最大干密度的标准方法。

表 T 0123-2 不同方法测得的最大干密度 (g/cm³)

土类	振动台法		振动锤击法	
	干法	湿法	干法	湿法
标准砂	1.65	1.72	1.78	1.72
黄砂	1.88	1.94	2.04	1.96

16 击实试验

T 0131-2019 击实试验

1 目的和适用范围

本试验分轻型击实和重型击实。应根据工程要求和试样最大粒径按表 T 0131-1 选用击实试验方法。当粒径大于 40mm 的颗粒含量大于 5%且不大于 30%时，应对试验结果进行校正。粒径大于 40mm 的颗粒含量大于 30%时，按本规程 T 0133 试验进行。

表 T 0131-1 击实试验方法种类

试验方法	类别	锤底直径 (cm)	锤质量 (kg)	落高 (cm)	试筒尺寸		试样尺寸		层数	每层击数	最大粒径 (mm)
					内径 (cm)	高 (cm)	高度 (cm)	体积 (cm ³)			
轻型	I-1	5	2.5	30	10	12.7	12.7	997	3	27	20
	I-2	5	2.5	30	15.2	17	12	2177	3	59	40
重型	II-1	5	4.5	45	10	12.7	12.7	997	5	27	20
	II-2	5	4.5	45	15.2	17	12	2177	3	98	40

2 仪器设备

2.1 标准击实仪（图 T 0131-1 和图 T 0131-2）。击实试验方法和相应设备的主要参数应符合表 T 0131-1 的规定。

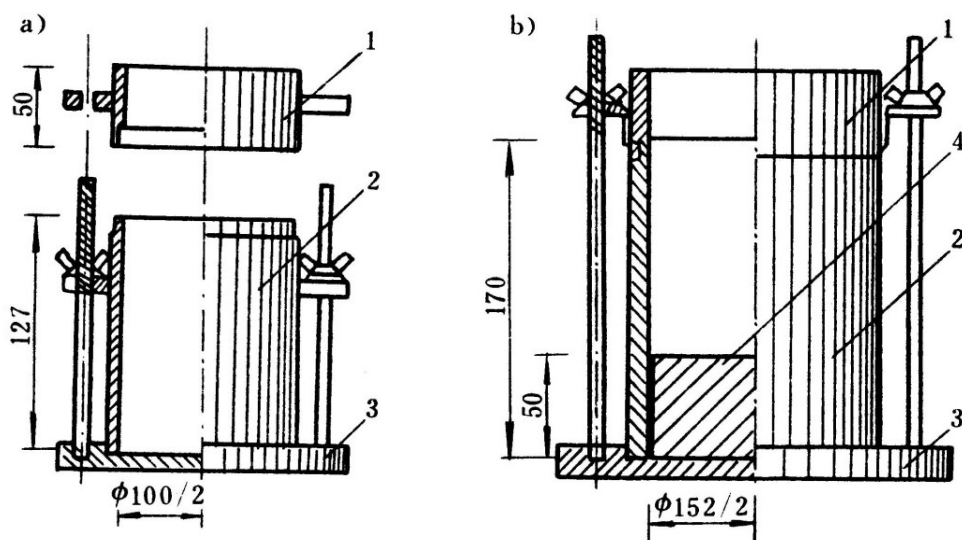


图 T0131-1 击实筒（单位：mm）

a) 小击实筒； b) 大击实筒；

1-套筒； 2-击实筒； 3-底板； 4-垫板

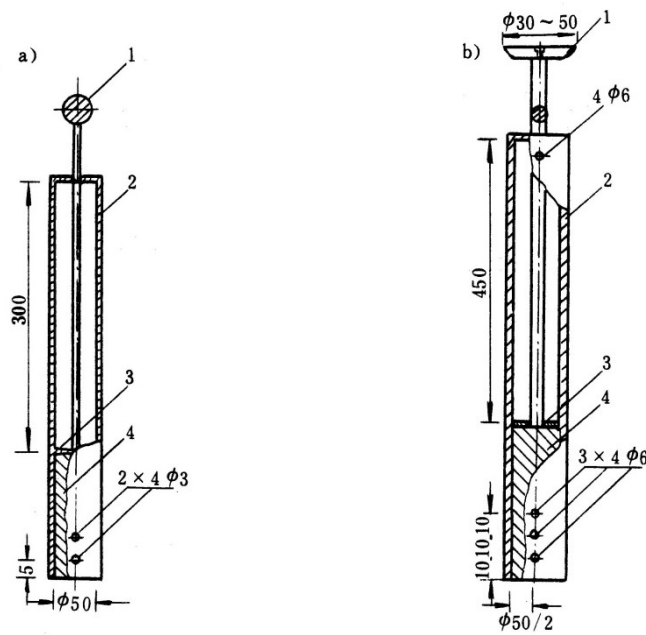


图 T0131-2 击锤和导杆 (单位: mm)

a) 2.5kg 击锤 (落高 30cm); b) 4.5kg 击锤 (落高 45cm)

1-提手; 2-导筒; 3-硬橡皮垫; 4-击锤

2.2 烘箱及干燥器。

2.3 电子天平: 称量 2000g, 感量 0.01g; 称量 10kg, 感量 1g。

2.4 圆孔筛: 孔径 40mm、20mm 和 5mm 各 1 个。

2.5 拌和工具, 400mm×600mm、深 70mm 的金属盘、土铲。

2.6 其他: 喷水设备、碾土器、盛土盘、量筒、推土器、铝盒、削土刀、平直尺等。

3 试样

3.1 本试验可分别采用不同的方法准备试样, 各方法可按表 T 0131-2 准备试料, 击实试验后的试料不宜重复使用。

表 T 0131-2 试料用量

使用方法	试筒内径 (cm)	最大粒径 (mm)	试料用量
干土法	10	20	至少 5 个试样, 每个 3 kg
	15.2	40	至少 5 个试样, 每个 6 kg
湿土法	10	20	至少 5 个试样, 每个 3 kg
	15.2	40	至少 5 个试样, 每个 6 kg

3.2 干土法。过 40mm 筛后, 按四分法至少准备 5 个试样, 分别加入不同水分 (按 1%~3% 含水率递增), 将土样拌和均匀, 拌匀后闷料一夜备用。

3.3 湿土法。对于高含水率土, 可省略过筛步骤, 拣除大于 40mm 的石子。保持天然含水率的第一个土样, 可立即用于击实试验。其余几个试样, 将土分成小土块, 分别风干, 使

含水率按 2%~4% 递减。

4 试验步骤

4.1 根据土的性质和工程要求，按表 T 0131-1 规定选择轻型或重型试验方法，选用干土法或湿土法。

4.2 称取试筒质量 m_1 ，准确至 1g。将击实筒放在坚硬的地面上，在筒壁上抹一薄层凡士林，并在筒底（小试筒）或垫块（大试筒）上放置蜡纸或塑料薄膜。取制备好的土样分 3~5 次倒入筒内。小筒按三层法时，每次约 800~900g（其量应使击实后的试样等于或略高于筒高的 1/3）；按五层法时，每次约 400~500g（其量应使击实后的土样等于或略高于筒高的 1/5）。对于大试筒，先将垫块放入筒内底板上，按三层法，每层需试样 1700g 左右。整平表面，并稍加压紧，然后按规定的击数进行第一层土的击实，击实时击锤应自由垂直落下，锤迹必须均匀分布于土样面，第一层击实完后，将试样层面“拉毛”然后再装入套筒，重复上述方法进行其余各层土的击实。小试筒击实后，试样不应高出筒顶面 5mm；大试筒击实后，试样不应高出筒顶面 6mm。

4.3 用削土刀沿套筒内壁削刮，使试样与套筒脱离后，扭动并取下套筒，齐筒顶细心削平试样，拆除底板，擦净筒外壁，称筒与土的总质量 m_2 ，准确至 1g。

4.4 用推土器推出筒内试样，从试样中心处取代表性的土样测其含水率，计算至 0.1%。测定含水率用试样的数量符合表 T 0131-3 的规定。

表 T 0131-3 测定含水率用试样的数量

最大粒径 (mm)	试样质量 (g)	个数
<5	约 100	2
约 5	约 200	1
约 20	约 400	1
约 40	约 800	1

5 结果整理

5.1 按下式计算击实后各点的干密度：

$$\rho_d = \frac{\rho}{1 + 0.01w} \quad (\text{T 0131-1})$$

式中： ρ_d ——干密度，计算至 0.01g/cm³；

ρ ——湿密度 (g/cm³)；

w ——含水率 (%)。

5.2 以干密度为纵坐标，含水率为横坐标，绘制干密度与含水率的关系曲线，曲线上峰值点的纵、横坐标分别为最大干密度和最佳含水率。如曲线不能绘出明显的峰值点，应进行

补点或重做。

5.3 当试样中有大于 40mm 颗粒时，应先取出大于 40mm 颗粒，并求得其百分率 p ，把小于 40mm 部分做击实试验，按下面公式分别对试验所得的最大干密度和最佳含水率进行校正（适用于大于 40mm 颗粒的含量小于 30% 时）。

最大干密度按下式校正：

$$\rho'_{d \max} = \frac{1}{\frac{(1 - 0.01p)}{\rho_{d \max}} + \frac{0.01p}{\rho_w G'_s}} \quad (\text{T 0131-4})$$

式中： $\rho'_{d \max}$ ——校正后的最大干密度，计算至 0.01 g/cm³；

$\rho_{d \max}$ ——用粒径小于 40mm 的土样试验所得的最大干密度（g/cm³）；

p ——试料中粒径大于 40mm 颗粒的百分率（%）；

G'_s ——粒径大于 40mm 颗粒的毛体积比重，计算至 0.01。

最佳含水率按下式校正：

$$w'_0 = w_0(1 - 0.01p) + 0.01pw_2 \quad (\text{T 0131-5})$$

式中： w'_0 ——校正后的最佳含水率，计算至 0.1%；

w_0 ——用粒径小于 40mm 的土样试验所得的最佳含水率（%）；

w_2 ——粒径大于 40mm 颗粒的吸水量（%）。

5.4 本试验记录格式如表 T 0131-4。

表 T 0131-4 击实试验记录

校核者_____ 计算者_____ 试验者_____

土样编号		筒号		落距	45cm		
土样来源		筒容积	997cm ³	每层击数	27		
试验日期		击锤质量	4.5kg	大于 5mm 颗粒含量			
干密度	试验次数		1	2	3	4	5
	筒+土质量 (g)		2981.8	3057.1	3130.9	3215.8	3191.1
	筒质量 (g)		1103	1103	1103	1103	1103
	湿土质量 (g)		1878.8	1954.1	2027.9	2112.8	2088.1
	湿密度 (g/cm ³)		1.88	1.96	2.03	2.12	2.09
	干密度 (g/cm ³)		1.71	1.75	1.80	1.83	1.76
含	盒号						

水量	盒+湿土质量 (g)	35.60	35.44	33.93	33.69	32.88	33.16	33.13	34.09	36.96	38.31
	盒+干土质量 (g)	34.16	34.02	32.45	32.26	31.40	31.64	31.36	32.15	24.28	35.36
	盒质量 (g)	20	20	20	20	20	20	20	20	20	20
	水质量 (g)	1.44	1.42	1.48	1.43	1.48	1.52	1.77	1.94	2.68	2.95
	干土质量 (g)	14.16	14.02	12.45	12.26	11.40	11.64	11.36	12.15	14.28	15.36
	含水率 (%)	10.3	10.1	11.9	11.7	13.0	13.0	15.6	16.0	18.8	19.2
	平均含水率 (%)	10.2		11.8		13.0		15.8		19.0	
最佳含水率=15.0%				最大干密度=1.83g/cm ³							

5.5 精度和允许差。

最大干密度精确至 0.01g/cm³；最佳含水率精确至 0.1%。

6 报告

6.1 试样状态描述。

6.2 土的最佳含水率 w_0 。

6.3 土的最大干密度 $\rho_{d \max}$ 。

条文说明

1 各国所用的击实试验方法是大同小异的，重型击实试验方法的单位击实功为轻型击实法的4.5倍。

由于各国所用试筒的容积与美国的不尽相同，因此试验方法就有所不同：一种是改变击数而不改变击实功，例如英国；另一种是不改变击数而改变击实功，例如日本。英国BS1377-75将试筒容积调整为1000cm³后，为了维持原轻型598.2kJ/m³的击实功数值，特将每层击数提高到27次。

为了适应不同道路等级、各种压实机具等的要求，本规程将轻型与重型试验并列。采用哪种方法，根据试样状况或工程需要选定。试验表明，在单位体积击实功相同的情况下，同类土用轻型和重型击实试验的结果相同。工程上，含水率高的土碾压过程中易出现“弹簧”现象，适宜采用轻型压实机械，碾压遍数相对较少。与此相对应，含水率高的土适宜采用轻型击实试验。

同一类土若同时进行了击实试验与表面振动击实，则取两者结果中干密度之大者作为该土样的最大干密度。

3 根据试验类型的不同，分别采用干土法和湿土法准备试样。

首次使用与重复使用的击实土样，两者的最大干密度和最佳含水率均有差异，因此击实试验土样不宜重复使用。

所谓干土法，就是先将击实所需的土样先烘干或将含水率降至击实样的最低含水率以下，准备5个以上土样，往每个试样中添加不同的水以达到预计的含水率，拌和均匀后进行闷料，以备击实所需。

湿土法，就是采集5个以上的高含水率土样，每个质量3kg左右，从天然含水率分别晾干至所需的不同含水率，其中至少3个土样小于此最高含水率，至少2个土样大于此最高含水率，然后按常规法进行击实试验。湿土法的试验过程较干土法更接近施工实际过程。一般而言，湿土法的最大干密度小于干土法，最佳含水率高于干土法，这点对于南方地区的红黏土与高液限土等尤为明显。

4 根据工程的具体要求，按击实试验方法种类中规定选择轻型或重型试验方法；根据土的性质按表T 0131-1规定选用干土法或湿土法，对于高天然含水率的土宜选用湿土法。

5 土中夹有较大的颗粒，如碎（砾）石等，对于求最大干密度和最佳含水率都有一定的影响，所以试验规定要过40mm筛。如40mm筛上颗粒（称超尺寸颗粒）较多（3% - 30%）时，所得结果误差较大。因此，对超尺寸颗粒的试料直接用大型试筒（如容积2177cm³）做试验。

17 粗粒土和巨粒土最大干密度试验

T 0133-2019 表面振动压实仪法

1 目的和适用范围

1.1 本试验用于测定无黏聚性自由排水粗粒土和巨粒土（粒径小于 0.075mm 的干土质量百分数不大于 15%）的最大干密度。

1.2 对于最大颗粒尺寸大于 60mm 的巨粒土，因受试筒允许最大粒径的限制，宜按本试验 3.8 节规定处理。

2 仪器设备

2.1 振动器：见图 T 0133-1，功率 0.75~2.2kW，振动频率 30~50Hz，激振力 10~80kN。
钢制夯：可牢固于振动电机上，且有一厚 15~40mm 夯板。夯板直径应略小于试筒内径 2~5mm 左右。夯与振动电机总重在试样表面产生 18kPa 以上的静压力。

2.2 试筒：见表 T 0133-1 或根据土体颗粒级配选用较大试筒。但固定试筒的底板须固定于混凝土基础上。试筒容积宜每年标定一次。

表 T 0133-1 试样质量及仪器尺寸

土粒最大尺寸 (mm)	试样质量 (kg)	试筒尺寸		装料工具
		容积 (cm ³)	内径 (mm)	
60	34	14200	280	小铲或大勺
40	34	14200	280	小铲或大勺
20	11	2830	152	小铲或大勺
10	11	2830	152	Φ 25mm 漏斗
≤5	11	2830	152	Φ 3mm 漏斗

2.3 套筒：内径应与试筒配套，高度为 170~250mm。

2.4 电子秤：应具有足够测定试筒及试样总质量的称量，且达到所测定土质量 0.1% 的精度。所用电子秤，对于 Φ 280mm 试筒，称量应大于 50kg，感量 5g；对于 Φ 152mm 试筒，称量应大于 30kg，感量 1g。

2.5 直钢条：宜用尺寸为 350mm×25mm×3mm（长×宽×厚）。

2.6 标准筛（圆孔筛：60mm、40mm、20mm、10mm、5mm、2mm、0.075mm）。

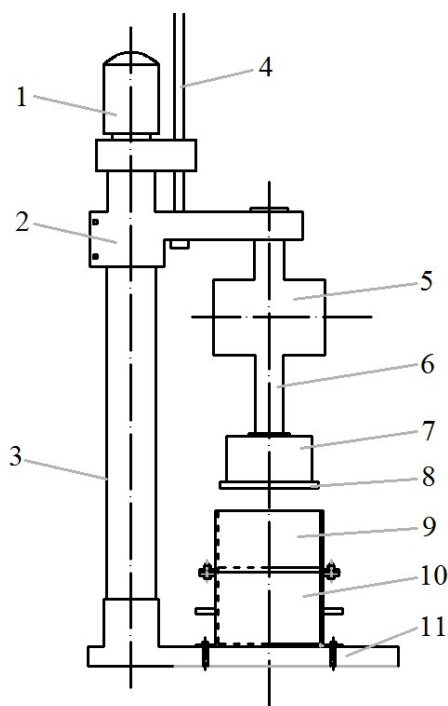


图 T 0133-1 表面振动压实试验装置

1—电机；2—横梁；3—立柱；4—螺杆；5—振动电机；6—连接杆；
7—钢制夯；8—夯板；9—套筒；10—试筒；11—底板

2.7 深度仪或钢尺：量测精度要求至 0.5mm。

2.8 大铁盘：其尺寸宜用 600mm×500mm×80mm（长×宽×高）。

2.9 其他：烘箱、小铲、大勺及漏斗、橡皮锤、秒表、试筒布套等。

3 试验步骤

3.1 本试验采用干土法。充分拌匀烘干试样，然后大致分成三份。测定并记录空试筒质量。

3.2 用小铲或漏斗将任一份试样徐徐装填入试筒，并注意使颗粒分离程度最小（装填量宜使振毕密实后的试样等于或略低于筒高的 1/3）；抹平试样表面。然后可用橡皮锤或类似物敲击几次试筒壁，使试料下沉。

3.3 将试筒固定于底板上，装上套筒，并与试筒紧密固定。

3.4 放下振动器，振动 6min。吊起振动器。

3.5 按本试验 3.2~3.4 进行第二层、第三层试样振动压实。

3.6 卸去套筒。将直钢条放于试筒直径位置上，测定振毕试样高度。读数宜从四个均布于试样表面至少距筒壁 15mm 的位置上测得并精确至 0.5mm，记录并计算试样高度 H_0 。

3.7 卸下试筒，测定并记录试筒与试样质量。扣除试筒质量即为试样质量。计算最大干密度 ρ_{dmax} 。

3.8 对于粒径大于 60mm 的巨粒土，因受试筒允许最大粒径的限制，应按相似级配法制备缩小粒径的系列模型试料。相似级配法粒径及级配按以下公式及图 T 0133-2 计算。

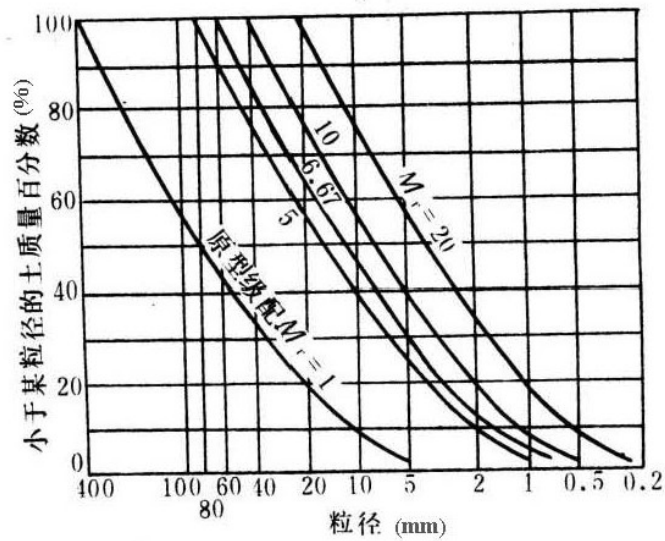


图 T0133-2 原型料与模型料级配关系

相似级配模型试料粒径：

$$d = \frac{D}{M_r} \quad (\text{T 0133-1})$$

式中：D——原型试料级配某粒径（mm）；

d——原型试料级配某粒径缩小后的粒径，即模型试料相应粒径（mm）；

M_r ——粒径缩小倍数，通常称为相似级配模比。

$$M_r = \frac{D_{\max}}{d_{\max}} \quad (\text{T 0133-2})$$

式中： D_{\max} ——原型试料级配最大粒径（mm）；

d_{\max} ——试样允许或设定的最大粒径，即 60mm，40mm，20mm，10mm 等。

相似级配模型试料级配组成与原型级配组成相同，即：

$$P_{M_r} = P_p \quad (\text{T 0133-3})$$

式中： P_{M_r} ——原型试料粒径缩小 M_r 倍后（即为模型试料）相应的小于某粒径 d 含量百分数（%）；

P_p ——原型试料级配小于某粒径 D 的含量百分数（%）。

4 结果整理

4.1 对于干土法，最大干密度 $\rho_{d\max}$ 按下式计算：

$$\rho_{d\max} = \frac{M_d}{V} \quad (\text{T 0133-4})$$

$$V = A_c H$$

式中： $\rho_{d\max}$ ——最大干密度，计算至 0.01 g/cm³；

M_d ——干试样质量（g）；

V ——振毕密实试样体积（cm³）；

A_c ——标定的试筒横断面积（cm²）；

H ——振毕密实试样高度（cm）。

4.2 巨粒土原型料最大干密度应按以下方法确定：

4.2.1 作图法

延长图 T 0133-3 中最大干密度 $\rho_{d\max}$ 与相似级配模比 M_r 的关系直线至 $M_r=1$ 处，即读得原型试料的 $\rho_{D\max}$ 值。

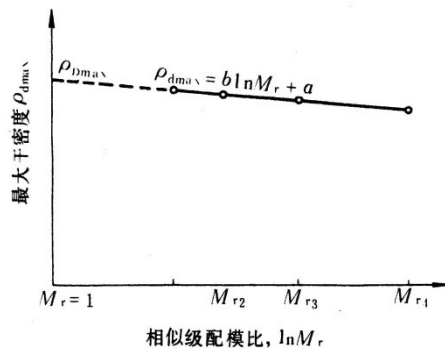


图 T 0133-3 模型料 $\rho_{d\max} \sim M_r$ 关系

4.2.2 计算法

对几组系列试验结果用曲线拟合法可整理出下式：

$$\rho_{d\max} = a + b \ln M_r \quad (\text{T 0133-5})$$

式中： a 、 b ——试验常数。

由于 $M_r=1$ 时， $\rho_{d\max} = \rho_{D\max}$ ，所以 $a = \rho_{D\max}$ ，

即：

$$\rho_{d\max} = \rho_{D\max} + b \ln M_r \quad (\text{T 0133-6})$$

令 $M_r=1$ 时，即得原型试料 $\rho_{D\max}$ 的值。

4.3 本试验记录格式如表 T 0133-2。

表 T 0133-2 最大干密度试验记录

试料编号 CR21 试料来源 XBKD 试料最大粒径 60mm
 相似级配模比 1.33 振动频率 50Hz 全振幅 0.5mm
 振动历时 3×10min 试验日期 _____

试验方法		干土法	
平行测定次数 (kg)		1	2
试样+试筒质量 (kg)		42.700	42.850
试筒质量 (kg)		12.800	12.800
试样质量	干土法 M_d (kg)	29.900	30.051
	湿土法 M_m (kg)		
试筒容积 V_c		14200	14200
试筒横断面积 A_c (cm ²)		615.75	615.75
百分表初读数 R_i (mm)		42.275	46.350
百分表终读数 R_f (mm)		33.250	36.405
试样表面至试筒顶面距离 $\Delta H = R_i - R_f + T_p^*$ (mm)		21.025	21.945
试样体积 $V = [V_c - A_c(\Delta H/10)] \times 10^{-6}$ (m ³)		0.0129054	0.0128488
试样干密度	干土法 M_d/V (g/cm ³)	2.3169	2.3387
	湿土法 $M_m/[V(1+0.01w^{**})]$ (g/cm ³)		
最大干密度 (即平均值) ρ_{dmax} (g/cm ³)		2.3278	
任意两个试验值的偏差范围 (以平均值百分数表示) (%)		0.94	
标准差 S (g/cm ³)		0.0109	
* T_p = 加重底板厚度, 12mm; ** w = 振毕湿试样含水率 (%)		试验异常情况:	

试验者 _____ 计算者 _____ 校核者 _____

4.4 精度及允许差。

最大干密度应进行 2 次平行试验，两次试验结果允许偏差应符合表 T 0133-3 的要求，否则应重做试验。取两次试验结果的平均值作为最大干密度 ρ_{dmax} ，试验结果精确至 0.01 g/cm³。

表 T 0133-3 最大干密度试验结果精度

试料粒径 (mm)	两个试验结果的允许偏差 (%)
<5	2.7
5~60	4.1

5 报告

5.1 试料来源，外观描述。

5.2 试筒尺寸及方法。

5.3 最大干密度 ρ_{dmax} 。

5.4 任何反常现象，如试料损失、分离，加重底板过分倾斜等。

条文说明

1 本试验规定采用表面振动压实仪法测定无黏聚性自由排水粗粒土和巨粒土（小于0.075mm的干颗粒质量百分数不大于15%）的最大干密度。本试验适用于粗颗粒土，尤其是击实试验无法或难以确定最大干密度及最佳含水率的高透水性土。

2 试验表明，对于不同级配特征的土料，当表面静压力（即振动器总重量作用在试样表面上的静压力）从7kPa增至200kPa时，压实干密度随之先增大而后降低。因此，试验应根据土料的级配特征确定试验表面静压力。按目前国内试验设备的现状宜取18kPa以上。对粗粒土的系统试验表明，不同级配特征的粗、巨粒土，其振动压实的最佳振动频率、激振力和振动时间不同。当土料全为粗、巨粒土时，根据土料级配特征的不同，最佳振动频率范围为30~50Hz，最佳激振力为50~80kN，最佳振动时间为3~4min。

3 试验表明，压实干密度随振动历时的增长而增大，当振至6min左右时，干密度变化甚微，基本稳定。本规程规定振动6min。通常振动时间为3~4min压实效率较高。

由于振动器的激振力(F)为4.2kN,当表面静压力 $p_s=14\text{kPa}$ 时,振动器总重(Q)为0.84kN,因此,相应振动器加速度(幅值) $a_p=FQ=5g$ 。 $a_p=5g$ 时,相应振幅0.55mm即为最优振幅。

4 对于大于60mm的巨粒土,因受试筒允许最大粒径的限制,宜采用按相似级配法缩小粒径的系列模型试料。目前有多种处理办法,如剔除超径颗粒、等量代替法、相似级配法及渐近线辅助法等,各法均有优缺点。但相似级配法外插得到的巨粒土及堆石料的最大干密度已得到现场振动碾压及原位实测资料的印证,因此本规程推荐用该法。

试验表明,巨粒土相似级配模型料最大干密度与相似模比之间存在着半对数线性关系,如图T 0133-3所示。根据原型土样最大粒径分别选取至少4个适当的相似模比值 M_{r1} 、 M_{r2} 、 M_{r3} 、 M_{r4} ,并分别制备相应的土样。测定对应于每一个M值的土样的最大干密度值 $\rho_{d\max}$,以 $\rho_{d\max}$ 为纵坐标,M为横坐标,将这些相应的M与 $\rho_{d\max}$ 点在半对数坐标纸上。若视原型料为相似模比 $M_r=1$ 时的模型料,则其最大密度点也必落在图中半对数直线上,即将图中 $\rho_{d\max}$ 与 $\ln M_r$ 直线延长至 $M_r=1$ 处,便得到原型料最大干密度 $\rho_{d\max}$ 。

18 承载比 (CBR) 试验

T 0134-2019 承载比 (CBR) 试验

1 目的和适用范围

1.1 本试验适用于在规定的试筒内制件后,对各种土进行承载比试验。

1.2 试样的最大粒径宜控制在 20mm 以内,最大粒径不得超过 40mm,且粒径在 20~40mm 的颗粒含量不宜超过 5%。

2 仪器设备

2.1 圆孔筛:孔径 40mm、20mm 及 5mm 筛各 1 个。

2.2 试筒:内径 152mm、高 170mm 的金属圆筒;套环,高 50mm;筒内垫块,直径 151mm、高 50mm;夯击底板,同击实仪。试筒的型式和主要尺寸如图 T 0134-1 所示,也可用本规程 T 0131 击实试验的大击实筒。

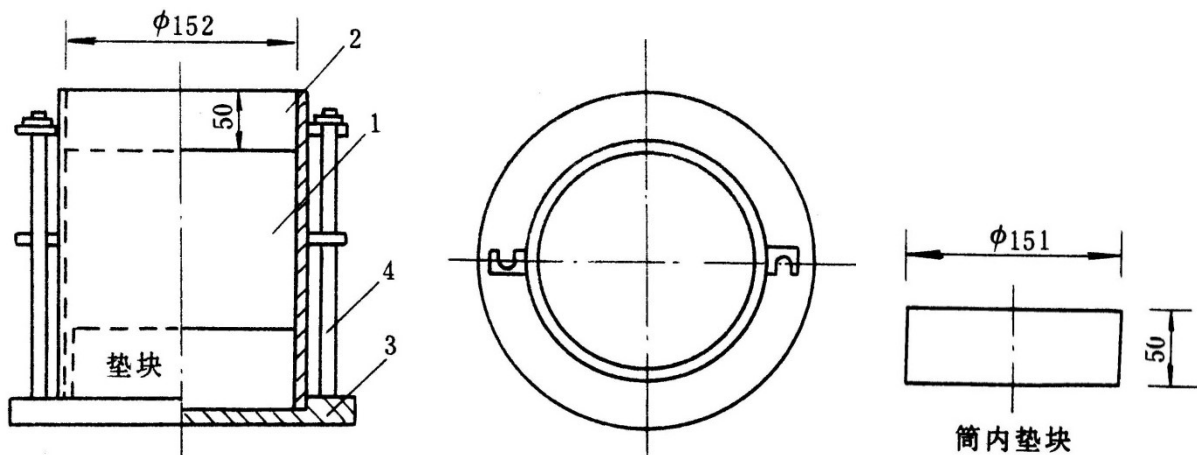


图 T0134-1 承载比试筒 (单位: mm)

1-试筒; 2-套环; 3-夯击底板; 4-拉杆

2.3 夯锤和导管:夯锤的底面直径 50mm,总质量 4.5kg。夯锤在导管内的总行程为 450mm,夯锤的形式和尺寸与重型击实试验法所用的相同。

2.4 贯入杆,端面直径 50mm、长约 100mm 的金属柱。

2.5 路面材料强度仪或其他载荷装置,如图 T 0134-2 所示。能调节贯入速度至每分钟贯入 1mm;测力环应包 7.5kN、15kN、30kN、60kN、100kN 和 150kN 等型号。

2.6 百分表:3 个。

2.7 试件顶面上的多孔板(测试件吸水时的膨胀量),如图 T 0134-3 所示。

2.8 多孔底板（试件放上后浸泡水中）。

2.9 测膨胀量时支承百分表的架子，如图 T 0134-4 所示。

2.10 荷载板：直径 150mm，中心孔直径 52mm，每块质量 1.25kg，共 4 块，并沿直径分为两个半圆块，如图 T 0134-5 所示。

2.11 水槽：浸泡试件用，槽内水面应高出试件顶面 25mm。

2.12 天平：称量 2000g，感量 0.01g；称量 50kg，感量 5g。

2.13 其他：拌和盘、直尺、滤纸、推土器等与击实试验相同。

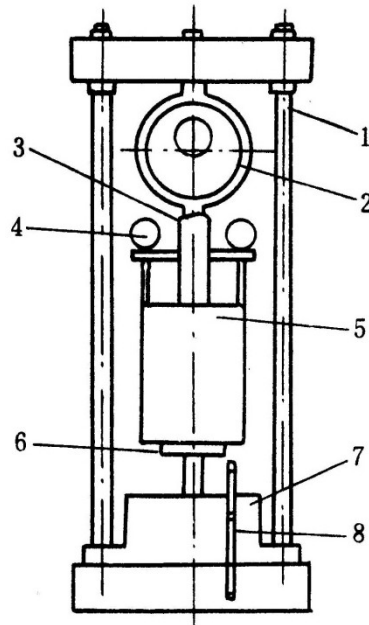


图 T0134-2 载荷装置示意图

1-框架； 2-测力环； 3-贯入杆； 4-百分表；
5-试件； 6-升降台； 7-蜗轮蜗杆箱； 8-摇把

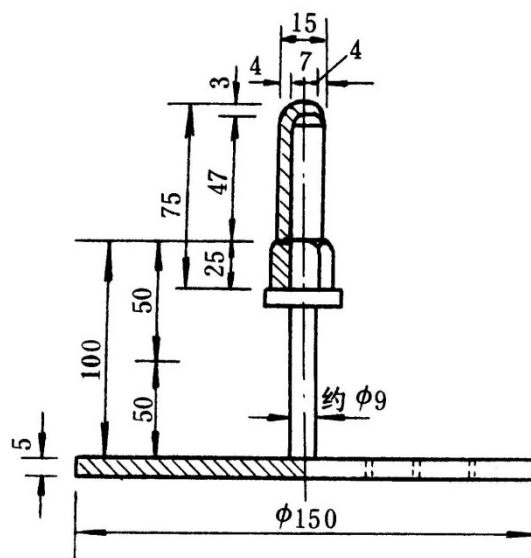


图 T0134-3 带调节杆的多孔板（单位：mm）

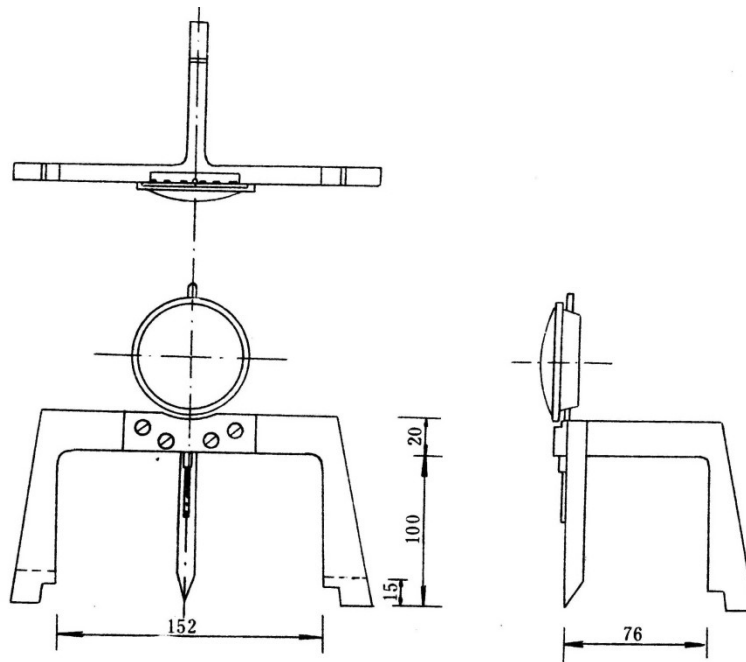


图 T0134-4 膨胀量测定装置 (单位: mm)

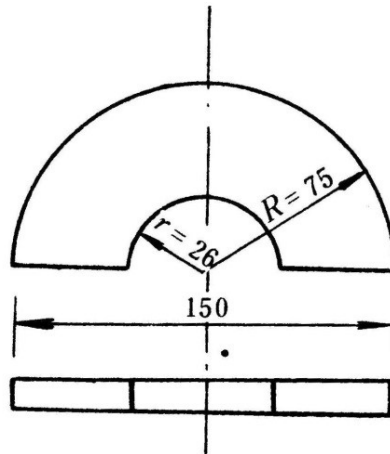


图 T0134-5 荷载板 (单位: mm)

3 试样

3.1 将具有代表性的风干试料 (必要时可在 50℃烘箱内烘干), 用木碾捣碎。土团应捣碎到过 5mm 的筛孔。用 40mm 筛筛除大于 40mm 的颗粒, 并记录超尺寸颗粒的百分数。

3.2 按本规程 T 0131 的击实试验方法确定试料的最大干密度和最佳含水率。

4 试验步骤

4.1 取代表性的试料测定其风干含水率。按最佳含水率制备 3 个试件, 掺水将试料充分拌匀后装入密闭容器或塑料口袋内浸润。浸润时间: 黏性土不得小于 24h, 粉性土可缩短到 12h, 砂土可缩短到 6h, 天然砂砾可缩短到 2h 左右。

注: 1) 需要时, 可制备三种干密度试件, 使试件的干密度控制在最大干密度的 90%~100%之间。如每种干密度试件制 3 个, 则共制 9 个试件, 9 个试件共需试样约 55kg。2) 采用击实成型试件时, 每层击数一般分别为 30 次、50 次和 98 次。3) 采用静压成型试件时, 根据确定的压实度计算所需的试样量,

一次静压成型。

4.2 称试筒本身质量 (m_1)，将试筒固定在底板上，将垫块放入筒内，并在垫块上放一张滤纸，安上套环。

4.3 取备好的试样分 3 次倒入筒内（每层约需试样 1500~1750g，其量应使击实后的试样高出 1/3 筒高 1~2mm）。整平表面，并稍加压紧，然后按规定的击数进行第一层试样的击实，击实时锤应自由垂直落下，锤迹必须均匀分布于试样面上。第一层击实完后，将试样层面“拉毛”，然后再装入套筒，重复上述方法进行其余每层试样的击实。大试筒击实后，试样不宜高出筒高 10mm。

4.4 每击实 3 筒试件，取代表性试样进行含水率试验。

4.5 卸下套环，用直刮刀沿试筒顶修平击实的试件，表面不平整处用细料修补。取出垫块，称试筒和试件的质量 (m_2)。

4.6 CBR 试样制件采用静压成型制件时，根据确定的压实度计算所需的试样量，一次静压成型。

4.7 泡水测膨胀量的步骤如下：

4.7.1 在试件制成后，取下试件顶面的破残滤纸，放一张好滤纸，并在其上安装附有调节杆的多孔板，在多孔板上加 4 块荷载板。

4.7.2 将试筒与多孔板一起放入槽内（先不放水），并用拉杆将模具拉紧，安装百分表，并读取初读数。

4.7.3 向水槽内注水，使水漫过试筒顶部。在泡水期间，槽内水面应保持在试筒顶面以上约 25mm。通常试件要泡水 4 昼夜。

4.7.4 泡水终了时，读取试件上百分表的终读数，并用下式计算膨胀率：

$$\delta_e = \frac{H_1 - H_0}{H_0} \times 100 \quad (\text{T 0134-1})$$

式中： δ_e ——试件泡水后的膨胀率，计算至 0.1%；

H_1 ——试件泡水终了的高度（mm）；

H_0 ——试件初始高度（mm）；

4.7.5 从水槽中取出试件，倒出试件顶面的水，静置 15min，让其排水，然后卸去附加荷载和多孔板、底板和滤纸，并称量 (m_3)，以计算试件的湿度和密度的变化。

4.8 贯入试验。

4.8.1 应选用合适吨位的测力环，贯入结束时测力环读数宜占其量程的 1/3 以上。

4.8.2 将泡水试验终了的试件放到路面材料强度试验仪的升降台上，调整偏球座，对准、

整平并使贯入杆与试件顶面全面接触，在贯入杆周围放置 4 块荷载板。

4.8.3 先在贯入杆上施加少许荷载，以便试样与土样紧密接触，然后将测力和测变形的百分表的指针均调整至整数，并记读初始读数。

4.8.4 加荷使贯入杆以 1~1.25mm/min 的速度压入试件，同时测记三个百分表的读数。记录测力计内百分表某些整读数(如 20、40、60)时的贯入量，并注意使贯入量为 250×10^{-2} mm 时，能有 5 个以上的读数。因此，测力计内的第一个读数应是贯入量 30×10^{-2} mm 左右。

5 结果整理

5.1 以单位压力 (p) 为横坐标，贯入量 (l) 为纵坐标，绘制 $p-l$ 关系曲线，如图 T 0134-6 所示。图上曲线 1 是合适的。曲线 2 开始段是凹曲线，需要进行修正。修正时在变曲率点引一切线，与纵坐标交于 O' 点， O' 即为修正后的原点。

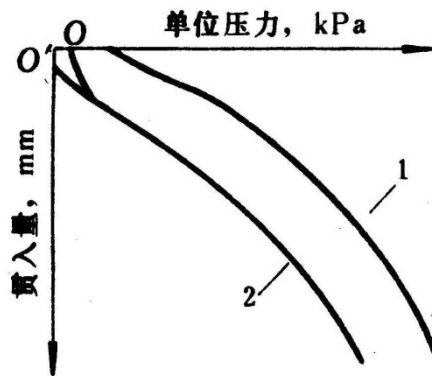


图 T 0134-6 单位压力与贯入量的关系曲线

5.2 根据公式 T 0134-2 和 T 0134-3 分别计算贯入量为 2.5mm 和 5mm 时的承载比 (CBR)。

即：

$$CBR = \frac{p}{7000} \times 100 \quad (\text{T 0134-2})$$

$$CBR = \frac{p}{10500} \times 100 \quad (\text{T 0134-3})$$

式中： CBR ——承载比，计算至 0.1%；

p ——单位压力 (kPa)。

取两者的较大值作为该材料的承载比 (CBR)。

5.3 试件的湿密度用下式计算：

$$\rho = \frac{m_2 - m_1}{2177} \quad (\text{T 0134-4})$$

式中： ρ ——试件的湿密度，计算至 0.01 g/cm³；

m_2 ——试筒和试件的合质量 (g) ;

m_1 ——试筒的质量 (g) ;

2177——试筒的容积 (cm³) 。

5.4 试件的干密度用下式计算:

$$\rho_d = \frac{\rho}{1 + 0.01w} \quad (\text{T 0134-5})$$

式中: ρ_d ——试件的干密度, 计算至 0.01 g/cm³;

w ——试件的含水率 (%) 。

5.5 泡水后试件的吸水量按下式计算:

$$w_a = m_3 - m_2 \quad (\text{T 0134-6})$$

式中: w_a ——泡水后试件的吸水量 (g) ;

m_3 ——泡水后试筒和试件的合质量 (g) ;

m_2 ——试筒和试件的合质量 (g) 。

5.6 本试验记录格式如表 T 0134-2 和表 T 0134-3。

表 T 0134-2 贯入试验记录

土样编号 _____	试验者 _____
最大干密度 <u>1.69g/cm³</u>	计算者 _____
最佳含水率 <u>18%</u>	校核者 _____
每层击数 <u>98</u>	试验日期 _____
	试件编号 _____

测力环校正系数 $C =$ _____ kN/0.01mm, 贯入杆面积 $A = 1.9635 \times 10^{-3} \text{m}^2$

$$P = \frac{C \times R}{A}$$

$l = 2.5 \text{mm}$ 时, $p = 611 \text{kPa}$ $CBR = \frac{P}{7000} \times 100 = 8.7\%$

$l = 5.0 \text{mm}$ 时, $p = 690 \text{kPa}$ $CBR = \frac{P}{10500} \times 100 = 6.6\%$

荷载测力计百分表		单位压力	贯入量百分表读数				贯入量	
读数	变形值		左表		右表			平均值
			读数	位移值	读数	位移值		
R_i' (0.01mm)	$R_i = R_{i+1}' - R_i'$ (0.01mm)	p (kPa)	R_{1i} (0.01mm)	$R_{1i} = R_{1i+1} - R_{1i}$ (0.01mm)	R_{2i} (0.01mm)	$R_{2i} = R_{2i+1} - R_{2i}$ (0.01mm)	$R_1 = \frac{1}{2}(R_1 + R_2)$ (0.01mm)	l (mm)
0.0	0.9	110	0.0	60.4	0.0	60.6	60.5	0.61
0.9			60.4		60.6			
1.8	1.8	220	106.5	106.5	106.5	106.5	106.5	1.07
2.9	2.9	354	151.1	151.1	150.9	150.9	151.0	1.51

4.0	4.0	489	193.9	193.9	194.1	194.1	194.0	1.94
4.8	4.8	586	240.4	240.4	240.6	240.6	240.5	2.41
5.1	5.1	623	286.1	286.1	285.9	285.9	286.0	2.86
5.4	5.4	660	335.0	335.0	335.0	335.0	335.0	3.34
5.6	5.6	684	383.0	383.0	383.0	383.0	383.0	3.83
5.6	5.6	684	488.0	488.0	488.0	488.0	488.0	4.88

表 T 0134-3 膨胀量试验记录

膨胀量	试验次数			1	2	3
	筒号	(1)				
	泡水前试件(原试件)高度 (mm)	(2)		120	120	120
	泡水后试件高度 (mm)	(3)		128.6	136.5	133
	膨胀量 (%)	(4)	$\frac{(3)-(2)}{(2)} \times 100$	7.167	13.75	10.83
	膨胀量平均值 (%)			10.58		
密度	筒质量 m_1 (g)	(5)		6660	4640	5390
	筒+试件质量 m_2 (g)	(6)		10900	8937	9790
	筒体积 (cm ³)	(7)		2177	2177	2177
	湿密度 ρ (g/cm ³)	(8)	$\frac{(6)-(5)}{(7)}$	1.948	1.974	2.021
	含水率 w (%)	(9)		16.93	18.06	26.01
	干密度 ρ_d (g/cm ³)	(10)	$\frac{(8)}{1+0.01w}$	1.666	1.672	1.604
	干密度平均值 (g/cm ³)			1.647		
吸水量	泡水后筒+试件合质量 m_3 (g)	(11)		11530	9537	10390
	吸水量 w_a (g)	(12)	(11) - (6)	630	600	600
	吸水量平均值 (g)			610		

5.7 精度和允许差。

计算3个平行试验的承载比变异系数 C_v 。如 C_v 小于 12%，则取3个结果的平均值；如 C_v 大于 12%，则去掉一个偏离大的值，取其余2个结果的平均值。

CBR 值 (%) 与膨胀量 (%) 取小数点后一位。

6 报告

6.1 材料的状态描述。

6.2 最佳含水率和最大干密度。

6.3 材料的承载比。

6.4 材料的膨胀率。

条文说明

1 承载比试验是由美国加州公路局于上世纪30年代初首先提出来的，简称 CBR

(California Bearing Ratio的缩写) 试验, 用以检验公路路基在不利状态下的承载能力的测试方法。

所谓CBR值, 是指试料贯入量达2.5mm时, 单位压力对标准碎石压入相同贯入量时标准荷载强度的比值。标准荷载与贯入量之间的关系如表T 0134-4所示。

表 T 0134-4 不同贯入量时的标准荷载强度和标准荷载

贯入量 (mm)	标准荷载强度 (kPa)	标准荷载 (kN)
2.5	7000	13.7
5.0	10500	20.3
7.5	13400	26.3
10.0	16200	31.8
12.5	18300	36.0

标准荷载强度与贯入量之间的关系也可用公式表示:

$$p = 162L^{0.61} \quad (\text{T 0134-7})$$

式中: p ——标准荷载强度 (kPa);

L ——贯入量 (mm)。

CBR是路基土和路面材料的强度指标, 在我国的路面设计中, 虽以路基土和路面材料的回弹模量值作为设计参数, 但在路基施工规范中仍将CBR作为一项重要力学指标。

2 美国CBR筒的尺寸为直径15.2cm, 高11.64cm(筒高117.8mm减去垫块厚度61.4mm), 容积与重型击实筒相同, 仍为2144cm³。一般要求制备3个试件, 使击实后的干密度为最大干密度的95%至100%, 每个试件分别按每层10、30和60次夯实, 均分三层击实。

在日本, CBR筒的尺寸与重型击实试验用的试筒相同, 垫块厚度50mm。制备试件时, 采用与重型击实试验相同层数和每层击数。

4 对于每层试样的1700g需根据击实试验情况和工程经验进行调整, 避免导致填料过多或不够。

测力环常见的有7.5kN、15kN、30kN、60kN、100kN和150kN等型号。若测力环型号不合适, 对试验结果影响很大, 有可能导致测力环百分表读数过小, 误差很大。试验前应根据预估的CBR值选用合适的测力环, 细粒土用吨位较小的测力环, 粗粒土用较大的测力环。

5 贯入试验中常会出现5mm的CBR值较2.5mm大的现象, 出现这种现象的原因主要有以下方面: 1) 仪器本身的加工精度导致贯入杆平面与土可能呈楔形接触, 减少了贯入面积, 虽有偏球座的调整, 但未完全消除。2) 开始试验前施加的荷载偏小, 贯入杆不能与土样紧密接触。3) 有些土表层的土样相对中心强度要小一些。因此, 本次修订取2.5和5mm较大的CBR值作为该试验的CBR值, 这样可避免因仪器和操作人员所导致的试验误差。

6 公路等级和路基层位(如上路堤、下路堤、上路床、下路床)不同, 其对应的压实

度与CBR值要求不同。因此，工程中需要确定不同压实度的CBR值。当制备三种不同干密度试件时，工程所需压实度对应的CBR值、膨胀量采用相邻两点的试验结果通过线性插值确定。

T 0191-2019 最大承载比 (CBR_{max}) 试验

1 目的和适用范围

1.1 本试验用于测定红黏土、高液限土、膨胀土等塑性指数较高的细粒土的最大承载比和最大承载比含水率。

1.2 试样的最大粒径不超过 20mm，且粗颗粒（粒径大于 0.075mm）含量不超过 30%。

2 仪器设备

与本规程 T 0134 试验相同。

3 试样

3.1 将试验用土分散，土团粒径宜小于 20mm，拣除粒径大于 20mm 的石子。

3.2 按本规程 T 0131 试验表 T 0131-1 中 II-2 规定的层数和每层击数，采用湿土法击实，得到试料的最大干密度和最佳含水率 w_0 。

4 试验步骤

4.1 将天然含水率的土样逐步风干，按含水率由高到低逐个进行 CBR 试验。试样制件含水率宜选在 $w_0 + 0.3I_p$ 、 $w_0 + 0.2I_p$ 、 $w_0 + 0.1I_p$ 、 w_0 、 $w_0 - 0.1I_p$ 等附近，其中 I_p 为土的塑性指数，宜取 20~30。

4.2 最大 CBR 试验的其他步骤按本规程 T 0134 试验中第 4.2~4.8 条的相关规定。

注：试件的每层击数一般取 98 击，需要时，可制备不同击实功的试件，如每层击数可取 30 击、50 击等，但在报告中需注明每层的击数。击实成型试料的每层用量根据土质类型和击实功调整，击实后试样不宜高出筒高 10mm。

5 结果整理

5.1 按本规程 T 0134 试验第 5 条确定土样不同含水率时的 CBR 值。

5.2 以试验含水率为横坐标，CBR 为纵坐标，绘制 CBR 与含水率的关系曲线(图 T 0191-1)，曲线上峰值点的纵、横坐标分别为土的最大承载比和最大承载比含水率。如曲线不能绘出明显的峰值点，则应进行补点或重做。

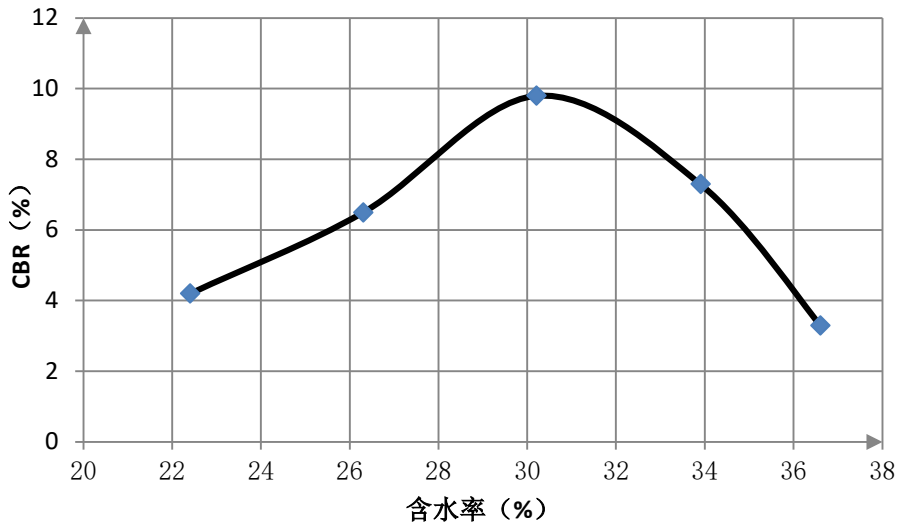


图 T 0191-1 含水率与 CBR 的关系曲线

5.3 本试验记录格式如表 T 0191-1 和表 T 0191-2 所示。

表 T 0191-1 贯入试验记录

土样编号 _____	试验者 _____
最大干密度 <u>1.69g/cm³</u>	计算者 _____
最佳含水率 <u>18.2%</u>	校核者 _____
制件含水率 <u>26.5%</u>	试件编号 _____
每层击数 <u>98</u>	试验日期 _____

测力环校正系数 $C=0.2398\text{kN}/0.01\text{mm}$, 贯入杆面积 $A=1.9635 \times 10^{-3}\text{m}^2$

$$P = \frac{C \times R}{A}$$

$$l=2.5\text{mm 时}, \quad p = 611\text{ kPa} \quad \text{CBR} = \frac{P}{7000} \times 100 = 8.7\%$$

$$l=5.0\text{mm 时}, \quad p = 690\text{ kPa} \quad \text{CBR} = \frac{P}{10500} \times 100 = 6.6\%$$

荷载测力计百分表		单位压力	贯入量百分表读数				贯入量	
读数	变形值		左表		右表			平均值
			读数	位移值	读数	位移值		
R'_i (0.01mm)	$R'_i = R'_{i+1} - R'_i$ (0.01mm)	p (kPa)	R_{1i} (0.01mm)	$R_{1i} = R_{1i+1} - R_{1i}$ (0.01mm)	R_{2i} (0.01mm)	$R_{2i} = R_{2i+1} - R_{2i}$ (0.01mm)	$R_1 = \frac{1}{2}(R_1 + R_2)$ (0.01mm)	l (mm)
0.0	0.9	110	0.0	60.4	0.0	60.6	60.5	0.61
0.9			60.4		60.6			
1.8	1.8	220	106.5	106.5	106.5	106.5	106.5	1.07
2.9	2.9	354	151.1	151.1	150.9	150.9	151.0	1.51
4.0	4.0	489	193.9	193.9	194.1	194.1	194.0	1.94
4.8	4.8	586	240.4	240.4	240.6	240.6	240.5	2.41
5.1	5.1	623	286.1	286.1	285.9	285.9	286.0	2.86
5.4	5.4	660	335.0	335.0	335.0	335.0	335.0	3.34
5.6	5.6	684	383.0	383.0	383.0	383.0	383.0	3.83
5.6	5.6	684	488.0	488.0	488.0	488.0	488.0	4.88

表 T 0191-2 膨胀量试验记录

试验次数				1	2	3
膨 胀 量	筒号	(1)				
	泡水前试件(原试件)高度 (mm)	(2)		120	120	120
	泡水后试件高度 (mm)	(3)		125.60	126.50	125.00
	膨胀量 (%)	(4)	$\frac{(3)-(2)}{(2)} \times 100$	4.67	5.42	4.17
	膨胀量平均值 (%)			4.75		
密 度	筒质量 m_1 (g)	(5)		5000	4950	4990
	筒+试件质量 m_2 (g)	(6)		9230	9180	9200
	筒体积 (cm ³)	(7)		2177	2177	2177
	湿密度 ρ (g/cm ³)	(8)	$\frac{(6)-(5)}{(7)}$	1.943	1.944	1.933
	含水率 w (%)	(9)		32.53	32.06	32.01
	干密度 ρ_d (g/cm ³)	(10)	$\frac{(8)}{1+0.01w}$	1.466	1.472	1.464
	干密度平均值 (g/cm ³)			1.467		
吸 水 量	泡水后筒+试件合质量 m_3 (g)	(11)		9860	9780	9800
	吸水量 w_a (g)	(12)	(11) - (6)	630	600	600
	吸水量平均值 (g)			610		

5.4 精度和允许差。

CBR 值 (%)、膨胀量 (%) 与最大承载比含水率 (%) 取小数点后一位。

6 报告

6.1 土的状态描述；土的最佳含水率和最大干密度。

6.2 土的每层击数；最大承载比和最大承载比含水率。

6.3 土的膨胀率。

条文说明

1 土的最大承载比试验是本次规程修订新增试验项目。大量室内试验表明，红黏土、高液限土、膨胀土等塑性指数较高的细粒土的密实度与其 CBR 强度曲线相分离，如图 T 0191-3 所示。击实曲线上的极值点为最佳含水率、最大干密度；同样地，CBR 曲线上的极值点为最大 CBR、最大 CBR 含水率。一般土越密实，其 CBR 值越高，即其最佳含水率与最大 CBR 含水率基本一致，进行最大承载比试验意义不大。但对于塑性指数较高的土，最佳含水率与最大 CBR 含水率两者差别较大，土的最大 CBR 也明显大于最佳含水率时的 CBR。为了揭示这

些高塑性土的特殊路用特性，制订了本试验。这为高塑性土的合理利用奠定了技术基础。

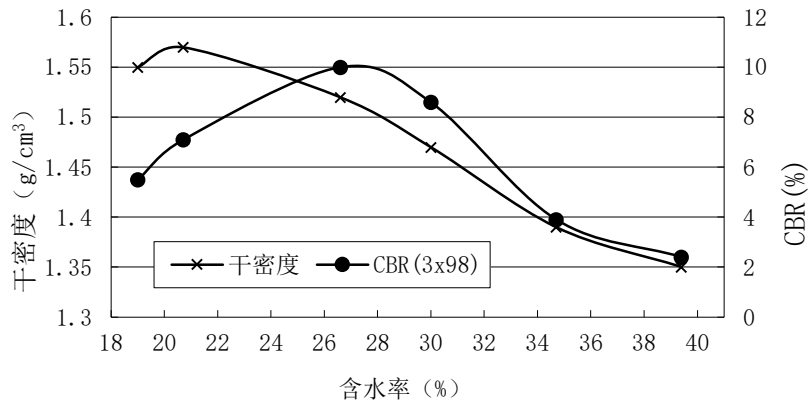


图 T0191-3 高塑性土的干密度与CBR曲线

4 本试验采用湿土法，且土样不得重复使用。高塑性土的黏粒含量高，其内部胶凝物质 ($\text{Fe}_2\text{O}_3 \cdot n\text{H}_2\text{O}$, $\text{SiO}_2 \cdot n\text{H}_2\text{O}$ 等) 中包含结合水，不同于自由水，土烘干后破坏了结合水与颗粒间的结合力与分子结构，失水后一定时期内具有不可逆性。因此湿法制件与干法制件得到的试验结果差距较大。湿法击实试验所得的最大干密度小于干法，最佳含水率大于干法。CBR试验湿法强度高于干法。现场高塑性土的天然含水率通常较高，一般需晾晒降低含水率后进行碾压，因此采用湿法试验所得结果更符合实际施工过程。

试样制件采用如下含水率： $W_o-0.1IP$ 、 W_o 、 $W_o+0.1IP$ 、 $W_o+0.2IP$ 、 $W_o+0.3IP$ ，这是通过大量的室内试验经验总结得出的，其中IP为塑性指数。在这些含水率范围内易得到土的最大承载比。

19 回弹模量试验

T 0135-1993 杠杆压力仪法

1 目的和适用范围

本试验适用于粒径不大于 5mm 的土。

2 仪器设备

2.1 杠杆压力仪：如图 T 0135-1 所示。

2.2 承载板：直径 50mm，高 80mm，如图 T 0135-2 所示。

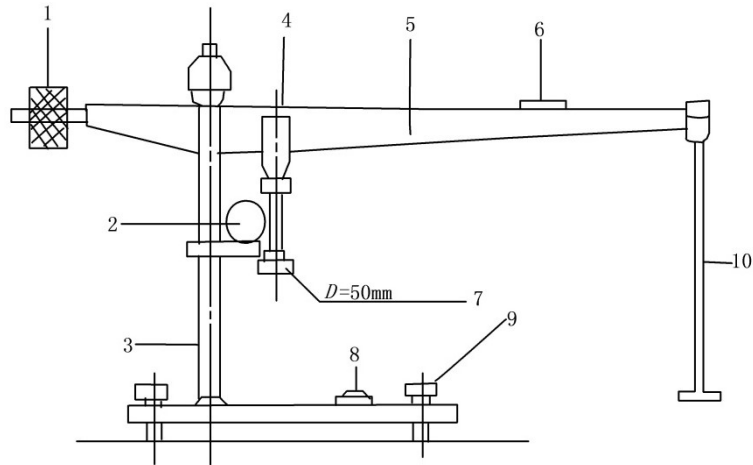


图 T 0135-1 杠杆压力仪 (单位: mm)

1-调平砝码； 2-千分表； 3-立柱； 4-加压杆； 5-水平杠杆； 6-水平气泡； 7-加压球座；
8-底座气泡； 9-调平脚螺丝； 10-加载架

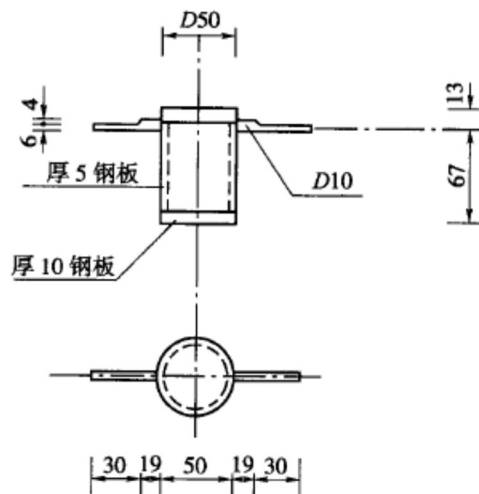


图 T 0135-2 承载板 (单位: mm)

2.3 试筒：内径 152mm、高 170mm 的金属圆筒；套环，高 50mm；筒内垫块，直径 151mm，高 50mm；夯击底板与击实仪相同，如图 T 0134-1 所示。

2.4 千分表两块，量程 2mm。

2.5 秒表一只。

3 试样

3.1 按本规程 T 0131 方法制备 3 个平行试样。

3.2 根据工程要求选择轻型或重型法，采用大筒进行击实试验，得出最佳含水率和最大干密度。然后按最佳含水率用上述试筒击实制备试件。

4 试验步骤

4.1 安装试样：将试件和试筒的底面放在杠杆压力仪的底盘上；将承载板放在试件中央位置并与杠杆压力仪的加压球座对正；将千分表固定在立柱上，将表的测头安放在承载板的表架上。

4.2 预压：在杠杆仪的加载架上施加砝码，用预定的最大单位压力 p 进行预压。含水率大于塑限的土， $p=50\sim 100\text{kPa}$ ，含水率小于塑限的土， $p=100\sim 200\text{kPa}$ 。预压进行 1~2 次，每次预压 1min。预压后调正承载板位置，并将千分表调到接近满量程的位置，准备试验。

4.3 测定回弹量：将预定最大单位压力分成 4~6 份，作为每级加载的压力。加砝码时应避免冲击和摇晃，在加上砝码的同时，立即开动秒表。每级加载时间为 1min 时，记录千分表读数，同时卸载，让试件恢复变形。卸载 1min 时，再次记录千分表读数，同时施加下一级荷载。如此逐级进行加载卸载，并记录千分表读数，直至最后一级荷载。为使试验曲线开始部分比较准确，第一、二级荷载可用每份的一半。试验的最大压力也可略大于预定压力。

5 结果整理

5.1 计算每级荷载下的回弹变形 l ：

$$l = l_1 - l_2 \quad (\text{T 0135} - 1)$$

式中： l_1 ——加载读数；

l_2 ——卸载读数。

5.2 以单位压力 p 为横坐标（向右），回弹变形 l 为纵坐标（向下），绘制 $p-l$ 曲线，如图 T 0135-3。

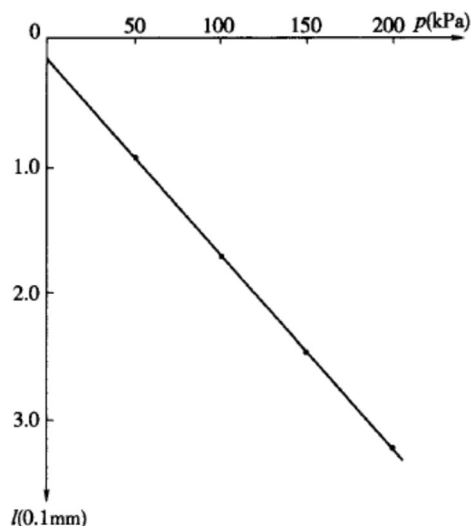


图 T 0135-3 单位压力与回弹变形的关系曲线

5.3 取 $p-l$ 曲线上直线段，按下式计算每级荷载下的回弹模量。对于较软的土，如果 $p-l$ 曲线不通过原点，应用初始直线段与纵坐标轴的交点当作原点，修正各级荷载下的回弹变形和回弹模量。

$$E = \frac{\pi p D}{4l} (1 - \mu^2) \quad (\text{T 0135-2})$$

式中： E —— 回弹模量 (kPa) ；

p —— 承载板上的单位压力 (kPa) ；

D —— 承载板直径 (cm) ；

l —— 相应于该级压力的回弹变形 (cm) ；

μ —— 细粒土的泊松比，取 0.35。

5.4 本试验记录格式如表 T 0135-2。

表 T 0135-2 回弹模量试验记录
(杠杆压力仪法)

工程名称 试验工程 压力计 _____
 土样编号 NO.2 试验者 _____
 土样说明 黏质土 计算者 _____
 试验方法 杠杆仪法 试验日期 _____

加载级数	单位压力 (kPa)	砝码重量 N 或压力计读数 (0.01mm)	量表读数 (0.1mm)						回弹变形 (0.1mm)		回弹模量 (kPa)
			加载			卸载			读数值	修正值	
			左	右	平均	左	右	平均			
1	25	5	8.91	9.04	8.98	9.48	9.62	9.55	0.57	0.38	22670
2	50	10	8.15	8.29	8.22	9.08	9.25	9.17	0.95	0.76	22670
3	100	20	6.50	6.72	6.61	8.27	8.40	8.34	1.73	1.54	22375
4	150	30	4.96	5.11	5.04	7.39	7.64	7.52	2.48	2.29	22571
5	200	40	3.30	3.42	3.36	6.53	6.69	6.61	3.25	3.06	22522

5.5 精度和允许差。

土的回弹模量由三个平行试验的平均值确定，每个平行试验结果与平均值回弹模量相差应不超过 5%，否则应重做试验。

6 报告

6.1 土的性状描述。

6.2 试验方法。

6.3 土的泊松比；最大干密度，最佳含水率。

6.4 土的回弹模量 E 值。

条文说明

1 本试验当压力较大时，加卸载将比较繁琐，因此主要适用于含水率较大、硬度较小的土。

本试验测得的是土的静态回弹模量，反映土体在静力作用下的性能。与此相对应的是土的动态回弹模量（本规程 T 0194 试验），主要反映土体在动荷载作用下的性能。

2 本规程的承载板直径为 50mm，杠杆压力仪的加压球座直径为 50mm，加压球座承载板上居中放置，避免发生偏心。

3 由于加载初始时的土样塑性变形，得出的 $p-l$ 曲线有可能与纵坐标轴相交于原点以下的位置。如果仍按读数值计算回弹变形，其中将包含一部分塑性变形，故采用从每个变形读数中减去交点坐标数值的方法予以修正。

T 0136-1993 强度仪法

1 目的和适用范围

本试验适用于粒径不大于 5mm 的土。

2 仪器设备

2.1 路面材料强度仪：压力不小于 50kN，能调节贯入速度至每分钟贯入 1mm，可采用测力计式，如图 T 0136-1。

注：为使读数时不挡视线，可将贯入杆上的量表支架用螺丝孔与贯入杆相联，做 CBR 试验时将支架拧上，进行本试验时将支架取下。

2.2 试筒：内径 152mm，高 170mm 的金属圆筒；套环，高 50mm；筒内垫块，直径 151mm，高 50mm；夯击底板同击实仪。试筒的形式和尺寸与击实试验相同，仅在与夯击底板的立柱联接的缺口板上多一个内径 5mm、深 5mm 的螺丝孔，用来安装千分表支架，如图 T 0136-1。

2.3 承载板：直径 50mm、高 80mm 的用钢板制成的空心圆柱体，两侧带有量表支架，如图 T 0136-2。

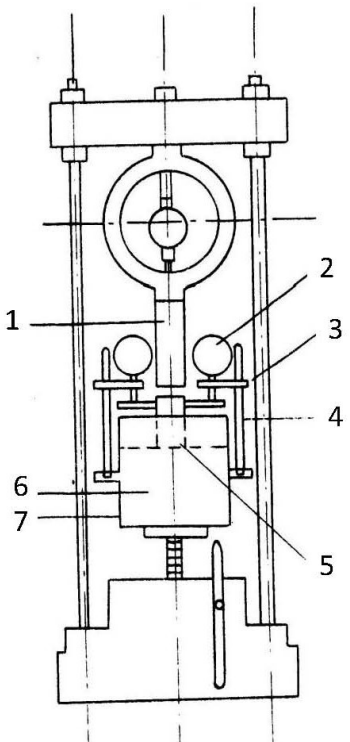


图 T0136-1 路面材料强度仪及试样安装方法
1-贯入杆；2-千分表；3-表夹；4-千分表支杆；
5-承载板；6-土样；7-试筒

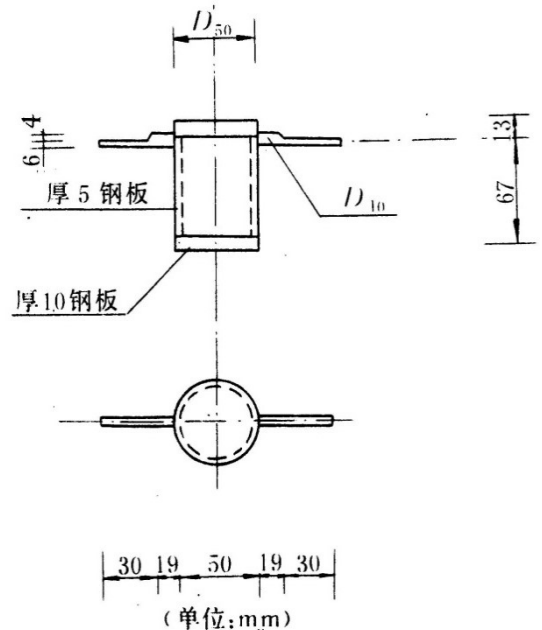


图 T0136-2 承载板

2.4 量表支杆及表夹：支杆长 200mm，直径 10mm，一端带有长 5mm 的与试筒上螺丝孔联接的螺丝杆，如图 T 0136-3。表夹的各部尺寸如图 T 0136-4。表夹可用钢制，也可用硬塑料制成。

2.5 千分表两块，量程 2mm。

2.6 秒表一只。

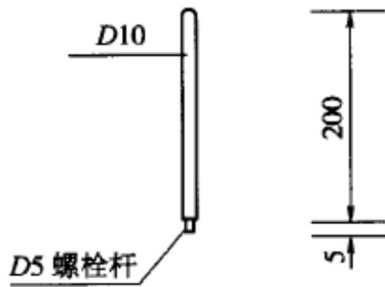


图 T0136-3 千分表支杆 (单位: mm)

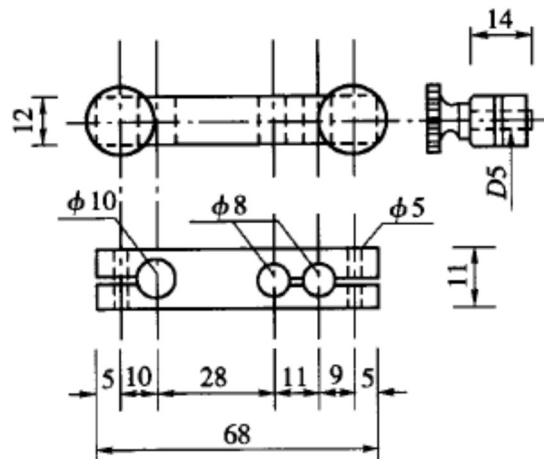


图 T0136-4 表夹 (单位: mm)

3 试样

按本规程 T 0131 试验制备 3 个平行试样。

4 试验步骤

4.1 安装试样: 将试件和试筒放在强度仪的升降台上; 将千分表支杆拧在试筒两侧的螺丝孔上, 将承载板放在试件表面中央位置, 并与强度仪的贯入杠对正; 将千分表和表夹安装在支杆上, 并将千分表测头安放在承载板两侧的支架上。

4.2 预压: 摇动摇把, 用预定的试验最大单位压力进行预压。含水率大于塑限的土, $p=50\sim 100\text{kPa}$; 含水率小于塑限的土, $p=100\sim 200\text{kPa}$ 。预压进行 1~2 次, 每次预压 1min。预压后调正承载板位置, 并将千分表调到接近满量程的位置, 准备试验。

4.3 测定回弹量。

4.3.1 将预定最大压力分为 4~6 份, 作为每级加载的压力。由每级压力计算测力计百分表读数, 按照百分表读数逐级加载。

4.3.2 加载卸载: 每级加载时间为 1min 时, 记录千分表读数, 同时卸载, 让试件恢复变形。卸载 1min 时, 再次记录千分表读数, 同时施加下一级荷载。如此逐级进行加载卸载, 并记录千分表读数, 直至最后一级荷载。为使试验曲线开始部分比较准确, 第一、二级荷载可用每份的一半。试验的最大压力也可略大于预定压力。

如果试样较硬, 预定的 p 值可能偏小, 此时可不受 p 值的限制, 增加加载级数, 至需要的压力为止。

5 结果整理

5.1 回弹变形的计算、 $p-l$ 曲线的绘制及回弹模量计算与本规程 T 0135 第 5 章相同。对于具有一定龄期的加固土, 泊松比 μ 取 0.25~0.30。

5.2 本试验记录格式如表 T 0135-2。

5.3 精度和允许差。

土的回弹模量由三个平行试验的平均值确定，每个平行试验结果与平均值回弹模量相差应不超过 5%，否则应重做试验。

6 报告

6.1 土的性状描述。

6.2 试验方法。

6.3 土的泊松比；最大干密度，最佳含水率。

6.4 土的回弹模量 E 值。

条文说明

2 强度仪法和杠杆压力仪法所用的承载板相同，两种仪器通用。

3 加载后由于土样的微小变形可能会使测力计发生轻微的卸载，对于较硬的土，卸载很小可以忽略；土样较软时，可用手稍稍触动强度仪摇把，补上卸掉的微小压力。

20 干湿循环条件下土的回弹模量试验

T 0192-2019 干湿循环条件下土的回弹模量试验

1 目的和适用范围

1.1 本试验用于测定路基土经历干湿循环后的回弹模量值，以反映路基土在干湿循环作用下的长期承载能力。

1.2 本试验适用于粒径不大于 5mm 的路基土。

2 仪器设备

2.1 干湿循环模拟设备

2.1.1 试筒：采用与本规程 T 0135 试验相同的试筒。

2.1.2 透水石：厚度不宜小于 10mm，直径与试筒内径一致。

2.1.3 保湿器：密封保湿，减少土样中水分散失。

2.1.4 其他：滤纸、电子天平、烘箱等。

2.2 回弹模量测试设备与本规程 T 0135 或 T 0136 试验相同。

3 试样

按最佳含水率制备试样，试件成型按照本规程 T 0135 试验中的第 3 条执行。

4 试验步骤

4.1 试样安装

4.1.1 将完整滤纸和透水石预先浸润至饱和状态。

4.1.2 取下试样制样时两端的残破滤纸，放上浸润后的完整滤纸，土样与试筒平齐端向下，在顶端放置透水石，并规定端面位置。

4.2 将试样含水率由初始状态调整至平衡湿度状态

4.2.1 根据工程条件的路基土平衡湿度状态，确定湿度调整后的含水率，并计算试样相应的水分变化量。

4.2.2 平衡湿度状态的含水率高于最佳含水率：采用电子天平准确称量，通过顶面透水石均匀地将所需加水量渗透入试样，置于密闭保湿器中宜不小于 48h（不同土质可根据实际条件调整，但应保证土样含水率的不均匀性小于 1%），以确保试样浸润均匀。

4.2.3 平衡湿度状态的含水率低于最佳含水率：将试样置于烘箱中，在 40℃ 恒温鼓风

状态下干燥，根据试样水分散失速度，用电子天平每 10~30min 称量一次，直至含水率高于平衡湿度含水率 1 个百分点；将试样从烘箱中取出，然后在自然状态下风干至平衡湿度状态，并将其放置于密闭保湿器中不小于 24h，以使试样含水率均匀。

4.3 试样增湿

4.3.1 计算将试样由平衡湿度状态增湿至循环上限含水率（平衡湿度状态的含水率+失水率/2）所需的加水量，并采用电子天平准确称量。

4.3.2 通过顶部透水石均匀地将所需加水量渗透入试样。

4.3.3 将试样置于密闭保湿器中宜不小于 48h（不同土质可根据实际条件调整，但应保证土样含水率的不均匀性小于 1%），以确保试样浸润均匀。

4.4 试样脱湿

4.4.1 计算增湿后试样脱湿至循环下限含水率（平衡湿度状态的含水率-失水率/2）时的失水量。

4.4.2 将增湿完成后的试样从保湿器中取出，置于烘箱中，在 40℃恒温鼓风状态下干燥，根据试样水分散失速度，用电子天平每 10~30min 称量一次，直至与循环下限含水率相差 1%以内。

4.4.3 将试样从烘箱中取出，然后在自然状态下风干至循环下限含水率，并将其放置于密闭保湿器中不小于 24h，以使试样含水率均匀。

4.5 试样反复干湿循环

上述步骤中第 4.3~4.4 条为一次完整的干湿循环过程。重复本试验第 4.3~4.4 条的步骤，直至干湿循环 5 次。

注：试样干湿循环的次数可根据土样和工程实际情况确定，但需在报告中注明循环的次数。

4.6 测试干湿循环后试样的回弹模量 E_w 。根据试验状态不同，按照本规程 T 0135 或 T 0136 试验的规定执行，干湿循环前后的回弹模量测试方法应保持一致。

5 结果整理

5.1 干湿循环后试样的回弹模量计算方法应按照本规程 T 0135 或 T 0136 试验的规定执行，并应与干湿循环前试样的计算方法一致。

5.2 本试验记录格式如表 T 0192-1 和表 T 0192-2。

表 T 0192-1 干湿循环过程记录表

试筒质量 4465g 平衡湿度含水率 18.8% 失水率 4%

	初始状态	调整至平衡湿度状态	增湿结束	脱湿开始	脱湿结束	...	增湿开始	增湿结束	脱湿开始	脱湿结束
--	------	-----------	------	------	------	-----	------	------	------	------

时间 (h)	0	48	96	96	124	...	352	400	400	428
土样+试筒总质量 (g)	8648	8913	8988	8988	8913	...	8913	8988	8988	8913

表 T 0192-2 干湿循环条件下土的回弹模量试验记录

工程名称 _____ 取样地点 _____
土样编号 _____ 压力计 _____
土样说明 _____ 黏质土 _____ 试验方法 _____
最佳含水率 _____ 11.7% _____ 试验者 _____
最大干密度 _____ 1.83g/cm³ _____ 计算者 _____
干湿循环次数 _____ 5次 _____ 试验日期 _____

加载级数	单位压力 (kPa)	砝码重量N 或压力计读数 (0.01mm)	量表读数 (0.01mm)						回弹变形 (0.01mm)		回弹模量 (MPa)
			加载			卸载			读数	修正	
			左	右	平均	左	右	平均			
1	25	5	20.0	20.0	20.0	16.0	14.0	15.0	5.0	1.8	47.8
2	50	10	19.8	21.0	20.4	15.0	13.8	14.4	6.0	2.8	61.5
3	100	20	24.0	24.0	24.0	14.2	15.5	14.9	9.2	6.0	57.9
4	150	30	28.0	31.8	29.9	17.5	15.0	16.3	13.7	10.5	49.4
5	200	40	36.2	35.8	36.0	22.0	14.5	18.3	17.8	14.6	47.3

5.3 精度和允许差

干湿循环条件下土的回弹模量由三个平行试验的平均值确定，每个平行试验结果与平均值回弹模量相差应不超过 5%，否则应重做试验。

6 报告

- 6.1 土的鉴别与描述。
- 6.2 试验方法。
- 6.3 干湿循环条件下土的回弹模量 E_w 值。

条文说明

1 《公路路基设计规范》(JTG D30—2015) 规定非冰冻区路基结构设计以干湿循环条件下平衡湿度状态回弹模量为设计指标。

本试验获得的回弹模量 E_w 值，反映的是试样从标准状态（施工的湿度状态）调整至平衡湿度状态、再经干湿循环后的湿度状态所对应的土基承载能力，表征土基干湿循环条件下平衡湿度状态回弹模量。干湿循环条件下平衡湿度状态回弹模量，能够用于干湿循环折减系数的计算，为工程设计提供必要的参数。

- 4 平衡湿度状态的含水率与路基填料类型、气候条件、地下水位、路面状况、排水设

施条件、交通特征、季节变换等关系密切，随上述因素不同而差异较大，一般通过现场调查确定，由试验委托单位提供给试验检测机构。失水率，是指以平衡湿度状态的含水率为基准，路基土含水率的变化幅度（百分比）。当无条件时，平衡湿度状态下的含水率可以近似取路基土的塑限含水率；根据路基干湿状态（干燥、中湿、潮湿），失水率分别近似取代表值（10%、20%、30%）。

21 冻融循环条件下土的回弹模量试验

T 0193-2019 冻融循环条件下土的回弹模量试验

1 目的和适用范围

1.1 本试验用于测定土样经历冻融循环作用下的回弹模量值，以反映路基土在冻融循环作用影响下的长期承载能力。

1.2 本试验适用于粒径不大于 5mm 的路基土。

2 仪器设备

2.1 冻融试验装置，由试筒、恒温箱、温度控制系统、水分补给系统组成，如图 T0193-1 所示。

2.1.1 试筒：采用与本规程 T 0135 试验中试样制备内径相同的试筒。

2.1.2 恒温箱：箱体内温度波动范围 $\pm 0.1^{\circ}\text{C}$ ，量程 $-30\sim+30^{\circ}\text{C}$ 。

2.1.3 温度控制监测系统由低温循环浴以及数据采集仪组成，精度 $\pm 0.1^{\circ}\text{C}$ ，量程 $-30\sim+30^{\circ}\text{C}$ 。

2.1.4 水分补给系统：顶板和底板能够提供恒温，同时底板具有能与外界水源连接的通道。

2.1.5 其他：透水石、滤纸等。

2.2 回弹模量测试设备与本规程 T 0135 或 T 0136 试验相同。

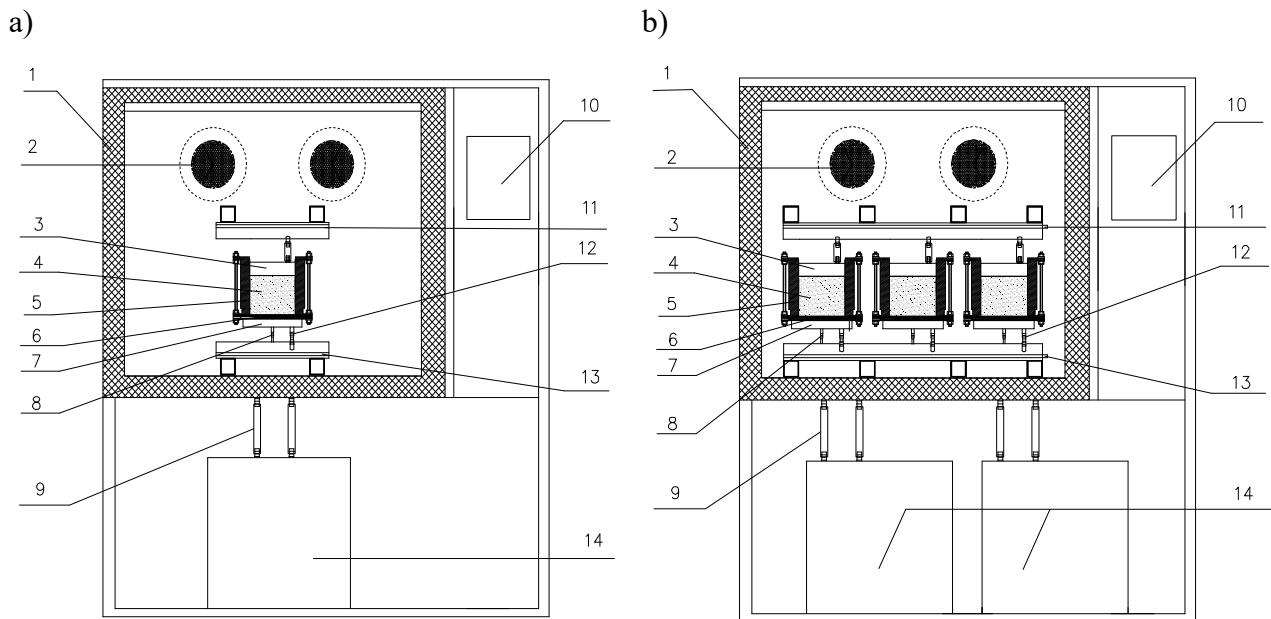


图 T 0193-1 冻融试验装置示意

a) 单组样； b) 多组样

1-恒温箱；2-散热板；3-顶板换热器；4-路基土试样；5-试筒；6-底板换热器；7-导水底座；8-底座固定架；9-耐压硅胶管；10-数据采集与显示控制系统；11-顶板冷却液循环管路支架；12-进水管；13-底板冷却液循环管路支架；14-循环制冷温控机组（由加热元件、制冷元件、冷却液、温度控制元件组成）

3 试样

按最佳含水率制备试样，试件成型按照本规程 T 0135 试验中的第 3 条执行。

4 试验步骤

4.1 试样安装

取其中冻融试样及样筒一并安装在冻融试验装置恒温箱底板上，试样顶部、底部分别放置一张滤纸，然后放上顶板，稍微用手压顶板，以使试样与顶、底板紧密接触。

4.2 管路连接

用硅胶管将顶板、底板热交换器与冷却液管路连接。

4.3 设定水分补给模式

先打开水分补给开关并排除底板内空气。当路基土存在外部水分补给时，试验状态为开放系统，水分补给开关设定为开启；当路基土无外部水分补给时，试验状态为封闭系统，水分补给开关设定为关闭。

4.4 关闭恒温试验箱的箱门。

4.5 冻结过程

分别设置恒温箱温度为+2℃，顶板温度为冻结温度(根据项目所在地的冻结指数选定)，底板温度为+2℃，同时启动箱体和上下热交换器温度控制开关。顶板热交换器按照温度变换速率为 20℃/h 降温至目标冻结温度，冻结时间不宜小于 48h；底板及恒温箱采用恒定温度控制。

4.6 融化过程

分别设置恒温箱温度为+2℃，顶板温度为+15℃，底板温度为+2℃，同时调整箱体和上下热交换器温度控制开关。顶板热交换器按照温度变换速率为 20℃/h 升温至目标融化温度，融化时间不宜小于 12h；底板及恒温箱采用恒定温度控制。

4.7 冻融循环

上述步骤第 4.5~4.6 条为一次完整的冻融循环过程。重复本试验第 4.5~4.6 条的步骤，直至冻融循环 5 次。

注：试样冻融循环的次数可根据土样和工程实际情况确定，但需在报告中注明循环的次数。

4.8 冻融循环试验结束后，关闭全部温控开关，打开箱门，拆下循环管道软管。将完成冻融循环后的试样，从冻融循环试验装置中小心取出。清除表面积水，并静置 10min，以备后续试验使用。

4.9 测试冻融循环后试样的回弹模量 E_T 。根据试验状态不同，试验步骤按照本规程 T 0135 或 T 0136 试验的规定执行，冻融循环前后的回弹模量测试方法应保持一致。

5 结果整理

5.1 冻融循环后试样的回弹模量计算方法应按照本规程 T 0135 或 T 0136 试验的规定执行，并应与冻融循环前试样的计算方法一致。

5.2 本试验记录格式如表 T 0193-1 和表 T 0193-2。

表 T 0193-1 冻融循环过程记录表

	冻结开始	冻结结束	融化开始	融化结束	...	冻结开始	冻结结束	融化开始	融化结束
时间 (h)	0	48	48	60	...	240	288	288	300
设置控制温度 (℃)	-10	-10	+15	+15	...	-10	-10	+15	+15

注：土样冻结融化的时间以标定数据为准。

表 T 0193-2 冻融循环条件下土的回弹模量试验记录

工程名称 _____	取样地点 _____
土样编号 _____	压力计 _____
土样说明 _____ 黏质土 _____	试验方法 _____
最佳含水率 _____ 13.2% _____	试验者 _____
最大干密度 _____ 1.90g/cm ³ _____	计算者 _____

冻结温度 -10℃

融化温度 15℃

冻融循环次数 5次

试验日期

加载级数	单位压力 (kPa)	砝码重量N 或压力计读数 (0.01mm)	量表读数 (0.01mm)						回弹变形 (0.01mm)		回弹模量 (MPa)
			加载			卸载			读数值	修正值	
			左	右	平均	左	右	平均			
1	25	5	20.0	20.0	20.0	17.2	17.2	17.2	2.8	2.1	41.0
2	50	10	23.0	20.0	21.5	17.2	17.0	17.1	4.4	3.7	46.5
3	100	20	29.0	25.0	27.0	18.8	17.8	18.3	8.7	8.0	43.1
4	150	30	33.0	31.5	32.3	19.5	19.0	19.3	1.3	1.2	42.0
5	200	40	39.2	38.0	38.6	22.0	21.0	21.5	1.7	1.6	42.0

5.3 精度和允许差

冻融循环条件下土的回弹模量由三个平行试验的平均值确定，每个平行试验结果与平均值回弹模量相差应不超过 5%，否则应重做试验。

6 报告

6.1 土的鉴别与描述。

6.2 试验方法。

6.3 设定温度边界条件下土样冻结融化时间。

6.4 冻融循环条件下土的回弹模量 E_T 值。

条文说明

1 《公路路基设计规范》(JTG D30—2015) 规定季冻区路基结构设计以冻融循环条件下平衡湿度状态回弹模量为设计指标。

本试验获得的回弹模量 E_T 值，反映的是试样从标准状态（施工的湿度状态）调整至平衡湿度状态、再经冻融循环后的湿度状态所对应的土基承载能力，表征土基在冻融循环条件下平衡湿度状态回弹模量。冻融循环条件下平衡湿度状态回弹模量，能够用于冻融循环折减系数的计算，为工程设计提供必要的参数。

路基土对环境湿度非常敏感，季冻区路基土受水分补给和冻结温度影响较大。冻融循环试验过程中，试验条件的选择和试验目标（设计状态）是对应的。根据路基高度和地下水条件，当路基土受环境水分影响时，试验中考虑水分补给条件（开放系统），否则考虑为封闭环境（封闭系统）。

开放系统是指冻融循环过程中土样底部始终与水接触，冻结过程中土体有水分补给。这

种状态对应着地下水位高，地基土毛细作用强，路基底部没有采取防水措施的工况。封闭系统是指冻融循环过程中土样不能从外界获得水分补给，这种状态对应着地下水位较低或路基底部采取防水措施的工况。

4.5 季节性冻土地区约占我国国土面积的 53.5%，各地区冰冻程度不一。路基土的冻结温度需要考虑项目地区的气温条件、路面结构型式与材料、路基填料类型及冻结深度等因素综合确定。谭忆秋、侯芸、李明宝等研究团队，以及吉林省交通科学研究所等单位，在黑龙江、吉林、河北等多地进行了现场路基温度测试，选用的路面结构厚度在 40-78cm，路基顶面与环境气温的温差范围约在 10-25℃。结合《季节性冻土地区公路设计与施工技术规范》(JTG/T D31-06—2017) 中的冻土分区，根据项目区划的冻结指数，建议重、中、轻冻区的冻结温度分别选用-15℃、-10℃、-5℃。

表 T 0193-3 不同季节性冻土区最低气温多年平均值与冻结温度建议值

冻区划分	重冻区	中冻区	轻冻区
冻结指数 F (°C·d)	$F \geq 2000$	$800 \leq F < 2000$	$50 < F < 800$
最低气温多年平均值 (°C)	-30~-42	-16~-35	-10~-24
建议冻结温度 (°C)	-15	-10	-5

4.7 冻融循环过程的含水率变化主要考虑封闭和开放系统对冻结性能的影响，没有指定的上下限含水率值，即考虑水分补给条件下的试样自由水分迁移。

22 动态回弹模量试验

T 0194-2019 动态回弹模量试验

1 目的和适用范围

1.1 本试验的目的是利用动三轴试验仪在规定的加载条件下测定土的动态回弹模量，包括标准状态、平衡湿度状态、干湿循环条件和冻融循环条件等 4 种状态。

1.2 本试验适用于最大粒径不超过 20mm 的土。

2 仪器设备

2.1 动三轴试验仪：由三轴室、加载系统、荷载与变形响应测量系统组成，如图 T 0194-1 所示。

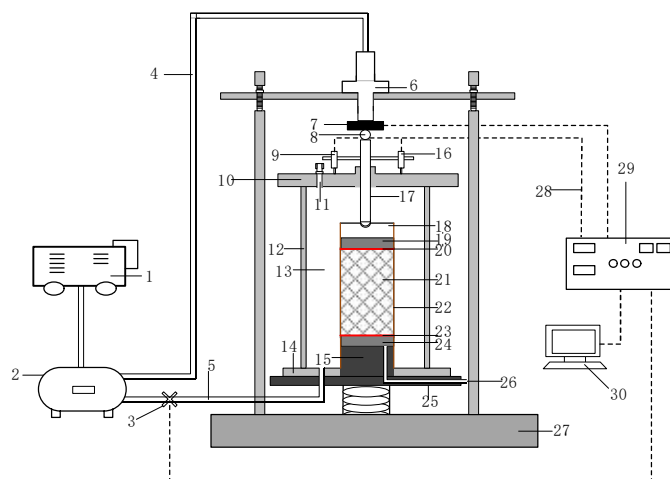


图 T 0194-1 动三轴试验仪

1—空气压缩机；2—稳压器；3—围压压力传感器；4—通气管；5—围压管；6—作动器；7—轴向压力传感器；8—球形螺栓；9、16—位移传感器；10—顶部压盘；11—通气阀门；12—三轴室；13、围压室；14—底部压盘；15—试件底座；17—加载杆；18—试件上帽；19、24—透水石；20、23—滤纸；21—试件；22—橡皮膜；25—底座；26—排水通道；27—加载架；28—通讯线缆；29—控制器；30—计算机。

2.2 三轴室：采用聚碳酸酯、丙烯酸或其他适宜的透明材料制成。

2.3 加载系统：能够产生重复循环半正矢脉冲轴向荷载（如图 T 0194-2）的闭路电液或电气压试验机；围压控制精度 1.0kPa。

2.4 荷载与变形响应测量系统：轴向荷载传感器，精度不小于最大荷载量程的 1/500；三轴室围压压力表、压力计或压力传感器监测，控制精度 1.0kPa；LVDT 位移传感器，线性度为量程的 $\pm 25\%$ ，重复精度为量程的 $\pm 1\%$ ，最小灵敏度为 2mv/v(AC)或 5mv/v(DC)；可自动采集数据的数据采集系统。

2.5 其他附属设备包括：对开成型筒，承膜筒，击实设备，橡皮膜，天平，烘箱等。

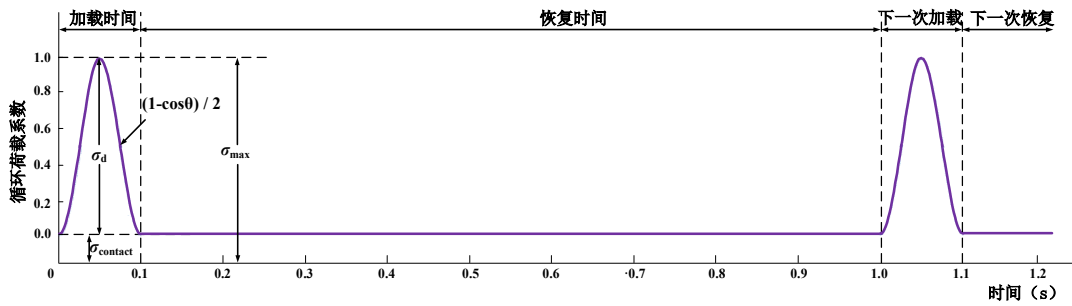


图 T 0194-2 半正矢形加载波

3 试验步骤

3.1 按需要取原状土或用扰动土制备所需状态的试件。原状土试件长度至少是直径的 2 倍；扰动土试件直径 100mm、高 200mm。标准回弹模量试验应按照本规程 T 0102 试验的规定在最佳含水率条件下进行试件制备；平衡湿度状态下的回弹模量试验应按照本规程 T 0192 试验 4.2 条的规定进行试件制备；干湿循环条件下的回弹模量试验应按照本规程 T 0192 试验 4.2 ~4.5 条的规定进行试件制备；冻融循环条件下的回弹模量试验应按照本规程 T 0193 试验 4.1 ~4.8 条的规定进行试件制备。

3.2 在三轴室底座上依次放上透水石、试样、透水石和试帽，将橡皮膜套在试样与透水石外，并将橡皮膜两端与底座及试帽分别扎紧。橡皮膜厚度不应超过试件直径的 1%。应注意使试件中心与加载架的中心对齐。

3.3 安装位移传感器，打开所有通向试件内部的排水管阀门。

3.4 连通围压供给管和三轴室，对试件施加 30.0kPa 预载围压，并对试件施加至少 1000 次的半正矢脉冲荷载，频率 10Hz，加载时间 0.1s，间歇时间 0.9s，粗粒土试样最大轴向应力可取 66.0kPa，细粒土试样最大轴向应力可取 61.0kPa。若试件总的垂直永久应变达到 5%，预载停止，应分析原因或重新制备试件。

3.5 调整围压和半正矢脉冲荷载至目标设定值，以 10Hz 的频率重复加载 100 次，其中加载时间 0.1s，间歇时间 0.9s。粗粒土试样加载序列可参照表 T 0194-1 执行，细粒土加载序列可参照表 T 0194-2 执行。采集每个加载序列最后 5 个波形的荷载及变形曲线，以及加载全过程的垂直永久应变。每个加载循环，变形记录数据不少于 200 个。加载过程中，若试件总的垂直永久应变超过 5%，应停止试验并记录结果。

3.6 加载完成后，将围压降为 0，从三轴室移出试件，去掉橡皮膜，用整个试件测定含水率。

表 T 0194-1 粗粒土试件加载序列

加载序列号	围压应力 σ_3 (kPa)	接触应力 σ_c (kPa)	循环应力 σ_d (kPa)	轴向应力 σ_{max} (kPa)	荷载作用次数
0-预载	30	6	60	66	1000
1	15	3	8	11	100
2	30	6	15	21	100
3	45	9	23	32	100
4	60	12	30	42	100
5	80	16	40	56	100
6	15	3	15	18	100
7	30	6	30	36	100
8	45	9	45	54	100
9	60	12	60	72	100
10	80	16	80	96	100
11	15	3	30	33	100
12	30	6	60	66	100
13	45	9	90	99	100
14	60	12	120	132	100
15	80	16	160	176	100

表 T 0194-2 细粒土试件加载序列

加载序列号	围压应力 σ_3 (kPa)	接触应力 σ_c (kPa)	循环应力 σ_d (kPa)	轴向应力 σ_{max} (kPa)	荷载作用次数
0-预载	30	6	55	61	1000
1	60	12	30	42	100
2	45	9	30	39	100
3	30	6	30	36	100
4	15	3	30	33	100
5	60	12	55	67	100
6	45	9	55	64	100
7	30	6	55	61	100
8	15	3	55	58	100
9	60	12	75	87	100
10	45	9	75	84	100
11	30	6	75	81	100
12	15	3	75	78	100
13	60	12	105	117	100
14	45	9	105	114	100
15	30	6	105	111	100
16	15	3	105	108	100

4 结果整理

4.1 根据每个加载序列最后 5 次循环的动态回弹变形，按式 (T 0194-1) 计算动态回弹模量，并取该序列的均值。

$$M_R = \frac{\sigma_d}{\varepsilon_R} \quad (\text{T 0194-1})$$

式中： M_R ——动态回弹模量，计算至 0.1MPa；

σ_d ——循环应力 (MPa)；

ε_R ——轴向回弹应变。

4.2 根据每个加载序列对应的动态回弹模量均值，按式 (T 0194-2) 所示的动态回弹模量

模型，采用非线性拟合技术，确定模型参数 k_1 、 k_2 、 k_3 。

$$M_R = k_1 p_a \left(\frac{\theta}{p_a} \right)^{k_2} \left(\frac{\tau_{oct}}{p_a} + 1 \right)^{k_3} \quad (\text{T 0194-2})$$

式中： M_R ——动态回弹模量（MPa）；

θ ——体应力（kPa）， $\theta = \sigma_1 + \sigma_2 + \sigma_3$ ， σ_1 、 σ_2 、 σ_3 为主应力；

τ_{oct} ——八面体剪应力（kPa）， $\tau_{oct} = \sqrt{(\sigma_1 - \sigma_2)^2 + (\sigma_1 - \sigma_3)^2 + (\sigma_2 - \sigma_3)^2} / 3$ ；

σ_1 、 σ_2 、 σ_3 为主应力， $\sigma_2 = \sigma_3$ ， $\sigma_1 = \sigma_d + 1.2\sigma_3$ ；

k_i ——回归常数， k_1 、 $k_2 \geq 0$ ， $k_3 \leq 0$ ；

p_a ——参照气压（100kPa）。

4.3 本试验记录格式如表 T 0194-3。

表 T 0194-3 动态回弹模量试验记录

土样编号 _____ 实验者 _____
 土样说明 _____ 校核者 _____
 压实干密度 1.92 g/cm³ 试验日期 _____
 压实含水率 12.4% 测试完成含水率 12.3%

序列号	围压应力 σ_3 (kPa)	循环号	轴向应力 σ_{max} (kPa)	循环应力 σ_d (kPa)	接触应力 σ_c (kPa)	回弹变形 H_1 (10 ⁻³ mm)	回弹变形 H_2 (10 ⁻³ mm)	回弹变形均值 H_a (10 ⁻³ mm)	回弹应变 ϵ_R (10 ⁻³)	动态回弹模量 M_R (MPa)
1	60	1	41.70	29.67	12.03	10.95	10.85	10.90	0.109	272.20
		2	42.15	30.10	12.05	11.19	11.01	11.10	0.111	271.17
		3	42.35	30.28	12.07	11.31	11.09	11.20	0.112	270.36
		4	41.58	29.57	12.01	10.87	10.73	10.80	0.108	273.80
		5	40.32	28.34	11.98	10.48	10.12	10.30	0.103	275.15
		平均								
2	45	1	37.27	28.31	8.96	10.85	10.55	10.70	0.107	264.58
		2	39.60	30.55	9.05	12.14	11.46	11.80	0.118	258.90
		3	39.08	30.05	9.03	11.77	11.23	11.50	0.115	261.30
		4	38.25	29.27	8.98	11.34	10.86	11.10	0.111	263.69
		5	39.05	30.04	9.01	11.87	11.13	11.50	0.115	261.22
		平均								
		1								
		2								
		3								
		4								
		5								
		平均								

4.4 精度和允许差

每个加载序列的动态回弹模量由三个平行试验的平均值确定，每个平行试验结果与均值动态回弹模量相差均不应超过 5%，否则应重做试验。

5 报告

5.1 试样性状描述。

5.2 测试方法。

5.3 任何反常现象，如预加载或加载过程中垂直永久应变大于 5%。

5.4 三参数 k_1 、 k_2 、 k_3 ；回归所得的相关系数与标准差；动态回弹模量。

条文说明

1 《公路路基设计规范》(JTG D30—2015) 要求路基结构应以路床顶面的动态回弹模量为设计指标。本试验可以用于测试标准状态下路基土的动力回弹模量，亦可以根据平衡湿度状态、干湿循环或冻融循环条件制备所需状态的试件，进行动态回弹模量试验，进而获得路基回弹模量湿度调整系数和路基回弹模量折减系数。

室内动态回弹模量测试方法包括动三轴测试法、方向剪切测试法、扭剪测试法、真三轴测试法、共振柱测试法、空心圆柱扭剪测试法等。其中，重复加载动三轴测试法是为成熟和便于应用的方法。本规程主要基于美国 AASHTO、FHWA、NCHRP 的规定，并结合我国交通部西部交通科技项目的相关成果而编制。

2 采用全自动加载系统和数字模拟采集技术，能够显著减小人为误差的影响。图 T 0194-1 中所示的为外置式 LVDT 测量系统，测量值为系统的轴向总位移，包括系统中任何外来的（相对试件变形）轴向变形（如多孔透水石的变形以及所有接触界面间的变形）。对于刚度大、变形小的试件，也可以采用内置式 LVDT（LVDT 安装于试件顶盖与三轴室底座之间）来减小误差。LVDT 轴杆上的灰尘与轴杆的偏斜将阻碍 LVDT 运动，试验前需要检查或调整 LVDT 能自由运动而不受黏滞。每个 LVDT 需要分别读数，采用所测位移的平均值计算回弹模量。

3.1 对于试件尺寸，国外一般均要求试件高度不小于 2 倍直径，但直径的最小值规定从 70mm 到 100mm 不等。本方法针对最大粒径不超过 20mm 的土，规定了 100mm 的最小直径要求；若进行大粒径粗粒土的动力回弹模量试验，需要增大试样的直径和高度。

3.4 大部分方法将 0.1s 作为代表性的加载时间，T292-91 则以深度 20in 与车速 72km/h

为临界状态，按实际深度和车速在 0.05~0.15s 之间取加载时间值，NCHRP 1-28A 则考虑移动轮载在路基作用时间比路面结构长，将路基材料的加载时间增加为 0.2s。根据试验研究，加载时间对于动态回弹模量的影响并不显著；为与其他试验方法相统一，本规程取 0.1s。

3.5 加载序列系根据 NCHRP1-28A，结合我国公路路基的典型应力水平而制定的。对于粗粒土的推荐加载序列，主要考虑同时提高两个主应力来维持常主应力比，按此加载进程，材料仅是在施加破坏线以下的所有应力组合之后才破坏，试件过早破坏的潜在可能性被降到最小，且在最大应力状态区域获得最多数量的数据点。对于细粒土的推荐加载序列，主要考虑其强度由黏聚力控制（黏结强度越高的材料，其极限破坏偏应力越高），且主应力比是不重要的，故应力加载序列从最小的偏应力开始可以使材料过早破坏的可能性降到最低。

4.2 为使得模型回归参数 k_1 、 k_2 、 k_3 具有可比性，使用式 (T 0194-1) 进行回归时， M_R 采用的单位为 MPa，各应力及参照气压单位均采用 kPa。

5.4 由于路基土是典型的应力依赖性材料，动态回弹模量随路基的应力水平而改变，因此本方法最终的结果整理以提供 k_1 、 k_2 、 k_3 三个模型参数为主。鉴于传统使用习惯，可同时给出总结性参考模量，该模量根据回归所得的 k_1 、 k_2 、 k_3 ，设定体应力 θ 为 70kPa、八面体剪应力 τ_{oct} 为 13 kPa，按照式 T 0194-2 计算得到。

23 固结试验

T 0137-1993 标准固结试验

1 目的和适用范围

1.1 本试验的目的是测定土的单位沉降量、压缩系数、压缩模量、压缩指数、回弹指数、固结系数，以及原状土的先期固结压力等。

1.2 本试验适用于饱和的细粒土，当只进行压缩试验时，可用于非饱和土。

2 仪器设备

2.1 固结仪：见图 T 0137-1，试样面积 30cm^2 和 50cm^2 ，高 2cm 。

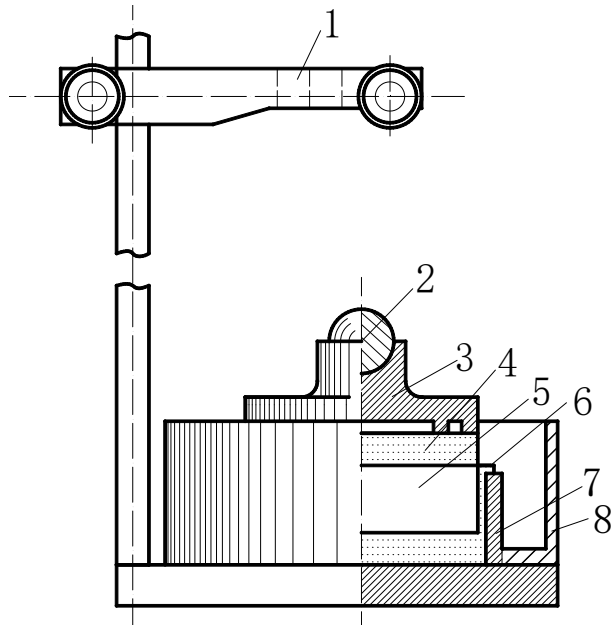


图 T0137-1 固结仪

1-量表架；2-钢珠；3-加压上盖；4-透水石；5-试样；6-环刀；7-护环；8-水槽

2.2 环刀：内径为 61.8mm 和 79.8mm ，高度为 20mm 。环刀应具有一定的刚度，内壁应保持较高的光洁度，宜涂一薄层硅脂或聚四氟乙烯。

2.3 透水石：由氧化铝或耐腐蚀的金属材料组成，其透水系数应大于土体渗透系数 1 个数量级以上。用固定式容器时，顶部透水石直径小于环刀内径 $0.2\sim 0.5\text{mm}$ ；当用浮环式容器时，上下部透水石直径都与浮环内径相等。

2.4 变形量测设备：量程 10mm ，最小分度为 0.01mm 的百分表或零级位移传感器。

2.5 其他：天平、秒表、烘箱、钢丝锯、刮土刀、铝盒等。

3 试样

3.1 根据工程需要切取原状土样或制备所需湿度密度的扰动土样。切取原状土样时，应使试样在试验时的受压情况与天然土层受外荷方向一致。

3.2 用钢丝锯将土样修成略大于环刀直径的土柱。然后用手轻轻将环刀垂直下压，边压边修，直至环刀装满土样为止。再用刮刀修平两端，同时注意刮平试样时，不得用刮刀往复涂抹土面。在切削过程中，应细心观察试样并记录其层次、颜色和有无杂质等。

3.3 擦净环刀外壁，称环刀与土总质量，准确至 0.1g，并取环刀两面修下的土样测定含水率。试样需要饱和时，应进行抽气饱和。

4 试验步骤

4.1 将准备好试样的环刀外壁擦净，将刀口向下放入护环内。

4.2 底板上放入下透水石、滤纸。将护环与试样一起放入容器内，土样上面覆滤纸、上透水石，然后放下加压导环和传压活塞，使各部密切接触，保持平稳。

4.3 将压缩容器置于加压框架正中，密合传压活塞及横梁，预加 1.0kPa 压力，使固结仪各部分紧密接触，装好百分表，并调整读数至零。

4.4 去掉预压荷载，立即加第一级荷载。加砝码时应避免冲击和摇晃，在加上砝码的同时，立即开动秒表。荷载等级一般规定为 50kPa、100kPa、200kPa、300kPa、400kPa 和 600kPa。根据土的软硬程度，第一级荷载可考虑用 25kPa。如需进行高压固结，则压力可增加至 800 kPa、1600 kPa 和 3200kPa。最后一级的压力应大于上覆土层的计算压力 100kPa~200kPa。

4.5 如系饱和试样，则在施加第一级荷载后，立即向容器中注水至满。如系非饱和试样，须以湿棉纱围住上下透水面四周，避免水分蒸发。

4.6 如需确定原状土的先期固结压力时，荷载率宜小于 1，可采用 0.5 或 0.25 倍，最后一级荷载应大于 1000kPa，使 $e-lgp$ 曲线下端出现直线段。

4.7 如须测定沉降速率、固结系数等指标，一般按 0s、15s、1min、2min、4min、6min、9min、12min、16min、20min、25min、35min、45min、60min、90min、2h、4h、10h、23h、24h，至稳定为止。固结稳定的标准是最后 1h 变形量不超过 0.01mm。

当不需测定沉降速度时，则施加每级压力后 24h，测记试样高度变化作为稳定标准，当试样渗透系数大于 $10^{-5}cm/s$ 时允许以主固结完成作为相对稳定标准。按此步骤逐级加压至试验结束。

注：测定沉降速率仅适用于饱和土。

4.8 试验结束后拆除仪器，小心取出完整土样，称其质量，并测定其终结含水率（如不

需测定试验后的饱和度，则不必测定终结含水率），并将仪器洗干净。

5 结果整理

5.1 按下式计算初始孔隙比：

$$e_0 = \frac{\rho_s(1+0.01w_0)}{\rho_0} - 1 \quad (\text{T 0137-1})$$

5.2 按下式计算单位沉降量：

$$S_i = \frac{\sum \Delta h_i}{h_0} \times 1000 \quad (\text{T 0137-2})$$

5.3 按下式计算各级荷载下变形稳定后的孔隙比 e_i ：

$$e_i = e_0 - (1+e_0) \times \frac{S_i}{1000} \quad (\text{T 0137-3})$$

5.4 按下式计算某一荷载范围的压缩系数 a_v ：

$$a_v = \frac{e_i - e_{i+1}}{p_{i+1} - p_i} = \frac{(S_{i+1} - S_i)(1+e_0)/1000}{p_{i+1} - p_i} \quad (\text{T 0137-4})$$

5.5 按下式计算某一荷载范围内的压缩模量 E_s 和体积压缩系数 m_v ：

$$E_s = \frac{p_{i+1} - p_i}{(S_{i+1} - S_i)/1000} \quad (\text{T 0137-5})$$

$$m_v = \frac{1}{E_s} = \frac{a_v}{1+e_0} \quad (\text{T 0137-6})$$

上列各式中：

E_s —— 压缩模量，计算至 0.01 kPa；

m_v —— 体积压缩系数，计算至 0.01 kPa⁻¹；

a_v —— 压缩系数，计算至 0.01 kPa⁻¹；

e_0 —— 初始孔隙比，计算至 0.01；

ρ_s —— 土粒密度（数值上等于土粒比重）（g/cm³）；

w_0 —— 初始含水率（%）；

ρ_0 —— 初始密度（g/cm³）；

S_i —— 某一级荷载下的沉降量，计算至 0.1 mm/m；

$\sum \Delta h_i$ —— 某一级荷载下的总变形量，等于该荷载下百分表读数（即试样和仪器的变形量减去该荷载下的仪器变形量，mm）；

h_0 ——初始高度 (mm)；

e_i ——某一荷载下压缩稳定后的孔隙比，计算至 0.01；

p_i ——某一荷载值 (kPa)。

5.6 以单位沉降量 S_i 或孔隙比 e 为纵坐标，以压力 p 为横坐标，作单位沉降量或孔隙比与压力的关系曲线，如图 T 0137-2 所示。

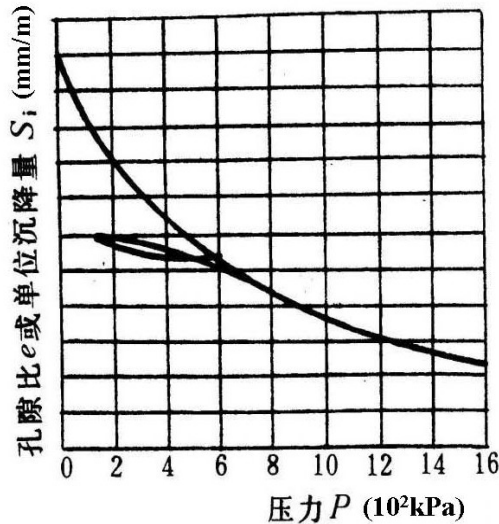


图 T0137-2 S_i (或 e) — p 关系曲线

5.7 按下式计算压缩指数 C_c 及回弹指数 C_s ：

$$C_c \text{ (或 } C_s) = \frac{e_i - e_{i+1}}{\lg p_{i+1} - \lg p_i} \quad (\text{T 0137-7})$$

5.8 按下述方法求固结系数 C_v 。

5.8.1 求某一压力下固结度为 90% 的时间 t_{90} 。

以百分表读数 d (mm) 为纵坐标，时间平方根 \sqrt{t} (min) 为横坐标，作 $d - \sqrt{t}$ 曲线，如图 T 0137-3，延长 $d - \sqrt{t}$ 曲线开始段的直线，交纵坐标轴于 d_s (理论零点)。过 d_s 作另一直线，令其横坐标为前一直线横坐标的 1.15 倍，则后一直线与 $d - \sqrt{t}$ 曲线交点所对应的时间平方即为固结度达 90% 所需的时间 t_{90} ， C_v 按下式计算：

$$C_v = \frac{0.848 \bar{h}^2}{t_{90}} \quad (\text{T 0137-8})$$

式中： C_v ——固结系数 (cm^2/s)，计算至三位有效数字。

$$\bar{h} = \frac{h_1 + h_2}{4} \quad (\text{T 0137-9})$$

\bar{h} ——计算至 0.01，即等于某一荷载下试样初始与终了高度的平均值之半。

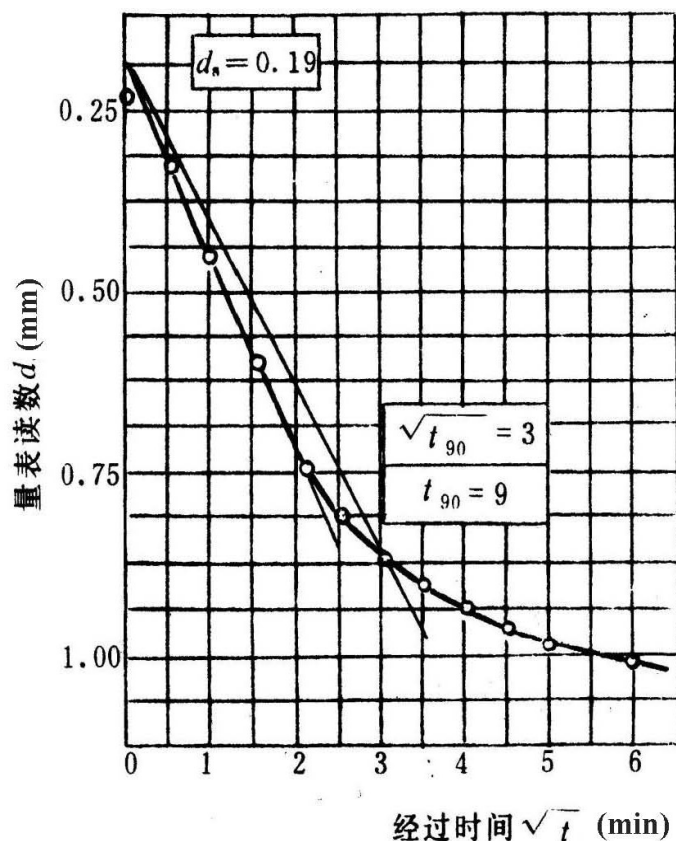


图 T0137-3 用时间平方根法求 t_{90}

5.8.2 求某一荷载下固结度为 68%的 t_{68} 。

以百分表读数 d (mm) 为纵坐标，以时间的常用对数 $\lg t$ (min) 为横坐标，在半对数纸上作 $d - \lg t$ 曲线，如图 T 0137-4 所示。在曲线开始部分选择任意时间 t_1 ，查到相应的百分数读数 d_1 ，又在 $t_2 = \frac{t_1}{4}$ 处查得另一相应的百分表读数 d_2 ， $2d_2 - d_1$ 之值为 d_{s1} 。如此另在曲线开始部分以同法求得 d_{s2} 、 d_{s3} 、 d_{s4} 等，取其平均值，得理论零点 d_s 。通过 d_s 作一水平线，然后向上延长曲线中的直线段，两直线交点的横坐标乘以 10 即得 t_{68} ，则：

$$C_v = \frac{0.380\bar{h}^2}{t_{68}} \quad (\text{T 0137-10})$$

式中： C_v ——固结系数 (cm^2/s)，计算至三位有效数字。

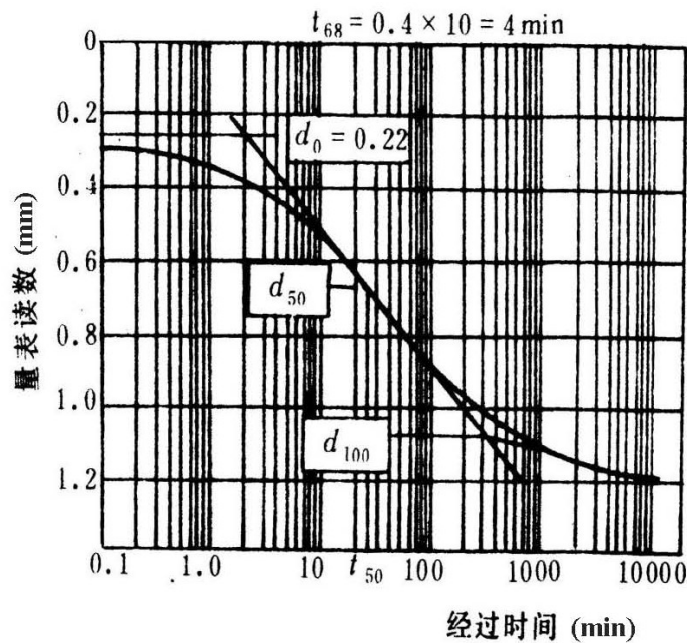


图 T0137-4 用时间对数坡度法求 t_{68}

5.8.3 求某一荷载下固结度为 50%的 t_{50} 。

同上法求得理论零点 d_s 后，延长 $d - \lg t$ 曲线的中部直线段和通过曲线尾部数点作一切线的交点即为理论终点为 d_{100} ，则

$$d_{50} = \frac{d_0 + d_{100}}{2}$$

对应于 d_{50} 的时间即为固结度等于 50%的时间 t_{50} ，则

$$C_v = \frac{0.197h^2}{t_{50}} \quad (\text{T 0137-11})$$

5.9 按下述方法确定原状土的先期固结压力 P_c 。

作 $e \sim \lg P$ 曲线（图 T 0137-5），在曲线上首先找出最小曲率半径 R_{\min} 的 O 点，通过 O 点作水平线以 OA、切线 OB 及 AOB 的分角线 OD，OD 与曲线的直线 C 的延长线交于 E 点，则对应于 E 点的压力值即为先期固结压力 P_c 。

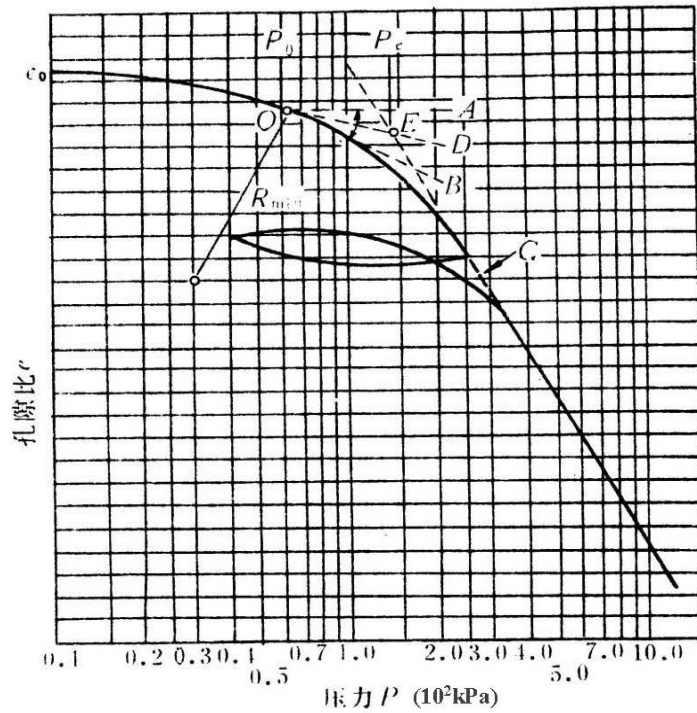


图 T0137-5 $e - \lg P$ 曲线先期固结压力

5.10 本试验记录格式如表 T 0137-1~表 T 0137-3。

6 报告

- 6.1 土的状态描述。
- 6.2 土的压缩系数 a_v (MPa^{-1})。
- 6.3 土的压缩模量 E_s (MPa)。
- 6.4 土的压缩指数 C_c 。
- 6.5 土的回弹指数 C_s 。
- 6.6 土的固结系数 C_v (cm^2/s)。
- 6.7 原状土的先期固结压力 P_c (kPa)。

表 T 0137-1 固结试验记录 (一)

工程名称 _____ 试验者 _____
 土样编号 _____ 计算者 _____
 取土深度 _____ 校核者 _____
 土样说明 _____ 试验日期 _____

含水试验							
试样情况	盒号	盒+湿土质量	盒+干土质量	盒质量	水质量	干土质量	含水率 (%)
		(g)	量 (g)	(g)	(g)	(g)	
		(1)	(2)	(3)	(4)	(5)	(6)

		(1)	(2)	(3)	(1) - (2)	(2) - (3)	$\frac{(4)}{(5)} \times 100$
试验前	饱和前						
	饱和后(或饱和土)	22.17 17.50	17.94 14.61	7.0 7.0	4.23 2.89	10.94 7.61	38.7 均 38.0 38.4
	试验后	127.8	102.6	16.2	25.2	86.4	29.2
密度试验							
试样情况		环刀+土质量 (g)	环刀质量 (g)	土质量 (g)	试样体积 (cm ³)	密度 (g/cm ³)	
		(1)	(2)	(3)	(4)	(5)	
		(1)	(2)	(1) - (2)	(4)	(3) ÷ (4)	
试验前	饱和前						
	饱和后(或饱和土)	166.3	46.5	119.8	64.4	1.86	
	试验后	158.1	46.5	111.6	57.0	1.96	
孔隙比及饱和度计算 $G_s = 2.75$							
试样情况				试验前		试验后	
含水率 (%)				38.4		29.2	
密度 (g/cm ³)				1.86		1.96	
孔隙比				1.046		0.813	
饱和度 (%)				100		100	

表 T 0137-2 固结试验记录 (二)

工程编号 _____ 土样编号 _____ 试验者 _____
 仪器编号 _____ 土样说明 _____ 试验日期 _____

经过时间 (min)	压力 (kPa)							
	50		100		200		400	
	时间	读数	时间	读数	时间	读数	时间	读数
0.00	10: 20	0	10: 20	0.964	10: 20	1.358	10: 20	2.355
0.25		0.410	20	1.014		1.445		2.335
1.00		0.510		1.062		1.522		2.405
2.25		0.602		1.107		1.590		2.423
4.00		0.632		1.140		1.644		2.438
6.25		0.749		1.168		1.688		2.450
9.00		0.800		1.192		1.722		2.460
12.25		0.834		1.208		1.748		2.470
16.00		0.854		1.228		1.766		2.480
20.25		0.869		1.232		1.782		2.488
25.00		0.897		1.240		1.792		2.495
30.25		0.886		1.247		1.806		2.500
36.00		0.891		1.253		1.813		2.508
42.25		0.896		1.258		1.820		2.515
60.00	11: 20	0.906		1.331		1.836		2.530
23h		0.962		1.355		1.945		2.636
24h		0.964		1.358		1.948		2.640
总变形量 (mm)		0.964		1.358		1.948		2.640
仪器变形量 (mm)		0.040		0.050		0.062		0.074
试样总变形量 (mm)		0.924		1.308		1.886		2.564

表 T 0137-3 固结试验记录 (三)

工程编号 _____

土样编号 _____

试验日期 _____

试验者 _____

计算者 _____

校核者 _____

试样原始高度 $h_0 = 20\text{mm}$ $C_v = \frac{0.848\bar{h}^2}{t_{90}}$ $C_v = \frac{0.197\bar{h}^2}{t_{50}}$ $C_v = \frac{0.380\bar{h}^2}{t_{68}}$ 试验前孔隙比 $e_0 = 1.04$											
加荷时间 (h)	压力 (kPa)	试样总变形量 (mm)	压缩后试样高度 (mm)	单位沉降量 (mm/m)	孔隙比	平均试样高度 (mm)	单位沉降量差 (mm/m)	压缩模量 (MPa)	压缩系数 (MPa ⁻¹)	排水距离 (cm)	固结系数 (10 ⁻³ cm ² /s)
	p	$\sum \Delta h_i$	$h = h_0 - \sum \Delta h_i$	$s_i = \frac{\sum \Delta h_i}{h_0} \times 1000$	$e_i = e_0 - \frac{s_i(1+e_0)}{1000}$	$\bar{h} = \frac{h_1 + h_2}{2}$	$s_2 - s_1$	E_s	a_v	$\bar{h} = \frac{h_1 + h_2}{4}$	C_v
0	0	0	20.000	0	1.04	19.537	46.3	1.03	1.80	0.977	2.18
24	50	0.926	19.074	46.3	0.95	18.883	19.1	2.45	0.80	0.944	2.02
24	100	1.308	18.692	65.4	0.91	18.403	28.9	3.14	0.60	0.920	1.90
24	200	1.886	18.114	94.3	0.85	17.775	33.9	5.15	0.35	0.889	1.62
24	400	2.564	17.436	128.2	0.78	17.053	38.3	8.70	0.20	0.852	1.61
24	600	3.330	16.670	166.5	0.70						

条文说明

1 固结试验 (Consolidation Test) 依据 Terzaghi 的单向固结理论而制定。对于非饱和土, 规定可用该试验中的方法测定压缩指标, 但不测定固结系数。

2 固结试验所用固结仪的加荷设备, 常用的是杠杆式和磅称式。近年来, 随着固结压力的增大, 也有人采用气压式、液压式等。本规程采用杠杆式加荷设备。垂直变形测量设备一般用百分表, 随着仪器自动化 (数据自动采集), 采用灵敏度为零级的位移传感器。

在相同的试验条件下, 高度不同的试样, 所反映的各固结阶段的沉降量以及时间过程均有差异。本规程所用仪器直径为 61.8mm 和 79.9mm, 高度为 20mm, 径高比接近国外标准 (3.5~4.0)。

T 0138-2007 快速固结试验

1 目的和适用范围

1.1 本试验采用快速方法测定土的单位沉降量、压缩系数、压缩模量、压缩指数、回弹指数、固结系数, 以及原状土的先期固结压力等。

1.2 本试验适用于饱和的细粒土, 当只进行压缩试验时, 可用于非饱和土。

2 仪器设备

仪器设备与本规程 T 0137 试验相同。

3 试验步骤

试验步骤与本规程的 T 0137 试验的第 3 条、第 4 条试验相同。但各级荷载下的压缩时间规定为 1h, 最后一级荷载下加读到稳定沉降时的读数。固结稳定的标准是最后 1h 变形量不超过 0.01mm。

4 结果整理

4.1 按下式计算各级荷载下试样校正后的总变形量:

$$\sum \Delta h_i = (h_i)_t \frac{(h_n)_r}{(h_n)_t} = K(h_i)_t \quad (\text{T 0138-1})$$

式中: $\sum \Delta h_i$ ——某一荷载下校正后的总变形量 (mm);

$(h_i)_t$ ——同一荷载下压缩 1h 的总变形量减去该荷载下的仪器变形量 (mm);

$(h_n)_t$ ——最后一级荷载下压缩 1h 的总变形量减去该荷载下的仪器变形量 (mm);

$(h_n)_T$ —— 最后一级荷载下达到稳定标准的总变形量减去该荷载下仪器变形量 (mm)。

$$K = \frac{(h_n)_T}{(h_n)_t}, \text{ 为大于 1 的校正系数。}$$

4.2 本试验记录格式如表 T 0138-1，其余与本规程的 T 0137 相同。

表 T 0138-1 快速法固结试验记录

工程编号 _____ 试验者 _____
 土样编号 _____ 计算者 _____
 试验日期 _____ 校核者 _____

		试样原始高度 $h_0=20\text{mm}$		$K = \frac{(h_n)_T}{(h_n)_t} = 1.031$		
加荷时间(h)	压力 (kPa)	校正前 试样总变形量 (mm)	校正后 试样总变形量 (mm)	压缩后 试样高度 (mm)	单位沉降量 (mm/m)	备注
	p	$(h_i)_t$	$\sum \Delta h_i = K(h_i)_t$	$h = h_0 - \sum \Delta h_i$	$S_i = \frac{\sum \Delta h_i}{h} \cdot 1000$	
1	50	1.20	1.24	18.76	62	
1	100	1.98	2.04	17.96	102	
1	200	2.76	2.85	17.15	142	
1	400	3.53	3.64	16.36	182	
1	800	4.24	4.37	15.63	219	
稳定	800	4.37				

24 直接剪切试验

T 0140-2019 慢剪试验

1 目的和适用范围

本试验适用于测定细粒土和砂类土的抗剪强度指标。

2 仪器设备

2.1 应变控制式直剪仪：由剪切盒、垂直加荷设备、剪切传动装置、测力计和位移量测系统组成，如图 T 0140-1 所示。

2.2 环刀：内径 61.8mm，高 20mm。

2.3 位移量测设备：百分表或位移传感器。

3 试样

3.1 原状土试样制备

3.1.1 每组试样制备不得小于 4 个。

3.1.2 按土样上下层次小心开启原状土包装皮，将土样取出放正，整平两端。在环刀内壁涂一薄层凡士林，刀口向下，放在土样上。无特殊要求时，切土方向与天然土层层面垂直。

3.1.3 将试验用的切土环刀内壁涂一薄层凡士林，刀口向下，放在试件上，用切土刀将试件削成略大于环刀直径的土柱。然后将环刀垂直向下压，边压边削，至土样伸出环刀上部为止，削平环刀两端，擦净环刀外壁，称环土合质量，准确至 0.1g，并测定环刀两端所削下土样的含水率。试件与环刀要密合，否则应重取。

切削过程中，应细心观察并记录试件的层次、气味、颜色，有无杂质，土质是否均匀，有无裂缝等。

如连续切取数个试件，应使含水率不发生变化。

视试件本身及工程要求，决定试件是否进行饱和，如不立即进行试验或饱和时，则应将试件暂存于保湿器内。

切取试件后，剩余的原状土样用蜡纸包好置于保湿器内，以备补作试验之用。切削的余土做物理性试验。平行试验或同一组试件密度差值不大于 $\pm 0.1\text{g/cm}^3$ ，含水率差值不大于 2%。

3.2 扰动土样的制备程序按本规程 T 0102 的第 4 条的相关规定进行。

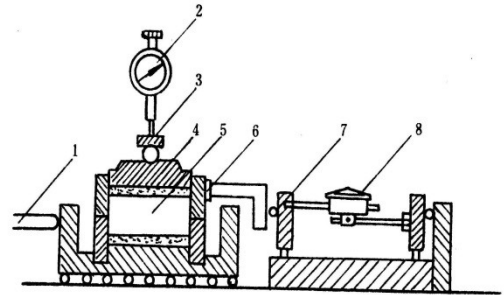


图 T0140-1 应变控制式直剪仪示意图
1-推动座;2-垂直位移百分表;3-垂直加荷框架;4-活塞;5-试样;6-剪切盒;7-测力计;8-测力百分表

3.3 试件饱和

根据土的性质，确定饱和方法：

砂类土：可直接在仪器内浸水饱和。

较易透水的黏性土：即渗透系数大于 10^{-4}cm/s 时，采用毛细管饱和法较为方便，或采用浸水饱和法。

不易透水的黏性土：即渗透系数小于 10^{-4}cm/s 时，采用真空饱和法。如土的结构性较弱，抽气可能发生扰动，不宜采用。

4 试验步骤

4.1 对准剪切容器上下盒，插入固定销，在下盒内放透水石和滤纸，将带有试样的环刀刃向上，对准剪盒口，在试样上放滤纸和透水石，将试样小心地推入剪切盒内。

4.2 移动传动装置，使上盒前端钢珠刚好与测力计接触，依次加上传压板、加压框架，安装垂直位移量测装置，测记初始读数。

4.3 根据工程实际和土的软硬程度施加各级垂直压力，然后向盒内注水；当试样为非饱和和试样时，应在加压板周围包以湿棉花。

4.4 施加垂直压力，每 1h 测记垂直变形一次。试样固结稳定时的垂直变形值为每 1h 不大于 0.005mm。

4.5 拔去固定销，以小于 0.02mm/min 的速度进行剪切，并每隔一定时间测记测力计百分表读数，直至剪损。

4.6 当测力计百分表读数不变或后退时，继续剪切至剪切位移为 4mm 时停止，记下破坏值。当剪切过程中测力计百分表无峰值时，剪切至剪切位移达 6mm 时停止。

4.7 剪切结束，吸去盒内积水，退掉剪切力和垂直压力，移动压力框架，取出试样，测定其含水率。

5 结果整理

5.1 剪应力按下式计算：

$$\tau = \frac{CR}{A_0} \times 10 \quad (\text{T 0140-1})$$

式中： τ ——剪应力，计算至 0.1 kPa；

C ——测力计率定系数 (N/0.01mm)；

R ——测力计读数 (0.01mm)；

A_0 ——试样初始的面积 (cm^2)；

10——单位换算系数。

5.2 以剪应力 τ 为纵坐标, 剪切位移 Δl 为横坐标, 绘制 $\tau - \Delta l$ 的关系曲线, 如图 T 0140-2。

5.3 以垂直压力 p 为横坐标, 抗剪强度 S 为纵坐标, 将每一试样的抗剪强度点绘在坐标纸上, 并连成一直线。此直线的倾角为内摩擦角 ϕ , 纵坐标上的截距为黏聚力 c , 如图 T 0140-3 所示。

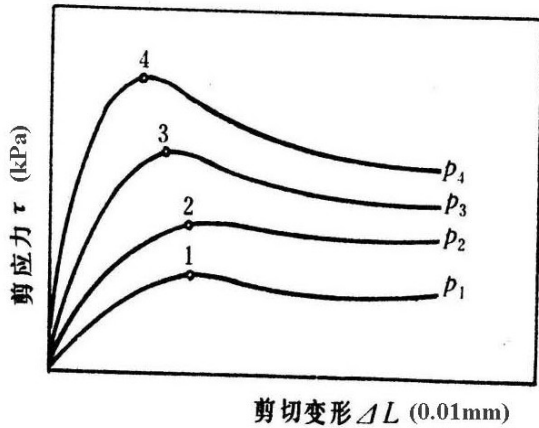


图 T0140-2 剪应力 τ 与剪切位移 Δl 的关系曲线

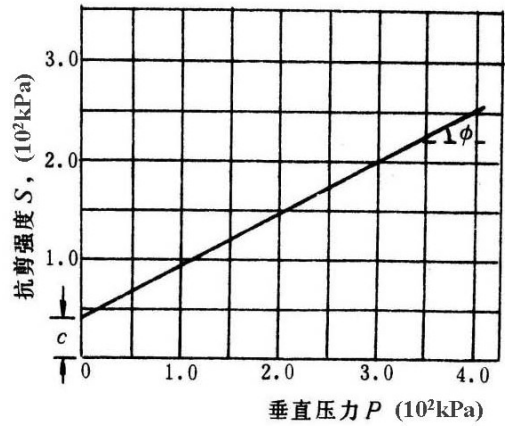


图 T0140-3 抗剪强度与垂直压力的关系曲线

5.4 本试验记录格式如表 T 0140-1 和表 T 0140-2。

6 报告

6.1 土的性状描述。

6.2 土的抗剪强度指标 c_s 及 ϕ_s 值。

表 T 0140-1 直接剪切试验记录 (一)

工程名称 _____ 土样编号 _____ 土粒比重 _____ $G_s=2.70$
 试验者 _____ 校核者 _____ 试验日期 _____

试样编号			1			2			3			4			5		
			起始	饱和后	剪后	起始	饱和后	剪后	起始	饱和后	剪后	起始	饱和后	剪后	起始	饱和后	剪后
湿密度 ρ (g/cm^3)	(1)	(1)	1.7 6	1.9 3	1.9 4	1.7 5	1.9 3	1.9 4	1.7 5	1.9 4	1.9 4	1.7 4	1.9 4	1.9 5	1.7 5	1.9 4	1.9 5
含水率 w (%)	(2)	(2)	16. 4	27. 7	28. 8	16. 4	27. 8	28. 8	16. 4	27. 7	28. 8	16. 4	27. 7	28. 7	16. 4	27. 7	28. 8
干密度 ρ_d (g/cm^3)	(3)	$\frac{(1)}{1 + \frac{(2)}{100}}$	1.5 1	1.5 1	1.5 1	1.5 0	1.5 1	1.5 1	1.5 0	1.5 2	1.5 1	1.4 9	1.5 2	1.5 2	1.5 0	1.5 2	1.5 2
孔隙比 e	(4)	$\frac{10G_s}{(3)} - 1$	0.7 9	0.7 9	0.7 9	0.8 0	0.7 9	0.7 9	0.8 0	0.7 8	0.7 9	0.8 1	0.7 8	0.7 8	0.8 0	0.7 8	0.7 8
饱和度 S_r (%)	(5)	$\frac{G_s(2)}{(4)}$	56. 0	94. 7	98. 4	55. 4	95. 0	98. 4	55. 3	95. 8	98. 4	54. 6	95. 8	99. 3	55. 3	95. 8	99. 6

试样描述 本试样系用过2mm筛土制备的	注：①试样系用抽气饱和： ②饱和后的饱和度： $S_r = \frac{(\rho - \rho_d)}{\rho_d e} G_s$
------------------------	--

表 T 0140-2 直接剪切试验记录 (二)

工程名称 _____ 土样编号 _____ 试验方法 _____ 慢剪 _____
 试验者 _____ 校核者 _____ 试验日期 _____

试样编号 手轮转速 测力计校正系数 C=6.21kPa/0.01mm				仪器编号 垂直压力 300kpa		剪切前固结时间 23h 剪切前压缩量 0.853mm		剪切历时 抗剪强度 152kPa	
手轮转数 (1)	测力计百分表读数 (0.01mm) (2)	剪切位移 (0.01mm) (3) = (1) × 20 - (2)	剪应力 (kPa) (4) = (2) × C	垂直位移 (0.01mm)	手轮转数 (1)	测力计百分表读数 (0.01mm) (2)	剪切位移 (0.01mm) (3) = (1) × 20 - (2)	剪应力 (kPa) (4) = (2) × C	垂直位移 (0.01mm)
1	1.6	18.4	9.9		16	21.2	298.8	131.7	
2	9.0	31.0	55.9		17	21.8	318.2	135.4	
3	11.0	49.0	68.3		18	21.8	338.2	135.4	
4	12.5	67.5	77.6		19	22.2	357.8	137.9	
5	14.0	86.0	86.9		20	22.8	377.2	141.6	
6	14.5	105.5	90.0		21	23.0	397.0	142.8	
7	15.3	124.7	95.0		22	23.3	416.7	144.7	
8	16.6	143.4	103.1		23	23.6	436.4	146.6	
9	17.0	163.0	105.6		24	24.0	456.0	149.0	
10	17.6	182.4	109.3		25	24.5	475.5	152.1	
11	18.3	201.7	114.6		26	24.5	495.5	152.1	
12	19.0	221.0	118.0		27	24.5	515.5	152.1	
13	19.7	240.3	122.3		28	24.8	535.2	154.0	
14	20.0	260.0	124.2		29	24.8	555.2	154.0	
15	20.8	279.2	129.2						

条文说明

1 直接剪切试验所用仪器结构简单，操作方便，以往试验室均用该试验测定土的抗剪强度指标。由于应力条件和排水条件的限制，国外仅用直剪仪进行慢剪试验。本规程规定慢剪是主要方法。慢剪试验是在试样上施加垂直压力及水平剪切力的过程中均匀地使试样排水固结。如在施工期和工程使用期有充分时间允许排水固结，则可采用慢剪试验。

2 直剪仪分为应变控制式和应力控制式两种。应变控制式的优点是能较准确地测定剪应力和剪切位移曲线上的峰值和最后值，且操作方便，故本规程以此仪器为准。

3 对于每个土样切取多少个试样的问题，一般是按照垂直压力的分级来确定。对于正常固结黏土，一般在100~400kPa荷载的作用下，可以认为符合库伦方程的直线关系，所以切取4个土样，以便逐渐施加四级垂直压力。根据我们多年对黄土的试验，每一级压力宜小一些，取垂直压力分别为50kPa、100kPa、200kPa、300kPa、400kPa五级，需切取五个试样。

4 试验资料表明,当剪切速率为0.017~0.024mm/min时,剪切过程中试样能充分排水,测得的慢剪强度比较稳定。本规程规定慢剪速率为0.02mm/min。

关于剪切标准,当剪应力与剪切变形的曲线有峰值时,表现出测力计百分表指针不再前进或显著后退,即为剪损。当剪应力与剪切变形的曲线无峰值时,表现出百分表指针随手轮旋转而继续前进,则规定某一剪切位移的剪应力值为破坏值。国内一般采用最大位移为试样直径的1/10,对61.8mm直径的试样约为6mm,本规程规定为6mm。

T 0141-2019 固结快剪试验

1 目的和适用范围

本试验适用于细粒土或粒径 2mm 以下的砂类土。

2 仪器设备

与本规程 T 0140 的第 2 条相同。

3 试样

试样的制备与本规程 T 0140 的第 3 条相同。

4 试验步骤

固结快剪试验的剪切速度为 0.8mm/min,其余步骤与本规程 T 0140 的第 4 条相同。

5 结果整理

与本规程 T 0140 的第 5 条相同。

6 报告

6.1 土的性状描述。

6.2 土的抗剪强度指标 c_{cq} 及 φ_{cq} 值。

条文说明

1 固结快剪试验是在试样上施加垂直压力待排水稳定后施加水平剪切力进行剪切。

由于仪器结构的限制,无法控制试样的排水条件,以剪切速率的快慢来控制试样的排水条件,实际上对渗透性大的土类还是要排水。

4 剪切速率规定为0.8mm/min,要求在3~5min内剪损,为的是在剪切过程中尽量避免

试样有排水现象。

T 0142-2019 快剪试验

1 目的和适用范围

本试验适用于细粒土或粒径 2mm 以下的砂类土。

2 仪器设备

与本规程 T 0140 的第 2 条相同。

3 试样

试样制备与本规程 T 0140 的第 3 条相同。

4 试验步骤

本试验不需要本规程 T 0140 的第 4.4 条的固结过程,快剪试验的剪切速度为 0.8mm/min,其余试验步骤与本规程 T 0140 的第 4 条相同。

5 结果整理

与本规程 T 0140 的第 5 条相同。

6 报告

6.1 土的性状描述。

6.2 土的抗剪强度指标 c_q 及 φ_q 值。

条文说明

1 快剪试验是在试样上施加垂直压力后,立即施加水平剪切力进行剪切。快剪试验用于在土体上施加荷载和剪切过程中均不发生固结和排水作用的情况。如公路挖方边坡,比较干燥,施工期边坡不发生排水固结作用,可以采用快剪试验。

T 0176-2007 排水反复直接剪切试验

1 目的和适用范围

用以测定细粒土的残余抗剪强度指标 c_r 、 φ_r 。

2 仪器设备

应变控制式反复直剪仪：包括变速设备、可逆电动机和反推夹具，见图 T 0176-1。其它仪器与本规程 T 0140 试验的第 2 条相同。

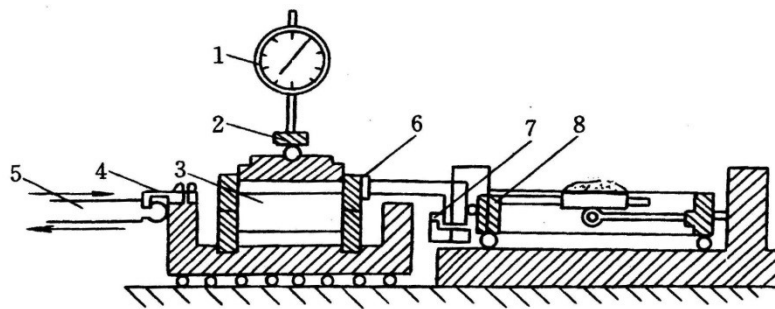


图 T0176-1 反复直剪仪示意图

1-垂直变形百分表；2-加压框架；3-试样；4-连接杆；
5-推动轴；6-剪切盒；7-限制连接杆；8-测力计

3 试样制备

3.1 对有软弱面的原状土样，先分清软弱面的天然滑动方向，整平土样两端，使土样顶面平行于软弱面。在环刀内涂一薄层凡士林。切土时，使软弱面位于环刀高度一半处，然后在试样面上标出软弱面的天然滑动方向。

3.2 对无软弱面的完整原状黏土或原状的超固结黏土，可用环刀按本规程 T 0102 原状试样的制备方法切成试样，然后将试样放入剪切盒内。先在小于 50kPa 的垂直压力下，以较快的剪切速率进行预剪，使形成破裂面。如试样坚硬，也可用刀、锯等工具先切割成一个剪切面，然后加垂直荷载，待固结稳定后进行剪切。

3.3 对泥化带较厚的软弱夹层、滑坡层面，取靠近滑裂面 1~2mm 的土；对泥化带较薄的滑动面，取泥化的土；对无泥化带的裂隙面，取靠裂隙面两边的土。将所刮取的土样用纯水浸泡 24h 后调制均匀，制备成液限状态的土膏，将其填入环刀内。装填时，先沿环刀四周填入，然后填中部。应排除试样内的气体。

3.4 原状试样应取破裂面上的土测求含水率；对于扰动土试样可取切下的余土测求含水率。

3.5 试样应达到饱和。饱和方法宜用抽气饱和法。

3.6 每组试验应制备 4 个试样，同组试样的密度差值不大于 0.03g/cm³。

4 试样剪切

4.1 试样的安装与本规程 T 0140 的第 4.1~4.4 条相同。

4.2 每组试验应取 4 个试样，在 4 种不同垂直压力下进行剪切试验。一个垂直压力相当于现场预期的最大压力，一个垂直压力要大于现场预期的最大垂直压力，其他垂直压力均小于现场预期的最大垂直压力。但垂直压力的各级差值要大致相等。也可以取垂直压力分别为 100kPa、200kPa、300kPa、400kPa，各个垂直压力一次轻轻施加，若土质松软也可分级施加以防试样挤出。

在试样上施加规定的垂直压力后，测记垂直变形读数。如每小时垂直变形读数变化不超过 0.01mm，认为已达到固结稳定。

4.3 除含水率相当于液限试样的剪切外，一般原状土、硬黏土的试验，在剪切时，剪切盒应开缝，缝宽保持在 0.3~1.0mm。

4.4 转动手轮，使剪切盒前端的钢珠与测力计刚好接触，再调整测力计读数至零位。

4.5 拔出固定销，调节变速箱。对粉质土、粉质黏土及低塑性黏土的剪切速度不宜超 0.06mm/min；对高塑性黏土的剪切速度，不宜超过 0.02mm/min。开动电机，测读垂直位移计和水平位移计读数。在第 1 次剪切过程中，达到峰值剪应力之前，一般水平位移每隔 0.2~0.4mm 测记 1 次；过峰值剪应力后，每隔 0.5mm 测记 1 次。每次剪切时，试验不能中断，直至最大剪切位移（每次正向剪切位移 8~10mm）停止剪切。

4.6 倒转手轮，用反推设备缓慢地（剪切速度不大于 0.6mm/min）将下剪盒反向推至与上剪切盒重合位置，插入固定销。按本试验 4.5 的规定进行第 2 次剪切。如此，继续反复进行剪切至剪应力达到稳定值为止。

4.7 剪切结束，测记垂直位移计读数，吸去剪切盒中积水，尽快卸除位移计、垂直压力、加压框架，加压盖板及剪切盒等，并描述剪切面的破坏情况。取剪切面附近的土样测定剪后含水率。

5 结果计算

5.1 按下式计算残余抗剪强度：

$$S_r = \frac{CR}{A_0} \times 10 \quad (\text{T 0176-1})$$

式中： S_r ——残余抗剪强度，计算至 0.1 kPa；

C ——测力计率定系数（N/0.01mm）；

R ——测力计读数（0.01mm）；

A_0 ——试样面积（ cm^2 ）；

10——单位换算系数。

5.2 绘制剪应力与剪切位移关系曲线，见图 T 0176-2。取每个试验曲线上第 1 次剪切时峰值作为破坏强度 S ；取曲线上最后稳定值作为残余强度 S_r ，并绘制抗剪强度（峰值强度与残余强度）与垂直压力关系曲线，见图 T 0176-3。

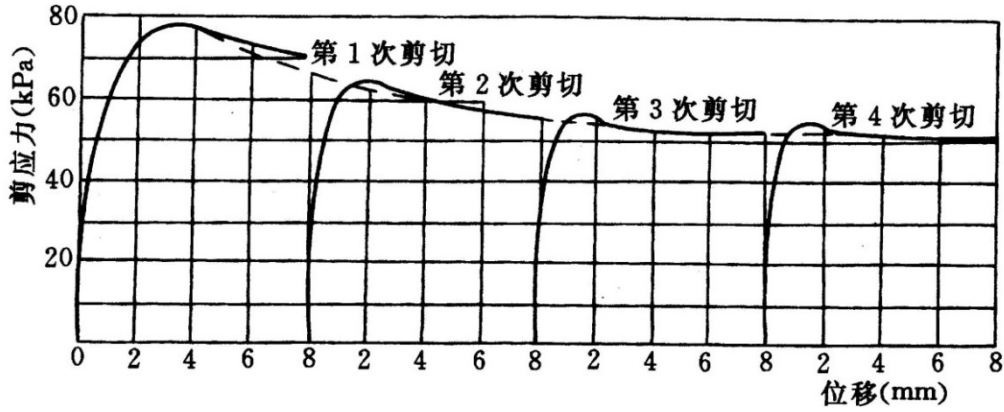


图 T0176-2 剪应力与剪切位移曲线

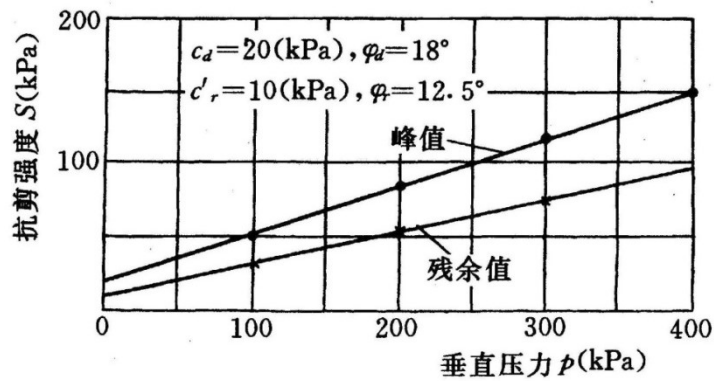


图 T0176-3 抗剪强度与垂直压力关系曲线

5.3 本试验记录格式如表 T 0176-1。

表 T 0176-1 排水反复直接剪切试验

工程名称 _____ 试验者 _____ 校核者 _____
土样编号 _____ 计算者 _____ 试验日期 _____

仪器编号:		剪前固结时间:	min
测力计率定系数:	N/0.01mm	剪前固结沉降量:	min
剪切速率:	mm/min	剪切次数:	
垂直压力:	kPa	抗剪强度:	kPa
剪切位移 (0.01mm)	垂直位移计读数 (0.01mm)	测力计读数 (0.01mm)	剪应力 (kPa)
30			
60			
100			
130			
160			
200			
230			

260			
300			
350			
400			
⋮			
800			

注 “+”为剪胀，“-”为剪缩。

6 报告

6.1 土的性状描述。

6.2 土的残余抗剪强度指标 c_r 、 φ_r 值。

条文说明

1 土样在某一有效压力作用下进行剪切试验时,当剪应力达到峰值以后,若继续剪切,则剪应力随剪切位移增加而显著降低,最后达到一个稳定值。该稳定值称土的残余抗剪强度或残余强度,以下式表达:

$$S_r = c'_r + P \tan \varphi'_r \quad (\text{T 0176-2})$$

式中: S_r ——土的残余强度 (kPa);

c'_r ——残余黏聚力 (一般 $c' \approx 0$) (kPa);

φ'_r ——残余内摩擦角 ($^\circ$);

P ——垂直压力 (kPa)。

2 室内测定残余强度的仪器和方法,目前主要有三轴压缩试验、环剪仪作环形剪切试验和用直剪仪作排水反复直接剪切试验(以下简称反复剪)三种方法。反复剪试验,存在一定的缺点,例如,每次反复后,有一小峰值出现,剪切面可能呈泥浆状。但它简单易行,对多数土均能测得较好的成果,因此,国内外应用较广,本规程也推荐采用直剪仪作反复排水剪试验。

本规程规定在进行第二次,第三次……剪切时,不卸除垂直荷载,将剪切盒下盒拉回原位置。因此,将原仪器的推力设备进行改装,使其能推进又能拉回;或另制造一反推设备,待一次剪切完成后,用反推设备将剪切盒下盒推回至原位置。

3.3 研究表明:扰动试样的残余强度通常与原状试样的残余强度相接近。对同一种土,

不管是正常固结或超固结的,只要是在同一有效压力作用下,其残余强度相同, φ'_r 为一常数。它只与土的性质有关,而与应力历史无关。因此,当选取原状土样有困难的,可取扰动土进行试验。

但软弱夹层的滑裂面或滑坡层面是构成剪切破坏的产物,它曾经受过较大的剪切位移,加之在漫长的地质历史时期中地下水的长期作用,使滑裂面或滑坡面上土的颗粒组成以及矿物、化学成份都有别于滑面上下土层,故选取扰动土样时,应取滑裂面或滑坡层面上1~2mm的土进行残余强度试验。否则扰动土的残余强度指标可能大于滑裂面或滑坡层面实际强度值。

经过对地基软弱夹层或滑坡带土体的调查了解,夹层和滑动层面上土的含水率往往比夹层上下层的含水率高10%左右。当确定制备含水率时,注意这个实际情况。本规程建议扰动土的制备含水率采用该土(泥化夹层和滑动层面)的液限为宜。

4.5 剪切速率对测定土的残余强度具有明显的影响。土达到残余强度时,其剪切面上的孔隙压力已充分消散,土颗粒已完全定向排列,故测定残余强度的方法只能是最大剪切位移下的慢剪试验。

关于剪切速率对土的残余强度的影响问题,根据对黏土、高塑性黏土、粉质黏土及粉质土的液限试样和粉质黏土的原状样进行不同剪切速度的对比试验,其成果见图T0176-4。从图中可以看出:粉质土、粉质黏土、黏土及高塑性黏土的剪切速度的临界值分别为1.0 mm/min、0.06mm/min和0.02mm/min。

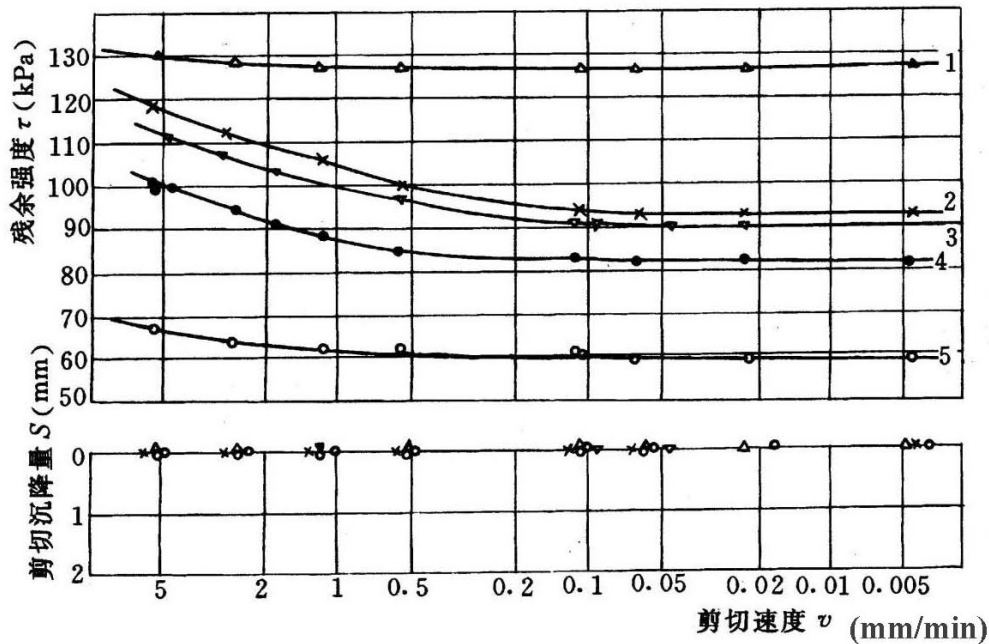


图 T0176-4 剪切速度与残余强度和剪切沉降量关系曲线

1-江苏粉质土; 2-广西 8301-7 粉质黏土; 3-葛洲坝夹层土(原状土); 4-华东黏土; 5-东北黏土;

(注:试样的垂直压力均为 200kPa)

当剪切速度采用0.02mm/min时，对于每一剪切行程的位移量为8~10mm的试验，需8~10h。为了试验室工作进行的方便，可间隔一定时间进行下一次剪切（即可使试验在白天进行）。

4.6 关于试验的总剪切位移多大才能测到稳定的强度值的问题，一些专家进行了研究。斯肯普顿（Skempton）认为在室内试验时，过峰值强度后继续剪切到位移达25~50mm，强度可降低到稳定残余值。诺布尔（H·L·Noble）用内径4.8cm的试样在直接剪切仪上以0.004mm/min的速率进行试验，每次剪切位移2.5mm，再推回，如此反复剪10~15次，总位移为50~75mm，也可达到残余值。

在对软弱夹层的试验中，使用直径为6.4cm的试样，在直接剪切仪上以0.0224mm/min的剪切速度做反复直接剪切试验。试验成果表明：不同颗粒组成的试样，所需要的总剪切位移量是不一样的，一般来讲黏粒含量大的试样，需要的总剪切位移量小，反之亦然，如粉质土、粉质黏土一般需要40~48mm，黏土一般需要24~32mm。一般反向剪切的剪应力大于正向剪切的剪应力，见图T 0176-5。其原因在于反向剪切破坏了已定向排列的土颗粒，使得土的程度增高。因此，不能将反向剪切的位移量计入达到残余强度时所需要的总剪切位移量中。

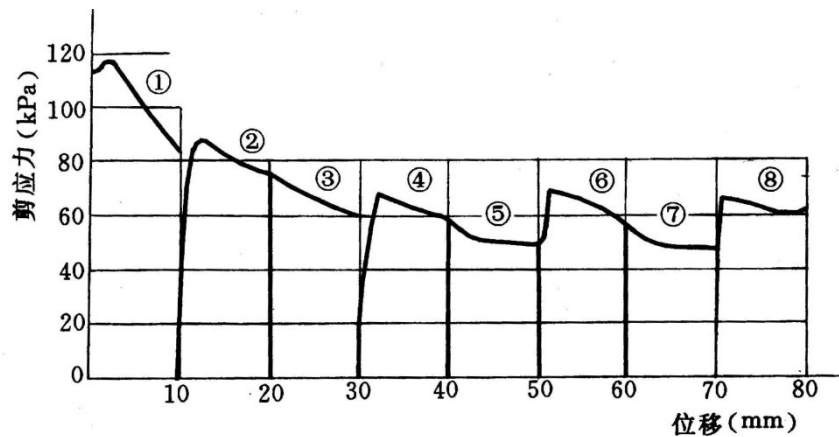


图 T0176-5 反复剪切试验的应力和位移曲线

①、③、⑤、⑦-正向剪切；②、④、⑥、⑧-反向剪切

25 三轴压缩试验

T 0144-1993 不固结不排水试验

1 目的和适用范围

1.1 不固结不排水（UU）试验是在施加周围压力和增加轴向压力直至破坏过程中均不允许试样排水。

1.2 本试验适用于测定细粒土和砂类土的总抗剪强度参数 c_u 、 ϕ_u 。

2 仪器设备

2.1 三轴压缩仪：应变控制式（图 T 0144-1），由周围压力系统、反压力系统、孔隙水压力量测系统和主机组成。

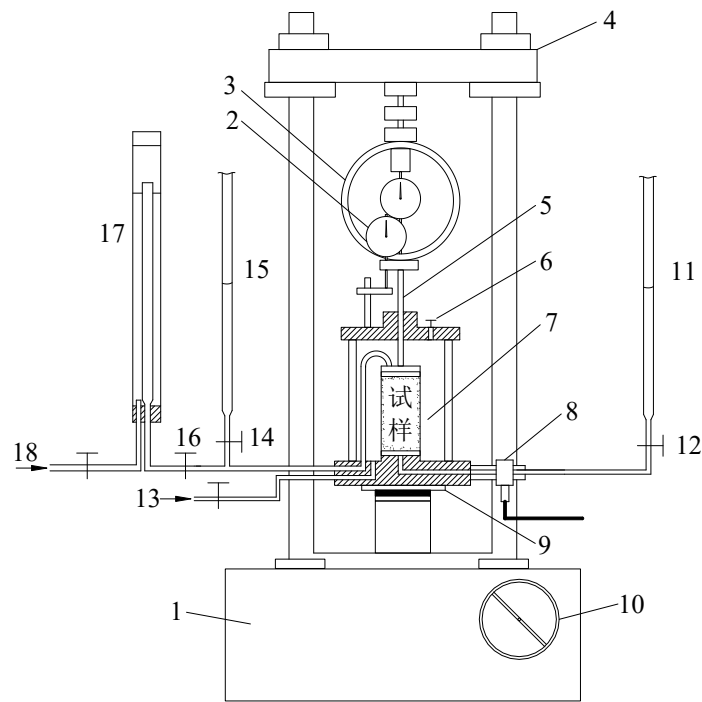


图 T0144-1 应变控制式三轴压缩仪示意图

1—试验机；2—轴向位移计；3—轴向测力计；4—试验机横梁；5—活塞；6—排气孔；7—压力室；
8—孔隙压力传感器；9—升降台；10—手轮；11—排水管；12—排水管阀；13—周围压力；
14—排水管阀；15—量水管；16—体变管阀；17—体变管；18—反压力

2.2 附属设备：包括击实器、饱和器、切土器、分样器、切土盘、承膜筒和对开圆模，应符合下列各图要求：

2.2.1 击实器（图 T 0144-2）和饱和器（图 T 0144-3）。

2.2.2 切土盘（图 T 0144-4）、切土器（图 T 0144-5）和原状土分样器（图 T 0144-6）。

2.2.3 承膜筒（图 T 0144-7）及对开圆模（图 T 0144-8）。

2.3 百分表：量程 3cm。

2.4 天平：感量 0.01g。

2.5 橡皮膜：应具有弹性，厚度应小于橡皮膜直径的 1/100，不得有漏气孔。

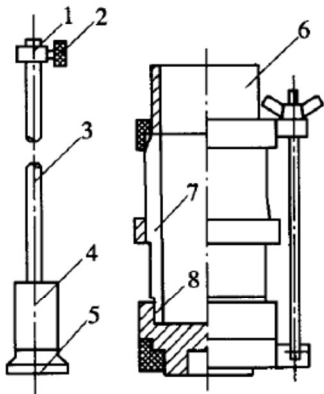


图 T 0144-2 击实器

1-套环；2-定位螺丝；3-导杆；
4-击锤；5-底板；6-套筒；7-饱和
器；8-底板

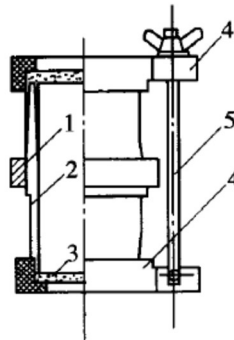


图 T 0144-3 饱和器

1-紧箍；2-土样筒；3-透水石；
4-夹板；5-拉杆

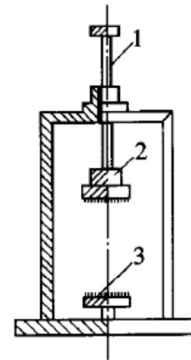


图 T 0144-4 切土盘

1-转轴；2-上盘；3-下盘

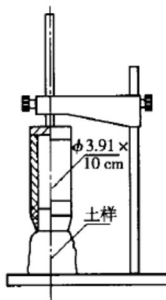


图 T 0144-5 切土器

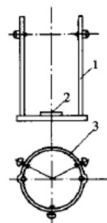


图 T 0144-6 原状土分样器
(适用于软黏土)

1-滑杆；2-底座；3-钢丝架

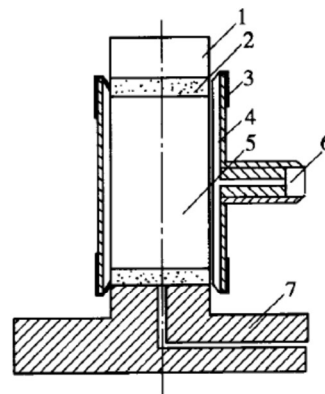


图 T 0144-7 承膜筒

(橡皮膜借膜筒套在试样外)

1-上帽；2-透水石；3-橡皮膜；4-承膜筒身；5-试样；
6-吸气孔；7-三轴仪底座

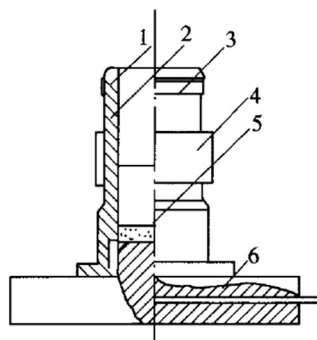


图 T0144-8 对开圆膜
(制备饱和的砂样)
1-橡皮膜;2-制样圆模(两片组成);
3-橡皮圈;4-圆箍;5-透水石;6-仪
器底座

3 仪器检查

3.1 周围压力的测量精度为满量程的 1%，测读分值为 5kPa。

3.2 孔隙水压力系统内的气泡应完全排除。系统内的气泡可用纯水施加压力使气泡上升至试样顶部沿底座溢出，测量系统的体积因数应小于 $1.5 \times 10^{-5} \text{cm}^3/\text{kPa}$ 。

3.3 管路应畅通，活塞应能滑动，各连接处应无漏气。

3.4 橡胶膜在使用前应仔细检查，方法是在膜内充气，扎紧两端，然后在水下检查有无漏气。

4 试样制备

4.1 本试验需 3~4 个试样，分别在不同周围压力下进行试验。

4.2 试样尺寸：最小直径为 35mm，最大直径为 101mm，试样高度宜为试样直径的 2~2.5 倍，试样的最大粒径应符合表 T 0144-1 规定。对于有裂缝、软弱面和构造面的试样，试样直径宜大于 60mm。

表 T 0144-1 试样的土粒最大粒径

试样直径 Φ (mm)	允许最大粒径(mm)
$\Phi < 100$	试样直径的 1/10
$\Phi \geq 100$	试样直径的 1/5

4.3 原状土试样制备：根据土样的软硬程度，分别用切土盘和切土器按 4.2 规定切成圆柱形试样，试样两端应平整，并垂直于试样轴，当试样侧面或端部有小石子或凹坑时，允许用削下的余土修整，试样切削时应避免扰动，并取余土测定试样的含水率。

4.4 扰动土试样制备：根据预定的干密度和含水率，按本规程 T 0102 试验的第 1 条规定备样后，在击实器内分层击实，粉质土宜为 3~5 层，黏质土宜为 5~8 层，各层土样数量相等，各层接触面应刨毛。

4.5 对于砂类土，应先在压力室底座上依次放上不透水板、橡皮膜和对开圆膜。将砂料填入对开圆膜内，分三层按预定干密度击实。当制备饱和试样时，在对开圆膜内注入纯水至 1/3 高度，将煮沸的砂料分三层填入，达到预定高度。放上不透水板、试样帽、扎紧橡皮膜。对试样内部施加 5kPa 负压力，使试样能站立，拆除对开膜。

4.6 对制备好的试样，量测其直径和高度。试样的平均直径 D_0 按下式计算：

$$D_0 = \frac{D_1 + 2D_2 + D_3}{4} \quad (\text{T 0144-1})$$

式中： D_0 ——试样的平均直径，计算到 0.1mm。

D_1 、 D_2 、 D_3 ——分别为试样上、中、下部位的直径（mm）。

5 试样饱和

5.1 抽气饱和

按本规程 T 0102 试验的第 8 条规定进行。

5.2 水头饱和

将试样装于压力室内，施加 20kPa 周围压力。水头高出试样顶部 1m，使纯水从底部进入试样，从试样顶部溢出，直至流入水量和溢水量相等为止。当需要提高试样的饱和度时，宜在水头饱和前，从底部将二氧化碳气体通入试样，置换孔隙中的空气，再进行水头饱和。

5.3 反压力饱和

试样要求完全饱和时，应对试样施加反压力。反压力系统与周围压力相同，但应用双层面变管代替排水量管。试样装好后，调节孔隙水压力等于 101.325kPa（大气压力），关闭孔隙水压力阀、反压力阀、体变管阀，测记体变管读数。开周围压力阀，对试样施加 10~20kPa 的周围压力，开孔隙压力阀，待孔隙压力变化稳定，测记读数。关空隙压力阀。开体变管阀和反压力阀，同时施加周围压力和反压力，每级增量 30kPa，缓慢打开空隙压力阀，检查孔隙水压力增量，待孔隙水压力稳定后测记空隙水压力和体变管读数，再施加下一级周围压力和反压力。每施加一级压力都测定孔隙水压力。当孔隙水压力增量与周围压力增量之比 $\Delta u / \Delta \sigma_3 > 0.98$ 时，认为试样达到饱和。

6 试验步骤

6.1 在压力室底座上依次放上不透水板、试样及试样帽，将橡皮膜套在试样外，并将橡

皮膜两端与底座入试样帽分别扎紧。

6.2 装上压力室罩，向压力室内注满纯水，关排气阀，压力室内不应有残留气泡。并将活塞对准测力计和试样顶部。

6.3 关排水阀，开周围压力阀，施加周围压力，周围压力值应与工程实际荷载相适应，最大一级周围压力应与最大实际荷载大致相等。

6.4 转动手轮，使试样帽与活塞及测力计接触，装上变形百分表，将测力计和变形百分表读数调至零位。

7 试样剪切

7.1 剪切应变速率宜使试样轴向应变在每分钟 0.5%~1%。

7.2 开动马达，接上离合器，开始剪切。试样每产生 0.3%~0.4%的轴向应变，测记一次测力计读数和轴向应变。当轴向应变大于 3%时，每隔 0.7%~0.8%的应变值测记一次读数。

7.3 当测力计读数出现峰值时，剪切应继续进行至超过 5%的轴向应变为止。当测力计读数无峰值时，剪切应进行到轴向应变为 15%~20%。

7.4 试验结束后，先关闭周围压力阀，关闭马达，拨开离合器。倒转手轮，然后打开排气孔，排除受压室内的水，拆除试样，描述试样破坏形状，称试样质量，并测定含水率。

8 结果整理

8.1 轴向应变按下式计算：

$$\varepsilon_1 = \frac{\Delta h_i}{h_0} \quad (\text{T 0144-2})$$

式中： ε_1 ——轴向应变值（%）；

Δh_i ——剪切过程中的高度变化（mm）；

h_0 ——试样初始高度（mm）。

8.2 试样面积的校正按下式计算：

$$A_a = \frac{A_0}{1 - \varepsilon_1} \quad (\text{T 0144-3})$$

式中： A_a ——试样的校正断面积（ cm^2 ）；

A_0 ——试样的初始断面积（ cm^2 ）。

8.3 主应力差按下式计算：

$$\sigma_1 - \sigma_3 = \frac{CR}{A_a} \times 10 \quad (\text{T 0144-4})$$

式中： σ_1 ——大主应力（kPa）；
 σ_3 ——小主应力（kPa）；
 C ——测力计校正系数（N/0.01mm）；
 R ——测力计读数（0.01mm）。

8.4 轴向应变与主应力差的关系曲线应在直角坐标纸上绘制。

以 $(\sigma_1 - \sigma_3)$ 的峰值为破坏点，无峰值时，取15%轴向应变时的主应力差值作为破坏点。以法向应力为横坐标，剪应力为纵坐标，在横坐标上以 $\frac{\sigma_{1f} + \sigma_{3f}}{2}$ 为圆心， $\frac{\sigma_{1f} - \sigma_{3f}}{2}$ 为半径，（ f 注脚表示破坏），在 $\tau - \sigma$ 应力平面图上绘制破损应力图，并绘制不同周围压力下破损应力圆的包线。求出不排水强度参数（图 T 0144-9）。

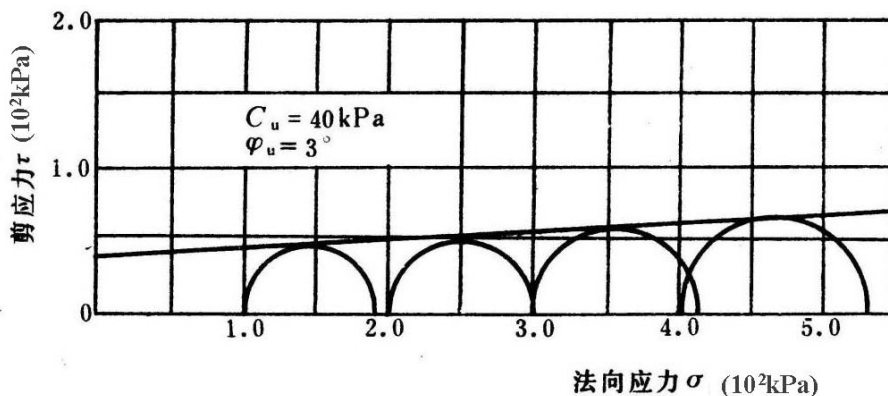


图 T 0144-9 不固结不排水剪强度包线

8.5 本试验记录格式如表 T 0144-1、表 T 0144-2 和表 T 0144-3。

表 T 0144-1 三轴压缩试验记录（一）

工程名称 _____ 土样编号 _____ 土样说明 _____
 试验方法 UU 试验者 _____ 试验日期 _____

试样状态记录				周围压力 (kPa)	350
	初始的	固结后	剪切后	反压力 u_0 (kPa)	
直径 D (cm)	3.91			周围压力下的孔隙水压力	
高度 h_L (cm)	8.00	7.96	6.80	孔隙水压力系数 $B = \frac{\mu}{\sigma_3}$	
面积 A (cm ²)	12.00	11.76	6.90		
体积 V (cm ³)	96.00	93.60		破坏应变 ϵ_f (%)	6.9
质量 m (g)	188.54	192.50	193.21	破坏主应力差 $(\sigma_1 - \sigma_3)$ (kPa)	101
密度 (g/cm ³)	1.96	2.06		破坏大主应力 σ_{1f}	201
干密度 ρ_d (g/cm ³)	1.60			破坏孔隙水压力系数 $\bar{B}_f = \frac{\mu_f}{\sigma_{1f}}$	0.53
试样含水率记录					
	初始的		剪切后	相应的有效大主应力 σ_1' (kPa)	148
盒号				相应的有效小主应力 σ_3' (kPa)	47
盒质量 (g)	10	10		最大有效主应力比 $\left[\frac{\sigma_1'}{\sigma_3'} \right]_{\max}$	3.15
盒+湿土质量 (g)	21.86	22.43			

湿土质量 (g)	11.86	12.43	193.21	破坏点选值准则 $\left[\frac{\sigma_1}{\sigma_3} \right]_{\max}$
盒+干土质量 (g)	19.63	20.12		
干土质量 (g)	9.63	10.12	153.90	孔隙水压力系数 $A_f = \frac{\mu_f}{B(\sigma_1 - \sigma_3)_f}$
水质量 (g)	2.23	2.31	39.31	
饱和度 S_r	86.3			试样破坏情况描述呈鼓状破坏

表 T 0144-2 三轴压缩试验记录 (二) (反压力和固结过程)

土样编号 _____ 试验者 _____ 校核者 _____
 固结周围压力 100kPa 计算者 _____ 试验日期 _____

加反压力过程							说明	固结过程						
时间 (min)	周围压力 σ_3 (kPa)	反压力 μ_0 (ka)	孔隙水压力 μ (kPa)	孔隙水压力增量 $\Delta \mu$ (kPa)	试验体积变化			时间 (min)	排水量管		孔隙水压力		体积变化管	
					读数 (cm ³)	体变量 (cm ³)			读数	排水量	读数 (kPa)	压力值 (kPa)	读数 (cm ³)	体变量 (cm ³)
20:30	30	10	17	17	25.8	0.2	0.1			328	78	27.7	0	
20:55	60	40	38	21	26.0	0	0.5			328	78	27.2	0.5	
21:20	90	70	67	29	26.9	+0.9	1			328	78	27.05	0.65	
7:38	120	100	93	26	27.0	+1.0	5			325	75	26.8	0.9	
8:08	150	130	122	29	27.2	+1.2	9			322	72	26.7	1.0	
8:58	180	160	152	30	27.3	+1.3	16			317	67	26.6	1.1	
9:58	210	160					25			311	61	26.5	1.2	
10:08			181	29			36			306	56	26.4	1.3	
10:08	210	190	185		27.4	+1.4	64			299	49	26.2	1.5	
12:08	240	220	215	30	27.5	+1.5	105			289	39	26.0	1.7	
14:08	270	220					144			280	30	25.9	1.8	
14:18			244	29			220			272	22	25.7	2.0	
15:08	270	250	250		27.7	+1.7	300			263	13	25.55	2.15	
17:30	300	250					420			256	6	25.4	2.30	
							490			255	5	25.35	2.35	

注: ①体变量 (-) 号表示排水, (+) 号表示吸水。

②本试验因加反压力, 故固结时不用排水量管。

表 T 0144-3 三轴压缩试验记录 (三)

土样编号 _____ 试验方法 UU 周围压力 100kPa 试验者 _____
 计算者 _____ 校核者 _____ 试验日期 _____ 固结下沉量 h=0.04cm
 测力计校正系数 C=7.455N/0.01mm 剪切速率 0.08mm/min
 固结后高度 h_c=7.96cm 固结后面积 A_c=11.76cm²

轴向变形读数 (0.01mm)	轴向应变 $\varepsilon_1 = \frac{\Delta h_i}{h_c}$ (%)	试样校正后面积 $A_a = \frac{A_c}{1 - \varepsilon_1}$ (cm ²)	测力计百分表读数 R (0.01mm)	主应力差 $(\sigma_1 - \sigma_3) = \frac{RC}{A_s} \times 100$ (kPa)	大主应力 $\sigma_1 = (\sigma_1 - \sigma_3) + \sigma_3$ (kPa)	孔隙水压力		有效大主应力 σ'_1 (kPa)	有效小主应力 σ'_3 (kPa)	有效主应力比 $\frac{\sigma'_1}{\sigma'_3}$
						读数 (kPa)	压力值 (kPa)			
0	0	11.76	0	0		255	5			
20	0.25	11.79	0.9	6	106	256	6	100	94	1.06

60	0.75	11.85	8.0	50	150	286	36	114	64	1.78
100	1.25	11.91	11.6	72	172	297	37	125	53	2.36
170	2.14	12.02	13.2	82	182	303	53	129	47	2.75
210	2.64	12.08	13.8	85	185	306	56	129	44	2.94
300	3.77	12.22	14.9	90	190	307	57	133	45	3.09
350	4.40	12.30	15.3	92	192	307	57	135	43	3.14
420	5.27	12.41	15.9	95	195	308	58	137	42	3.26
500	6.28	12.55	16.5	98	198	308	58	138	42	3.28
550	6.91	12.63	17.1	101	201	308	58	143	42	3.40
600	7.55	12.72	17.9	105	205	306	56	149	44	3.39
700	8.80	12.89	18.4	106	206	305	55	151	45	3.36
850	10.65	13.16	19.9	112	212	301	51	161	49	3.28
1000	12.57	13.45	21.3	118	218	298	48	170	52	3.26
1160	14.59	13.77	22.2	120	220	296	46	174	54	3.22
1250	15.70	13.95	23.0	123	223	294	44	179	56	3.20

9 报告

9.1 土的性状描述。

9.2 总抗剪强度参数：黏聚力 c_u (kPa)、内摩擦角 φ_u (°)。

条文说明

1 不固结不排水 (UU) 试验通常用3~4个圆柱形试样，分别在不同恒定周围压力 (即小主应力 σ_3) 下，施加轴向压力 (即主应力差 ($\sigma_1 - \sigma_3$)) 进行剪切，直至破坏，在整个过程中，不允许试样排水。

2 三轴仪由压力室、周围压力系统、轴向加压系统、孔隙水压力量测系统以及试样体积变化量测设备等组成。

按轴向加压的不同，三轴仪分为应变控制式和应力控制式两种。前者操作方便，应用广泛，故本规程规定采用此种仪器。

3 试验前要求对仪器进行检查，以保证施加的周围压力能保持恒压。孔隙水压力量测系统应无气泡。仪器管路应畅通，无漏水现象。

4 试样的允许尺寸及最大粒径是根据国内现有的三轴仪压力室确定的。国产三轴仪试样尺寸为 $\Phi 39.1\text{mm}$ ， $\Phi 61.8\text{mm}$ ， $\Phi 101\text{mm}$ ，但从国外引进的三轴仪试样尺寸最小为35mm，故本规程规定试样直径为 $\Phi 35 \sim \Phi 101\text{mm}$ 。试样的最大允许粒径参照国内外标准，规定为试样直径的1/10及1/5，以便扩大适用范围。

原状土试样制备用切土器切取即可。对扰动试样，可采用压样法和击样法。压样法制备的试样均匀，但时间较长，故通常采用击样法制样，击锤的面积宜小于试样面积。在击实分

层方面，为使试样均匀，层数多，效果好，故本规程规定黏质土为5~8层，粉质土为3~5层。

砂类土的试样制备通常有干样制备和煮沸制备两种。前者可测定干燥状态砂类土的强度。也可以在试样成型后注水饱和，以测定饱和状态下砂类土的强度。

5 饱和的方法有抽气饱和、浸水饱和、水头饱和及反压饱和，根据不同土类和要求饱和度而选用不同的方法。通常对黏性土采用抽气饱和，粉土采用浸水饱和，砂性土采用水头饱和，渗透系数小于 1×10^{-7} cm/s的黏土采用反压饱和等。

6 对试样施加的周围压力应尽可能与土体现场的压力一致。对于高路堤或其他荷载较大的工程，由于仪器性能的限制，不能对试样施加较大的周围压力，故规程也允许用较小的周围压力进行试验。

7 就不固结不排水试验而言，如不测孔隙水压力，在通常的速率范围内对强度影响不大，故可根据试验方便的原则来选择剪切速率，本试验建议应变速率为每分钟应变0.5%~1.0%。

8 由于不同土类的破坏特性不同，不能用一种标准来选择破坏标准。试验中规定采用最大主应力差、最大主应力比和有效应力路径的方法来确定强度的破坏值。当试验中无明显破坏值时，为了简单，采用应变为15%时的主应力差作为破坏值。当出现峰值后，再进行5%后停止试验；若测力计读数无明显减少，则垂直应变应进行到20%。

T 0145-1993 固结不排水试验

1 目的和适用范围

1.1 固结不排水（CU 或 $\bar{C}\bar{U}$ ）试验是使试样先在某一周围压力作用下排水固结，然后在保持不排水的情况下，增加轴向压力直至破坏。

1.2 本试验适用于测定细粒土和砂类土的总抗剪强度参数 c_{cu} 、 φ_{cu} ，有效抗剪强度参数 c' 、 φ' 和孔隙压力系数。

2 仪器设备

固结不排水试验所用的主要仪器设备，应符合本规程 T 0144 试验第 2 条规定。

3 试验前仪器检查以及试样制备、试样饱和应按本规程 T 0144 试验第 3 条、第 4 条和第 5 条的相关规定进行。

4 试样安装

4.1 开孔隙水压力阀和排水阀，对孔隙水压力系统及压力室底座充水排气后，关孔隙水压力阀和排水阀。压力室底座上依次放上透水板、滤纸、试样及试样帽。对渗透性低于 $1 \times 10^{-6} \text{cm/s}$ 的黏土试样，为加快固结时间，在试样周围竖向间隔贴上浸湿的滤纸条。套上橡皮膜，将橡皮膜下端与底座扎紧。从试样底部充水，排除试样与橡皮膜之间的气泡，并将橡皮膜上部与试样帽扎紧。降低排水管，使管内水面位于试样中心以下20~40cm，吸除余水，关排水阀。需要测定应力应变时，应在试样与透水板之间放置中间夹有硅脂的两层圆形橡皮膜，膜中间应留直径为1cm的圆孔排水。

4.2 安装压力室罩，充水，关排气阀，压力室内不应有残留气泡。并将活塞对准测力计和试样顶部。提高排水管，使管内水面与试样高度的中心齐平，测记排水面读数。

4.3 开孔隙水压力阀，使孔隙水压力值等于大气压力，关闭孔隙水压力阀。

4.4 按本规程 T 0144 试验第 6 条规定施加周围压力。调整轴向压力、轴向应变和孔隙水压力为零点，并记下体积变化量管的读数。当需施加反压力时，按本规程 T 0144 试验 5.3 条步骤施加。

5 试样排水固结

5.1 开孔隙水压力阀，测定孔隙水压力。开排水阀。当需要测定排水过程时，按 0s、15s、1min、2min、4min、6min、9min、12min、16min、20min、25min、35min、45min、60min、90min、2h、4h、10h、23h、24h，测记排水管水面及孔隙水压力值，直至孔隙水压力消散95%以上。固结完成后，关排水阀，测记排水管读数和孔隙水压力读数。

5.2 微调压力机升降台，使活塞与试样接触，此时轴向变形百分表的变化值为试样固结过程中由于体积压缩引起的高度变化。

6 试样剪切

6.1 将轴向测力计、轴向变形百分表和孔隙水压力读数均调整至零。

6.2 选择剪切应变速率，进行剪切。黏质土每分钟应变为0.05%~0.1%；粉质土每分钟应变为0.1%~0.5%。

6.3 轴向压力、孔隙水压力和轴向变形，按本规程 T 0144 的第 7.2 条和 7.3 条测记。

6.4 试验结束，关电动机和各阀门，开排气阀，排除压力室内的水，拆除试样，描述试样破坏形状。称试样质量，并测定含水率。

7 结果整理

7.1 试样固结的高度计算：

按实测固结下沉计算试样固结后的高度

$$h_c = h_0 - \Delta h_c \quad (\text{T 0145-1})$$

按等应变简化式计算试样固结后的高度

$$h_c = h_0 \left(1 - \frac{\Delta V}{V_0} \right)^{\frac{1}{3}} \quad (\text{T 0145-2})$$

式中： h_c ——试样固结后的高度（cm）；

ΔV ——试样固结后与固结前的体积变化（ cm^3 ）。

V_0 ——试样初始体积（ cm^3 ）

7.2 试样固结后的面积按下式计算：

按实测固结下沉计算试样的固结后面积

$$A_c = \frac{V_0 - \Delta V}{h_c} \quad (\text{T 0145-3})$$

按等应变简化式计算试样的固结后面积

$$A_c = A_0 \left(1 - \frac{\Delta V}{V_0} \right)^{\frac{2}{3}} \quad (\text{T 0145-4})$$

式中： A_c ——试样固结后的断面积（ cm^2 ）。

7.3 剪切时试样的校正面积按下式计算：

$$A_a = \frac{A_c}{1 - \varepsilon_1} \quad (\text{T 0145-5})$$

7.4 主应力差按下式计算：

$$\sigma_1 - \sigma_3 = \frac{CR}{A_a} \times 10 \quad (\text{T 0145-6})$$

式中： σ_1 ——大主应力（kPa）；

σ_3 ——小主应力（kPa）；

C ——测力计校正系数（N/0.01mm）；

R ——测力计读数（0.01mm）。

7.5 有效主应力比按下列公式计算。

7.5.1 有效大主应力：

$$\sigma'_1 = \sigma_1 - u \quad (\text{T 0145-7})$$

式中： σ'_1 ——有效大主应力（kPa）；

u —— 孔隙水压力 (kPa)。

7.5.2 有效小主应力:

$$\sigma_3' = \sigma_3 - u \quad (\text{T 0145-8})$$

7.5.3 有效主应力比:

$$\frac{\sigma_1'}{\sigma_3'} = 1 + \frac{\sigma_1' - \sigma_3'}{\sigma_3'} \quad (\text{T 0145-9})$$

7.6 孔隙水压力系数按下列公式计算:

7.6.1 初始孔隙水压力系数:

$$B = \frac{u_0}{\sigma_3} \quad (\text{T 0145-10})$$

式中: B —— 初始孔隙水压力系数;

u_0 —— 初始周围压力产生的孔隙水压力 (kPa)。

7.6.2 破坏时孔隙水压力系数:

$$A_f = \frac{u_f}{B(\sigma_1 - \sigma_3)_f} \quad (\text{T 0145-11})$$

式中: A_f —— 破坏时的孔隙水压力系数;

u_f —— 试样破坏时, 主应力差产生的孔隙水压力 (kPa)。

7.7 轴向应变与主应力差的关系曲线按图 T 0145-1 绘制。

7.8 轴向应变与有效主应力比的关系曲线按图 T 0145-2 绘制。

7.9 轴向应变与孔隙水压力的关系曲线按图 T 0145-3 绘制。

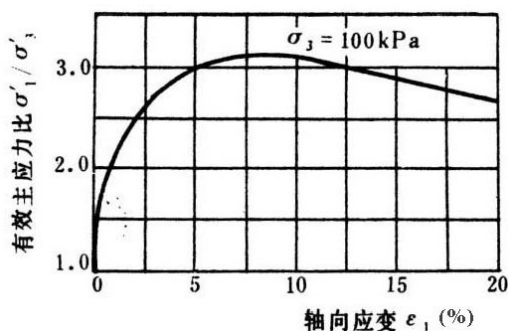
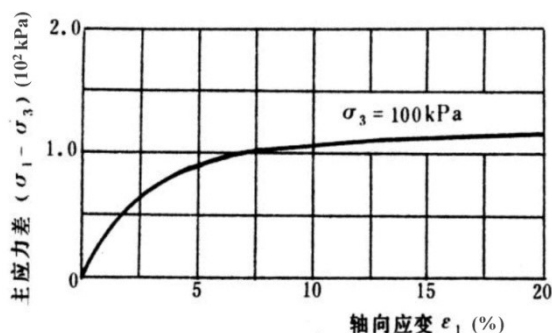


图 T0145-1 土应力差与轴向应变的关系曲线 图 T0145-2 有效主应力比与轴向应变的关系曲线

7.10 有效应力路径曲线按图 T 0145-4 绘制, 并计算有效内摩擦角和有效黏聚力。

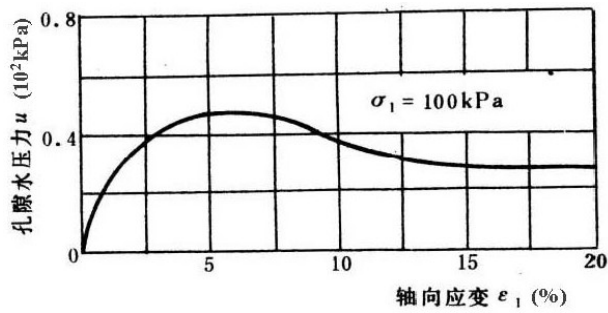


图 T0145-3 孔隙水压力与轴向应变的关系曲线

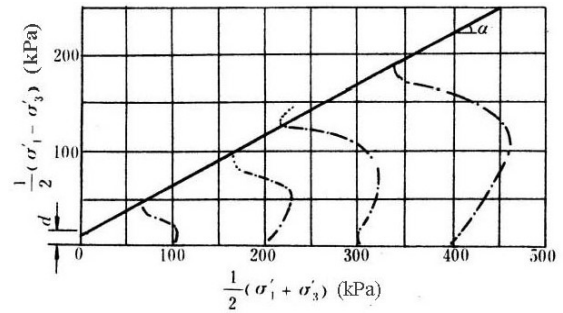


图 T0145-4 应力路径曲线

有效内摩擦角按下式计算：

$$\varphi' = \sin^{-1} \operatorname{tg} \alpha \quad (\text{T 0145-12})$$

式中： φ' ——有效内摩擦角；

α ——应力路径图上破坏点连线的倾角。

有效黏聚力按下式计算：

$$c' = \frac{d}{\cos \varphi'} \quad (\text{T 0145-13})$$

式中： c' ——有效黏聚力 (kPa) ；

d ——应力路径图上破坏点连续在纵坐标轴上的截距 (kPa) 。

7.11 破坏应力圆、内摩擦角和黏聚力的确定，根据轴向应变与主应力差的关系曲线在直角坐标纸上绘制。

以 $(\sigma_1 - \sigma_3)$ 的峰值为破坏点，无峰值时，取 15% 轴向应变时的主应力差值作为破坏点。以法向应力为横坐标，剪应力为纵坐标，在横坐标上以 $\frac{\sigma_{1f} + \sigma_{3f}}{2}$ 为圆心， $\frac{\sigma_{1f} - \sigma_{3f}}{2}$ 为半径，（ f 注脚表示破坏），在 $\tau - \sigma$ 应力平面图上绘制破损应力图，并绘制不同周围压力下破损应力圆的包线。求出不排水强度参数（图 T 0145-5）。

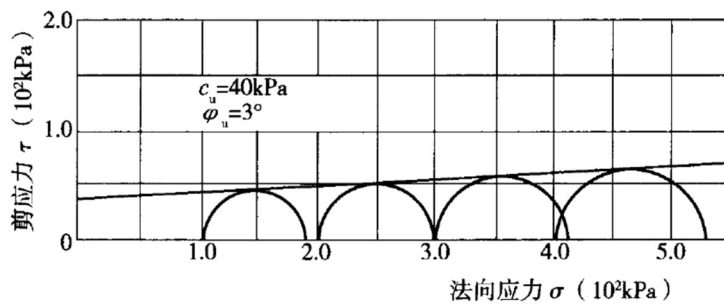


图 T 0145-5 固结不排水剪强度包线

7.12 有效内摩擦角和有效黏聚力，应以 $\frac{\sigma'_{1f} + \sigma'_{3f}}{2}$ 为圆心， $\frac{\sigma'_{1f} - \sigma'_{3f}}{2}$ 为半径绘制有效破坏应力圆确定（图 T 0145-6）。

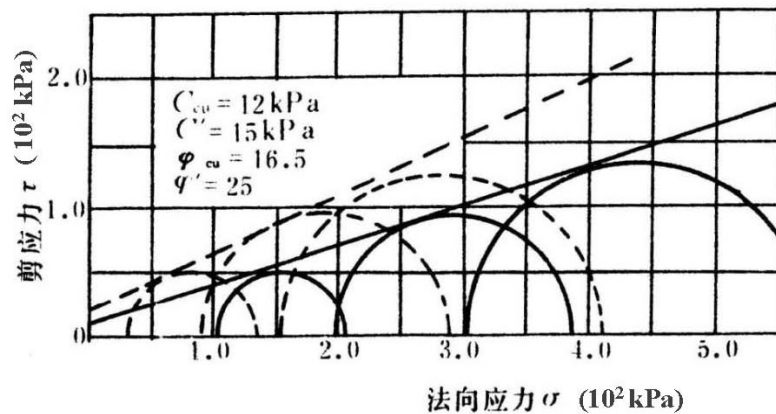


图 T0145-6 固结不排水剪强度包线

7.13 本试验记录格式如表 T 0144-1、表 T 0144-2 和表 T 0144-3。

8 报告

8.1 土的性状描述。

8.2 总抗剪强度参数 c_{cu} ， ϕ_{cu} 。

8.3 有效抗剪强度参数 c' ， ϕ' 。

8.4 孔隙水压力系数 A_f 。

条文说明

1 固结不排水试验中测定孔隙水压力可求得土的有效强度指标，以便进行土体稳定的有效应力分析。试验中同时能测得总应力强度指标。

4 在试样两端涂硅脂，可以减少端部摩擦，有利于试样内应力分布均匀，孔隙水压力传递快。

橡皮膜对试验结果的影响有两方面：一方面是它的约束作用使试样强度增大；另一方面是膜的渗漏改变试样的含水率。是否对橡皮膜进行校正，根据试验的精度要求及橡皮膜影响大小而定，规程未作明确规定。对于常规的、不大的周围压力下进行短期试验（如一日内完成），可不考虑橡皮膜的渗漏影响。

6 对于不同土类选择不同的剪切速率，目的是使剪切过程中形成的孔隙水压力均匀增长，能测得比较符合实际的孔隙水压力。三轴压缩试验中，黏质土和粉质土剪切速率相差较

大，故分别规定。砂类土的剪切速率以试验方便为准，可在每分钟应变0.5%~1.0%左右。

7 固结后的试样高度及面积按实际的垂直变形量和排水量两种方法计算。鉴于试验过程中，装样时有剩余水分存在，而且垂直变形也不易测准确，因此，本规程建议采用两种方法。后一种方法是根据等应变条件推导而得，并认为饱和试样固结前后质量之差即为体积之差。剪切过程中的校正面积按平均断面计算剪损面积。

T 0146-1993 固结排水试验

1 目的和适用范围

1.1 固结排水试验（CD）是使试样先在某一周围压力作用下排水固结，然后在允许试样充分排水的情况下增加轴向压力直至破坏。

1.2 本试验适用于测定细粒土和砂类土的抗剪强度参数 c_d 、 φ_d 。

2 仪器设备

固结排水试验所用的主要仪器设备应符合本规程 T 0144 试验第 2 条规定。

3 试验前仪器检查以及试样制备、试样饱和应按本规程 T 0144 试验第 3 条、第 4 条和第 5 条的相关规定进行。

4 试样的安装、固结和剪切，应按本规程 T 0144 试验第 6 条、第 7 条的相应规定进行。在剪切过程中应使排水阀处于打开状态并保证不产生明显的孔隙水应力，根据土体渗透系数大小，剪切速率采用每分钟应变 0.003%~0.012%。

5 结果整理

5.1 试样固结后的高度和面积应按本规程 T 0145 试验的 7.1 和 7.2 条的相应公式计算。

5.2 剪切时试样的校正面积按下式计算：

$$A_a = \frac{V_c - \Delta V_i}{h_c - \Delta h_i} \quad (\text{T 0146-1})$$

式中： A_a ——剪切时试样的校正面积（ cm^2 ）；

V_c ——试样固结后的体积（ cm^3 ）；

ΔV_i ——剪切过程中试样的体积变化（ cm^3 ）；

h_c ——试样固结后的高度试样固结后的高度（ cm ）；

Δh_i ——剪切过程中试样的高度变化 (cm)。

5.3 主应力差应按本规程 T 0145 试验的 7.4 条计算。

5.4 有效主应力比和孔隙水压力系数按本规程 T 0145 试验的相应公式计算。

5.5 轴向应力与主应力差的关系曲线, 以及轴向应变与主应力比的关系曲线应按本规程 T 0145 试验的规定绘制。

5.6 破损应力圆、内摩擦角和黏聚力按本规程 T 0145 试验第 8 条绘制和确定(图 T 0146-1)。

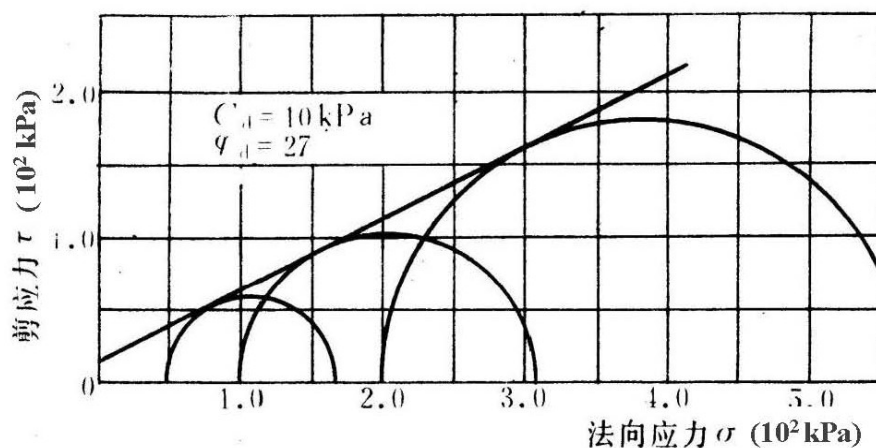


图 T0146-1 固结排水强度包线

5.7 本试验记录格式如表 T 0144-1、表 T 0144-2 和表 T 0144-3。

6 报告

6.1 土的性状描述。

6.2 抗剪强度参数 c_d 、 φ_d 。

条文说明

1 固结排水试验的目的是测定土的应力应变关系, 求得土的有效强度指标, 从而研究各种土类的变形特性。

4 固结排水试验的剪切速率对试验结果的影响, 主要反映在剪切过程中存在孔隙水压力。如剪切速率快, 孔隙水压力不完全消散, 就不能得到真实的有效强度指标。比较试验表明, 对黏质土剪切速率选用每分钟应变 0.003%~0.012%, 虽仍有微量的孔隙水压力产生, 但对强度影响不大, 故本规程采用该速率进行试验。

T 0177-2007 一个试样多级加荷试验

1 目的和适用范围

1.1 本试验采用一个试样多级施加周围压力和轴向压力进行剪切，以测定土的总强度参数 c 、 φ 和有效强度参数 c' 、 φ' 。

1.2 本试验适用于无法取得多个试样（3~4 个）进行三轴试验的原状硬土、扰动土或有不规则裂隙的裂土。

2 仪器设备

主要仪器设备应符合本规程 T 0144 的第 2 条规定。

3 试验前仪器检查以及试样制备、试样饱和应按本规程 T 0144 试验的第 3 条、第 4 条和第 5 条的相关规定进行。

4 试样安装

4.1 不固结不排水剪试验（UU 试验）应按本规程 T 0144 试验第 6 条的相应规定进行。

4.2 固结不排水剪试验（CU 试验）应按本规程 T 0145 试验第 4 条的相应规定进行。

5 试样剪切

5.1 不固结不排水剪试验（UU 试验）

(1) 按本试验 4.1 的规定安装试样后，施加第一级周围压力（周围压力分 2~3 级施加）。

(2) 剪切应变速率取每分钟 0.5%~1%，然后开始剪切。开始阶段，以试样应变每隔 0.3%~0.4% 测记测力计和轴向位移计读数；当应变达 3% 以后，每隔 0.7%~0.8% 测记一次。

(3) 当测力计读数稳定或接近稳定时，记录轴向位移计读数和测力计读数，关闭电机停止剪切，将轴向压力退至零。

(4) 施加第二级周围压力。此时测力计读数因施加周围压力而增加，应重新调至原来读数值，然后转动手轮。当测力计读数微动时，表示试样帽与测力计重新接触，再按原剪切速率剪切，直至测力计读数稳定或接近稳定为止。

(5) 按本试验 5.1 中（4）进行其余各级周围压力的试验。最后一级周围压力下的剪切累积应不超过 20%。

(6) 试验结束后，关周围压力阀，尽快拆除压力室罩，取下试样称量，并测定剪切后的含水率。

5.2 固结不排水剪试验（CU 试验）

(1) 按本试验 4.2 的规定安装试样后, 施加第一级周围压力, 并按本试验 4.2 的规定进行试样固结。

(2) 按本试验 5.1 中 (2) 及 (3) 的规定进行第一级试样剪切。

(3) 第一级剪切完成后, 轴向压力退至为零。待孔隙压力稳定后再施加第二级周围压力, 并按本试验 5.2 中 (1) 的规定进行排水固结。

(4) 试样固结稳定后, 关闭变管阀或排水管阀, 正转手轮, 使活塞与试样帽接触为止, 记录轴向位移计读数 Δh_2 (此时试样高度 $h_2 = h_0 - \Delta h_2$)。

(5) 按本试验 5.1 中 (2) 及 (3) 的规定进行剪切。

(6) 按本试验 5.2 中 (3) 的规定进行下一级围压应力下的试验, 最后一级周围压力下的剪切累积应变变量应不超过 20%。

(7) 按本试验 5.1 中 (6) 的规定拆除试样, 称试样质量, 并测定试样后试样的含水率。

6 结果整理

6.1 按下列两式计算不固结不排水试验施加第一级周围压力剪切时试样的轴向应变和面积:

$$\varepsilon_1 = \frac{\Delta h}{h_0} \times 100 \quad (\text{T0177-1})$$

$$A_a = \frac{A_0}{1 - 0.01\varepsilon_1} \quad (\text{T0177-2})$$

以上两式中: h_0 —试样初始高度 (cm);

Δh —试样在剪切时的轴向变形 (cm);

ε_1 —轴向应变 (%);

A_0 —试样初始面积 (cm²);

A_a —试样剪切时的面积 (cm²)。

6.2 按下列公式计算固结不排水试验施加第一级周围压力后的试样高度和面积。

6.2.1 固结后试样的高度和面积按本规程 T0145 试验的第 7.1 和 7.2 条的规定执行。

6.2.2 剪切时试样的轴向应变及面积:

$$\varepsilon_1 = \frac{\Delta h}{h_0} \times 100 \quad (\text{T0177-3})$$

$$A_a = \frac{A_0}{1 - 0.01\varepsilon_1} \quad (\text{T0177-4})$$

以上两式中: h_c —固结后试样的高度 (cm);

Δh —固结变形量（轴向）（cm）；

ε_1 —轴向应变（%）；

A_0 —试样初始面积（cm²）；

A_a —试样剪切时的面积（cm²）。

6.2.3 施加第一级周围压力后，剪切终了时的高度和面积作为第二级周围压力下的初始高度和初始面积。

6.2.4 施加第二级周围压力后，剪切终了时的高度和面积作为第三级周围压力下的初始高度和初始面积。

6.3 计算主应力差、主应力比和孔隙压力系数。

6.3.1 主应力差按本规程 T0145 试验的 7.4 条执行。

6.3.2 有效大主应力、有效小主应力和有效主应力比按本规程 T0145 试验的 7.5 条规定执行；

按下式计算总主应力比：

$$\frac{\sigma_1}{\sigma_3} = 1 + \frac{\sigma_1 - \sigma_3}{\sigma_3} \quad (\text{T0177-5})$$

6.3.3 孔隙水压力系数按本规程 T0145 试验的 7.6 条规定执行。

6.4 制图

6.4.1 绘制不固结不排水剪应力应变关系曲线，见图 T0177-1。

6.4.2 绘制固结不排水剪应力与应变关系曲线，见图 T0177-2。

6.4.3 绘制固结不排水剪的法向力与剪应力曲线，见图 T0177-3。

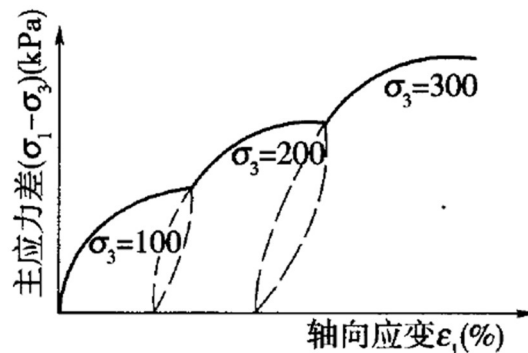


图 T0177-1 不固结不排水剪的应力与应变关系曲线

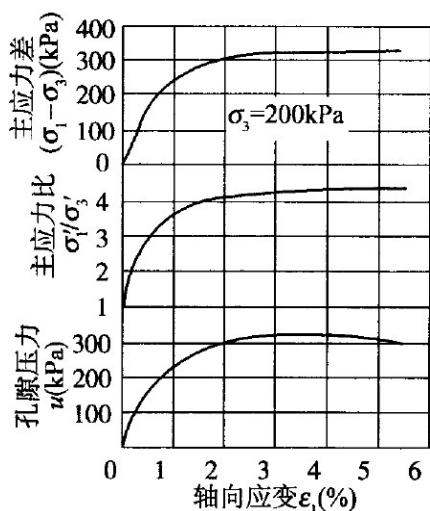


图 T 0177-2 固结不排水剪应力与应变曲线

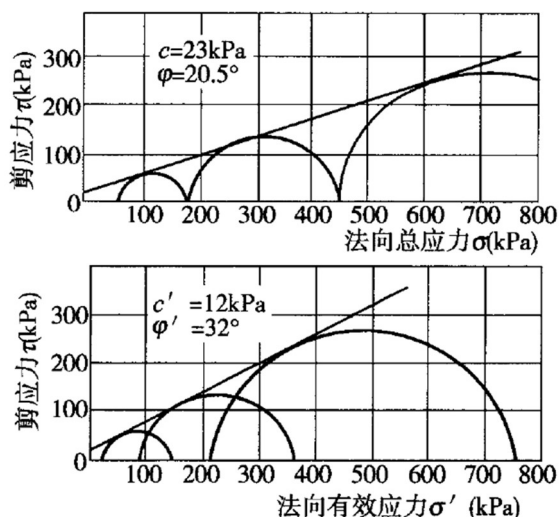


图 T 0177-3 一个试样固结不排水强度包线

6.5 本试验记录格式如表 T 0144-1、表 T 0144-2 和表 T 0144-3。

7 报告

7.1 土的性状描述。

7.2 总应力抗剪强度参数 c 、 φ 。

7.3 有效应力抗剪强度参数 c' 、 φ' 。

条文说明

1 在三轴压缩试验中，用一个试样多级加荷测定土的强度参数 c 和 φ 值，是根据库仑定律，假定 c 、 φ 值不因应力状态的变化而改变，破裂角 ($\alpha = 45^\circ + \frac{\varphi}{2}$) 在第一级荷载下出现后，在以后各级荷载下，均保持不变。第一级荷载以后所施加的荷载只是增加摩擦强度，因而可以测定强度包线。

一个试样多级加荷三轴压缩试验原则上适用于细粒土、砂质土。由于只采用一个试样确定强度包线，避免了多个试样的不均匀而造成的应力圆分散，各应力圆均能很好切于强度包线。但一个试样的代表性低于多个试样的代表性，故本规程只限于无法取得多个试样，或多个试样彼此性质不均匀的情况下采用此法，并不建议替代作为常规方法采用。

5 对于第一级围压作用下试样剪切完成后，须退除轴向压力（即测力计为零），使试样回复到等向受力状态，再施加下一级周围压力，这样可以消除固结时偏应力的影响，不致

产生轴向蠕变变形，以保持试样在等向压力下固结，故规程作了退除轴向压力的规定。

一个试样多级加荷三轴试验的各级剪切变形随土的种类不同相差很大，故不能作统一规定。基本原则是第一级剪切变形应与多个试样试验的控制变形一致，最后一级达到的累积变形以不超过20%为准，中间剪切的轴向变形无法作出统一规定。各级剪切中，可以同时计算有效主应力比或绘制有效应力路径来控制。

破坏点的确定应与多个试样破坏标准的确定相一致。不另合作规定。

对于软黏土及塑性大的土，因破坏点不显明，难以根据峰值或稳定值的近似点确定施加下一级周围压力的标准，因此可以按预先设定的轴向应变，施加各级周围压力。一般可以按以下标准进行，见图T 0177-4。

第一级轴向应变至16%；

第二级轴向应变至18%；

第三级轴向应变至20%。

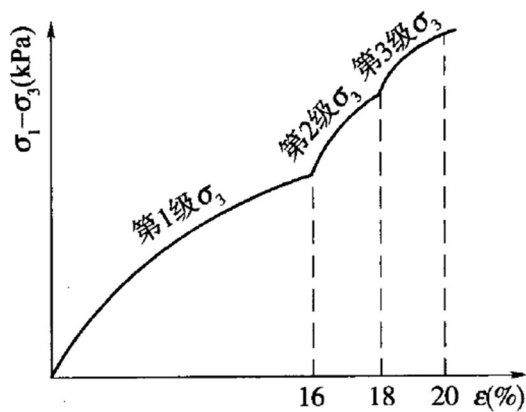


图 T 0177-4 按轴向应变加荷

6 采用该法进行试验，不固结不排水试验的试样面积修正与多个试样的试验相同。对于固结不排水试验，因为每一级周围压力下试样体积产生变化，所以试样面积修正还应考虑体积变化问题。目前仍按分级计算方法进行，即第一级周围压力下试样剪切終了时的状态作为下一级周围压力下试样的初始状态。面积修正计算仍按式 $A_a = \frac{A_c}{1 - \epsilon_i}$ 进行。式中： A_a 为试样在本级周围压力下固结后试样的实际面积； ϵ_i 为试样在本级周围压力下的剪切应变（不累计）。

26 无侧限抗压强度试验

T 0148-1993 无侧限抗压强度试验

1 目的和适用范围

本试验适用于测定黏聚性土的无侧限抗压强度和饱和软黏土灵敏度。

2 仪器设备

2.1 应变控制式无侧限抗压强度仪：如图 T 0148-1，包括测力计、加压框架及升降螺杆，根据土的软硬程度，选用不同量程的测力计。

2.2 切土盘：见图 T 0148-2。

2.3 重塑筒：筒身可拆为两半，内径 40mm，高 100mm，如图 T 0148-3。

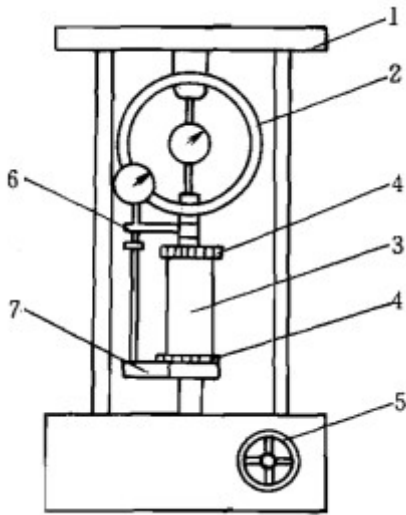


图 T0148-1 应变控制式无侧限抗压强度仪
1-加压框架百分表；2-测力计；3-试样；4-加压板；5-手轮；6-轴向位移计；7-升降板

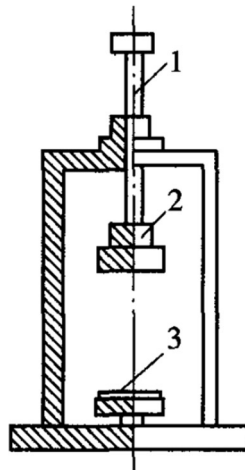


图 T0148-2 切土盘
1-转轴；2-上盘；3-下盘

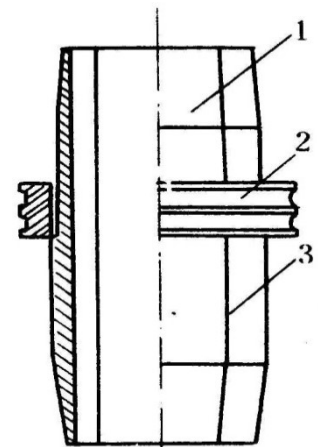


图 T0148-3 重塑筒
1-重塑筒（筒身可以拆成两半）
2-钢箍；3-接缝

2.4 其他：百分表（量程：10mm、30mm）、天平（感量 0.01g）、秒表、卡尺、直尺、削土刀、钢丝锯、塑料布、金属垫板、凡士林等。

3 试样

3.1 将原状土样按天然层次方向放在桌上，用削土刀或钢丝锯削成稍大于试件直径的土柱，放入切土盘的上下盘之间，再用削土刀或钢丝锯沿侧面自上而下细心切削。同时边转动圆盘，直至达到要求的直径为止。取出试件，按要求的高度削平两端。端面要平整，且与侧面垂直，上下均匀。如试件表面因有砾石或其他杂物而成空洞时，允许用土填补。

3.2 试件直径和高度应与重塑筒直径和高度相同，一般直径为 40~50mm，高为 100~120mm。试件直径与高度之比应大于 2，按软土的软硬程度采用 2.0~2.5。

4 试验步骤

4.1 将切削好的试件立即称量，准确至 0.1g。同时取切削下的余土测定含水率。用卡尺测量其高度及上、中、下各部位直径，按下式计算其平均直径 D_0 ：

$$D_0 = \frac{D_1 + 2D_2 + D_3}{4} \quad (\text{T 0148-1})$$

式中： D_0 ——试件平均直径，计算至 0.01cm；

D_1 、 D_2 、 D_3 ——试件上、中、下各部位的直径（cm）。

4.2 在试件两端抹一薄层凡士林，如为防止水分蒸发，试件侧面也可抹一层薄凡士林。

4.3 将制备好的试件放在应变控制式无侧限抗压强度仪下加压板上，转动手轮，使其与上加压板刚好接触，调测力计百分表读数为零点。

4.4 以轴向应变 1%/min~3%/min 的速度转动手轮，使试验在 8~10min 内完成。

4.5 应变在 3%以前，每 0.5%应变记读百分表读数一次；应变达 3%以后，每 1%应变记读百分表读数一次。

4.6 当百分表达达到峰值或读数达到稳定，再继续剪 3%~5%应变值即可停止试验。如读数无稳定值，则轴向应变达 20%时即可停止试验。

4.7 试验结束后，迅速反转头轮，取下试件，描述破坏情况。

4.8 若需测定灵敏度，则将破坏后的试件去掉表面凡士林，再加少许土，包以塑料布，用手捏搓，破坏其结构，重塑为圆柱形，放入重塑筒内，用金属垫板挤成与筒体积相等的试件，即与重塑前尺寸相等，然后立即重复本规程 4.3 至 4.7 步骤进行试验。

5 结果整理

5.1 按下式计算轴向应变：

$$\varepsilon_1 = \frac{\Delta h}{h_0} \times 100 \quad (\text{T 0148-2})$$

式中： ε_1 ——轴向应变（%）；

h_0 ——试件初始高度（cm）；

Δh ——轴向变形（cm）；

5.2 按下式计算试件平均断面积：

$$A_a = \frac{A_0}{1 - \varepsilon_1} \quad (\text{T 0148-3})$$

式中： A_a ——校正后试件的断面积（ cm^2 ）；

A_0 ——试件初始面积（ cm^2 ）。

5.3 应变控制式无侧限抗压强度仪上试件所受轴向应力按下式计算：

$$\sigma = \frac{10CR}{A_a} \quad (\text{T 0148-4})$$

式中： σ ——轴向压力（ kPa ）；

C ——测力计校正系数（ $\text{N}/0.01\text{mm}$ ）；

R ——百分表读数（ 0.01mm ）；

A_a ——校正后试件的断面积（ cm^2 ）；

10——单位换算系数。

5.4 以轴向应力为纵坐标，轴向应变为横坐标，绘制应力-应变曲线（图 T 0148-4）。以最大轴向应力作为无侧限抗压强度。若最大轴向应力不明显，取轴向应变 15%处的应力作为该试件的无侧限抗压强度 q_u 。

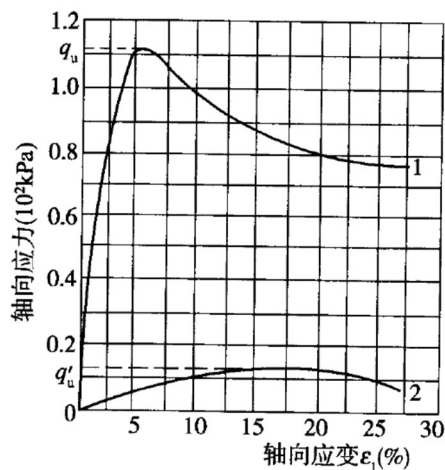


图 T 0148-4 轴向应力与应变的关系曲线

1-原状试样；2-重塑试样

5.5 按下式计算灵敏度 S_t ：

$$S_t = \frac{q_u}{q'_u} \quad (\text{T 0148-5})$$

式中： q_u ——原状试件的无侧限抗压强度（ kPa ）；

q'_u ——重塑试件的无侧限抗压强度（ kPa ）。

5.6 本试验记录格式如表 T 0148-1。

表 T 0148-1 无侧限抗压强度试验记录

工程名称 _____
 土样编号 _____
 取土深度 _____
 土样说明 _____

试验者 _____
 计算者 _____
 校核者 _____
 试验日期 _____

试验前试件高度 $h_0 = 4.988\text{cm}$ 试验前试件直径 $D_0 = 4.974\text{cm}$ 无侧限抗压强度 $q_u =$ kPa 试验试件面积 $A_0 = 19\text{cm}^2$ 试件质量 $m = 203.07\text{g}$ 灵敏度 $S_t =$ $q_u' =$ kPa 试件密度 $\rho =$ g/cm^3 测力计校正系数 $C = 22.1\text{N}/0.01\text{mm}$ 试件破坏时情况:								
主轮转数	测力计百分表读数 R (0.01mm)	下压板上 升高度 ΔL (mm)	轴向变形 Δh (mm)	轴向应 变 ε_1 (%)	校正后面 积 A_a (cm^2)	轴向荷 载 P (N)	轴向应 力 σ (kPa)	备 注
(1)	(2)	(3)	(4)	(5)	(6)	(7)	(8)	
			(1)×(3)-(2)	$\frac{(4)}{h_0}$	$\frac{A_0}{1-(5)}$	(2)×C	$\frac{(7)}{(6)}$	
1	0.6	0.2	0.194	0.389	19	13.26	7	
2	6.6	0.2	0.334	0.670	19	145.86	77	
3	17.4	0.2	0.426	0.854	19	384.54	202	
4	30.3	0.2	0.497	0.996	19	669.63	352	
5	43.8	0.2	0.562	1.127	19	967.98	509	
6	57.8	0.2	0.622	1.247	19	1277.38	672	
7	71.9	0.2	0.681	1.365	19	1588.99	836	
8	84.3	0.2	0.757	1.518	19	1863.03	981	
9	94.7	0.2	0.853	1.710	19	2092.87	1102	
10	107.6	0.2	0.924	1.852	19	2377.96	1252	
11	122.1	0.2	0.979	1.963	19	2698.41	1420	
12	136.1	0.2	1.034	2.073	19	3007.81	1583	
13	150.6	0.2	1.094	2.193	19	3328.26	1752	
14	157.6	0.2	1.224	2.454	19	3482.96	1833	
15	165.1	0.2	1.349	2.704	19	3648.71	1920	
16	180.6	0.2	1.349	2.795	19	3991.26	2101	
17	194.1	0.2	1.459	2.925	19	4289.61	2258	

6 报告

- 6.1 土的性状描述。
- 6.2 土的无侧限抗压强度 q_u (kPa)。
- 6.3 土的灵敏度 S_t 。

条文说明

2 目前采用的无侧限抗压强度仪器，一般有应变控制式和应力控制式两种。应变控制式仪器操作简单，精度高，质量轻，应用广泛。

3 试件的高度与直径应有适当的比值，本规程建议该比值为2~2.5。关于试件直径大小，建议采用3.5~4cm。

测定土的灵敏度时，重塑试件应保持同原状试件相同的密度和湿度。

4 试件受压破坏时，一般有脆性破坏和塑性破坏两种。脆性破坏有明显的破坏面，轴向压力具有峰值，破坏值容易选取。对于塑性破坏的试件，一般选取应变为15%的抗压强度为破坏值。为了与国标和三轴压缩试验取得一致，选取应变15%的抗压强度为破坏值，但试验应进行到应变达20%以上。

27 粗粒土直接剪切试验

T 0178-2007 粗粒土直接剪切试验

1 目的和适用范围

本试验采用应力控制式或应变控制式大型直接剪切仪测定粗、巨粒土的抗剪强度参数。

2 仪器设备

2.1 应力控制式大型直剪仪：由上剪切盒、下剪切盒、传压板、滚珠排、垂直加压框架和水平加压支座等组成，如图 T 0178-1。

2.1.1 剪切盒：形状宜采用方形，剪切盒尺寸：边长宜为最大粒径的 8~12 倍，上、下盒的总高度宜为最大粒径的 4~8 倍。

2.1.2 加荷设备：双向油压千斤顶 2 台和稳压装置。

2.2 百分表：量程 30mm，分度值 0.01mm。

2.3 其他设备：真空泵（附真空测压表）、饱和器（附金属真空缸）、粗筛一套（筛孔孔径分别 60、40、20、10、5、2mm）、磅秤（感量 250g）、电子秤、水平尺、拌和工具、恒湿设备与击实锤。

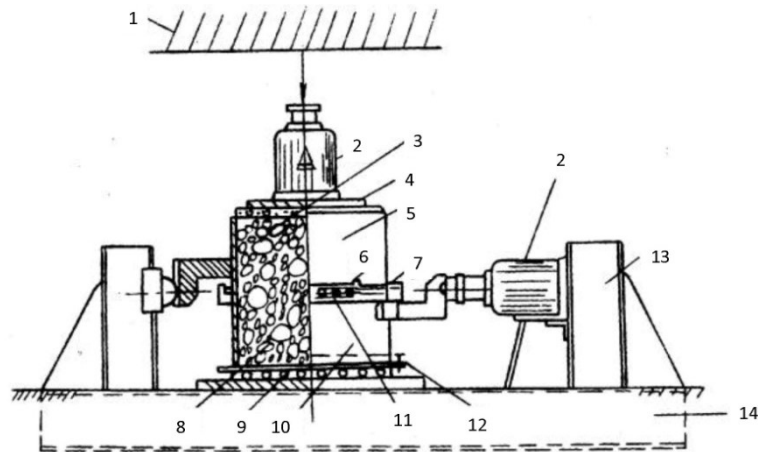


图 T0178-1 大型直剪仪示意图

1-上反力横梁；2-千斤顶；3-试样；4-传压板；5-上剪切盒；6-固定销；7-水槽；8-透水板；
9-滚轴排；10-下剪切盒；11-开缝装置；12-进水孔；13-水平加荷支座；14-下反力横梁

3 试验步骤

3.1 制备和安装

3.1.1 按本规程 T 0102 试验进行备料。根据试验要求的干密度、含水率和试样尺寸，

计算并称取试验所需的土样数量。对无黏性粗颗粒土,为防止颗粒分离,也可根据装填层数,分层称取试验所需的土样。

3.1.2 将下剪切盒吊放在滚轴排上,并在下剪切盒上安放开缝环及钢珠[控制剪切开缝尺寸为 $(1/3\sim 1/4)d_{\max}$],然后将上剪切盒放上,务使上、下盒同心,并用固定插销定位。

3.1.3 将称好的试样拌匀后分层装入剪切盒内(层次可根据高度与层缝错开的原则而定,一般为3或5层)。每一层应击实至要求的高度。对黏质粗颗粒土,每层表面刨毛后,再填第二层。重复上述步骤至最后一层,整平表面。

3.1.4 试样如需饱和,对无黏性粗颗粒土,宜用水头饱和法;对黏质粗颗粒土宜用真空饱和法。

3.1.5 在试样面上依次放上透水板、传压板、垂直千斤顶和传压板等,并与液压稳定器管路连接。要求安装对中,传压板应用水平尺校平。上、下反力钢梁应水平。然后安装2~4个垂直百分表,徐徐开动垂直千斤顶,使各部接触。记录变形初始读数。

3.1.6 安装水平千斤顶和水平百分表,务使水平千斤顶的着力线通过剪切面的中心。徐徐开动水平千斤顶,使其与下剪切盒的着力点接触(即水平百分表开始微动)即停止。

3.1.7 每组试验应制备4至5个试样,其密度差值不得大于 $0.03\text{g}/\text{cm}^3$,含水率差值不得大于1%。在不同压力下进行试验,各级垂直压力级差大致相同。

3.2 快剪试验(Q)

3.2.1 按本试验3.1.5的规定安装试样和定位,但在试样上、下面接触处,安放与透水板厚度相等的不透水钢板。在试样上一次施加额定的垂直荷载,使其在整个试验过程中保持恒定。

3.2.2 拔除上、下剪切盒的固定销并取掉开缝环。记录垂直、水平千斤顶、百分表等的读数。随即开动水平千斤顶,施加水平荷载,每30s加一级,并测读1次水平百分表和垂直百分表的读数。起始水平荷载按垂直荷载的7%~10%施加。当某级水平荷载下的剪切位移超过前一级剪切位移的1.5~2.0倍时,改为按5%施加。每施加一级水平荷载,测读垂直和水平百分表各一次。

当水平荷载读数不再增加或剪切变形急剧增长时,即认为已剪损。若无上述两种情况出现,应控制剪切变形达试样直径的 $1/15\sim 1/10$,方可停止试验。应控制试样在5~10min内达到剪切破坏。

3.2.3 试验结束后,尽快卸去百分表、水平荷载、垂直荷载和加荷设备。视需要对剪切面作简要描述。取剪切面附近的试样,测定其剪切后含水率与颗粒级配。

3.3 固结快剪试验 (CQ)

3.3.1 按本试验 3.2.1 的规定进行试样安装和定位。但试样上、下两面的不透水板换放细铜丝布和透水钢板。

3.3.2 在试样上施加垂直荷载后, 如每小时垂直变形小于 0.03mm, 则认为变形稳定。测记此时垂直百分表读数。

3.3.3 试样达到固结稳定后, 按本试验 3.2.2 和 3.2.3 的规定进行剪切。

3.4 慢剪试验 (S)

3.4.1 按本试验 3.2.1 的规定进行试样安装和定位。但试样上、下两面的不透水板改放细铜丝布和透水钢板。

3.4.2 按本试验 3.3.2 的规定进行试样固结。

3.4.3 试样达到固结稳定, 拔除上、下剪切盒固定销并取掉开缝环。检查垂直千斤顶、水平千斤顶、百分表等, 记录其读数。开动水平千斤顶, 施加水平荷载, 每隔 1min 测记 1 次水平百分表读数和垂直百分表读数。若 1min 内剪切变形不超过 0.01mm, 则施加下一级水平荷载。起始水平荷载每级按垂直荷载的 7%~10%施加, 当某级水平荷载下的剪切位移超过前一级剪切位移的 1.5~2.0 倍时, 改为按 5%施加。

当水平荷载读数不再增加或剪切变形急剧增长, 即认为已剪损。若无上述两种情况出现, 应控制剪切变形达试样直径的 1/5~1/10, 方可停止试验。

3.4.4 试验结束后, 按本试验 3.2.3 的规定拆除试样, 并测定其剪切后含水率与颗粒级配。

4 结果整理

4.1 按下列公式计算垂直压力和剪应力:

$$P = \frac{P_v + \Delta P}{A} \quad (\text{T 0178-1})$$

$$\tau = \frac{P_h - F}{A} \quad (\text{T 0178-2})$$

$$P_v = C_v R_v \quad (\text{T 0178-3})$$

$$P_h = C_h R_h \quad (\text{T 0178-4})$$

式中: P 、 τ ——分别为垂直压力和剪应力 (kPa);

P_v 、 P_h ——分别为垂直荷载和水平荷载 (kN);

C_v 、 C_h ——分别为垂直千斤顶和水平千斤顶上压力表的率定系数 (kN/kPa);

R_v 、 R_h ——分别为垂直和水平千斤顶压力表读数 (kPa);

F ——某垂直压力下仪器摩擦力 (kN);

ΔP ——附加垂直荷载, 包括透水板、传压板和千斤顶的重力, 千斤顶以上的设备重力不计在内 (kN);

A ——试样面积 (m^2)。

4.2 以剪应力和垂直变形为纵坐标, 水平位移为横坐标, 分别绘制某级垂直压力下剪应力 τ 与水平位移 ΔL 关系曲线和垂直变形 Δs 与水平位移 ΔL 关系曲线, 见图 T 0178-2 和图 T 0178-3。

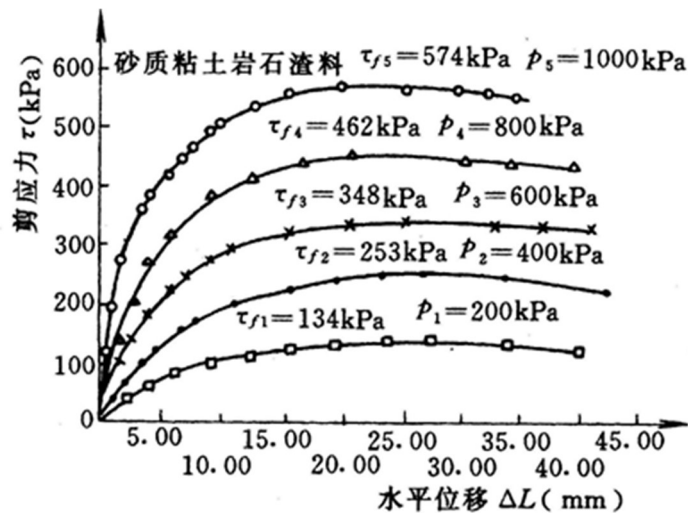


图 T 0178-2 剪应力与水平位移关系曲线

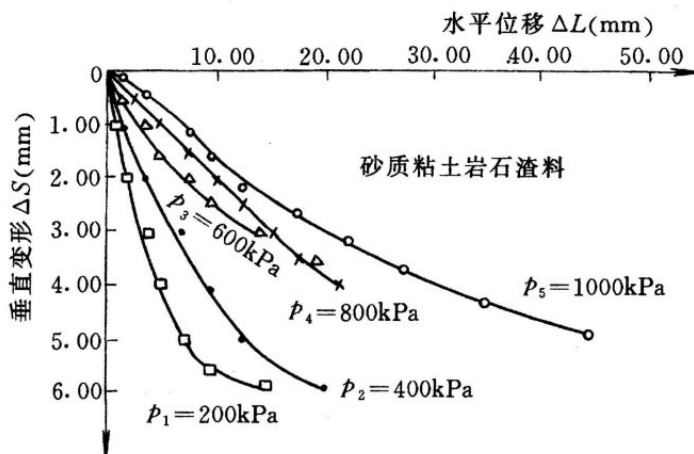


图 T 0178-3 水平位移与垂直变形关系曲线

4.3 取剪应力 τ 与水平位移 ΔL 关系曲线上峰值或稳定值作为抗剪强度。如无明显峰值, 则取水平位移达到试样直径 $1/15 \sim 1/10$ 处的剪应力作为抗剪强度 S 。

4.4 以抗剪强度 S 为纵坐标, 垂直压力 P 为横坐标, 绘制抗剪强度 S 与垂直压力 P 的关

系曲线，如图 T 0178-4 所示。直线的倾角为粗颗粒土的内摩擦角 ϕ ，直线在纵坐标轴上的截距为粗颗粒土的黏聚力 c 。

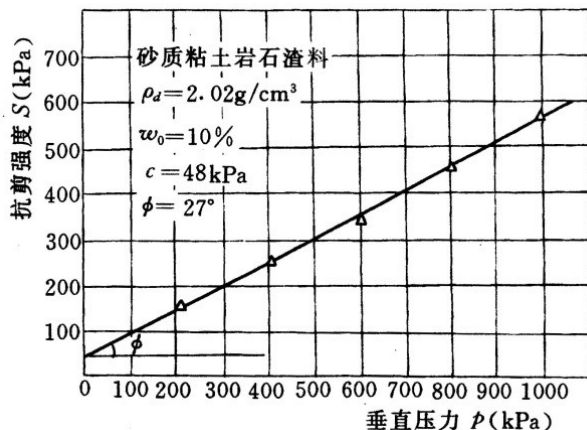


图 T 0178-4 抗剪强度与垂直压力关系曲线

4.5 本试验记录格式如表 T 0178-1。

表 T 0178-1 粗颗粒土直接剪切试验记录表

工程名称 _____ 钻孔编号 _____ 试验者 _____
 制样日期 _____ 计算者 _____ 校核者 _____
 试验方法 快剪 (Q) 固结快剪 (CQ) 慢剪 (S)

垂直压力 $p =$	kPa	试样面积 $A =$	m^2							
固结时间 $t =$	h	开缝尺寸 t_1	mm							
剪切速率 $S =$	mm/min	摩擦力 $F =$	kN							
初始干密度 $\rho_d =$	g/cm^3	千斤顶率定系数:								
风干含水率 $w =$	%	$C_v =$	kN/kPa							
破坏剪应力 $\tau =$	kPa	$C_h =$	kN/kPa							
水平压力 表读数 (kPa)	剪应力 τ (kPa)	垂直压力 表读数 (kPa)	水平位移 (0.01mm)			垂直变形 (0.01mm)				
			百分表读数 ΔL			累计 增量 $\Sigma \Delta L$	百分表读数 ΔL			累计 增量 $\Sigma \Delta L$
			1	2	平均		1	2	平均	
	20.0		5.3	5.9	5.6					
	63.2		81.2	83.3	82.3					
	74.5		121.6	122.1	121.9					
	101.3		204.9	205.2	205.1					
	112.8		261.3	265.8	263.6					
	116.3		322.1	323.5	322.8					
	119.6		384.9	383.1	384.0					
	123.1		433.8	432.7	433.3					
	126.6		483.7	482.3	483.0					
	131.1		551.6	552.7	552.2					
	135.8		622.9	623.6	623.3					
	141.5		711.1	712.3	711.7					
	146.3		792.7	791.4	792.1					
	150.9		843.3	843.9	843.6					
	144.6		885.9	886.4	886.2					
	140.5		924.6	925.2	924.9					
	135.6		953.8	954.2	954.0					

5 报告

5.1 土的性状描述。

5.2 粗粒土的抗剪强度指标 c 、 φ 值。

条文说明

2 对粗颗粒土进行直剪试验时，试样尺寸取决于最大粒径。根据国内外现有资料，统计了各试验研究单位所用试样尺寸与最大粒径的比值。

由统计分析可知：试样直径与最大粒径的比值 (D/d_{\max}) 变化范围较大，为4~12.5。其中径径比为7.5~10的统计数为64%，径径比小于7.5的占25%，径径比大于10的占11%；高径比的变化为1.5~10，其中高径比为4~8的占53%，高径比大于8的占17%，高径比小于4的占30%。以上各单位采用的比值较集中为：径径比为7.5~10，高径比为4~8。

不同的径径比和不同的高径比，对粗颗粒土的内摩擦角的影响如图T 0178-5、图T 0178-6。为此确定试样尺寸与最大粒径关系时，同时考虑高径比，推荐径径比为8~12，高径比为4~8。

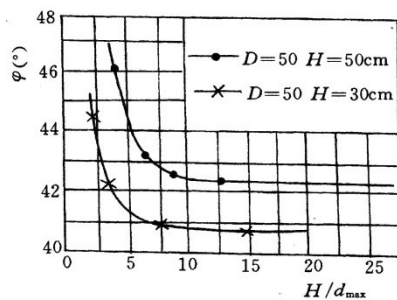
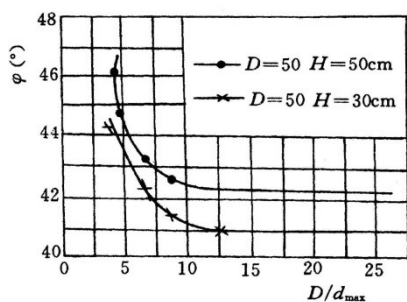


图 T 0178-5 $\varphi \sim D/d_{\max}$ 关系曲线 图 T 0178-6 $\varphi \sim H/d_{\max}$ 关系曲线

3.1.2 粗颗粒土在剪切过程中，颗粒的位置不断调整，在剪切区产生错动、翻滚和剪损现象。在直剪仪中，试样受剪力盒约束及剪切面固定，因此，剪切时粗粒要发生翻滚和错动较困难，导致颗粒剪破，剪切过程中伴随着明显的剪胀，使测得的强度偏高。为此，在上、下剪切盒之间开一定的缝隙。开缝的目的在于避免颗粒剪破，使试样沿弱面剪切。但开缝过大，也不恰当，因剪切区侧限作用过小，试样易从剪切缝挤出；开缝过小，不能消除约束的

影响。根据国内资料综合分析,粗颗粒土直剪试验的开缝尺寸推荐 $(1/3\sim 1/4)d_{\max}$ 作为其使用标准。

3.1.3 试样制备选用以下方法:

1 击实法。采用与室内击实试验相同的功能分3~5层及层缝交错法将试料击实至控制密度。

2 振捣法。对砂砾石等无黏性粗颗粒土采用机械振捣到控制密度。

3 静压法。用千斤顶施加静压力,分层将试料压实到控制密度。

3.1.4 试样饱和常用的方法有真空抽气饱和法、毛细管饱和法和浸水饱和法。根据实践,真空抽气饱和法的饱和度最高,效果最好,适用于含黏质土的粗颗粒土;毛细管饱和法次之,可用于无黏性粗颗粒土;浸水饱和法易使气体封闭在土内,并造成细粒在水的作用下,向下移动,淤填孔隙,使试样密度不均匀,饱和效果最差,一般不宜使用。

3.2.1 粗颗粒土在高压情况下,抗剪强度与垂直压力呈非线性关系,不符合库仑方程的直线关系。因此,在设备出力允许条件下,采用的最大垂直压力符合建筑物或地基中的受力情况;如限于仪器设备能力达不到要求的出力时,在提交试验资料时予以说明。

3.2.2~3.2.4 水平剪切力施加方法。根据国内的情况,水平剪切力的施加方法有以下三种。

(1) 应变控制法。按水平位移计读数的等速递增作为标准。

(2) 时间控制法。采用液压稳压器均匀推动水平千斤顶施加水平剪切力,控制试样在3~5min(有的单位控制在5~10min)内剪损。

(3) 应力控制法。按水平压力计读数递增水平剪切力。本规程推荐应力控制法。

剪切速率的大小直接关系到试样排水,是影响抗剪强度的主要因素之一。对应力控制法来说,剪切速率指水平荷载分级大小和加荷快慢这两个问题。

①水平荷载分级大小。分级施加水平荷载主要在于求得较规律的 $\tau\sim\Delta L$ 关系曲线。目前国内采用的分级方法有以下两种:其一是按估计的最大剪切力的百分数分级。大多数单位采用 $0.1P_{h\max}$ 和 $0.05P_{h\max}$ 两级($P_{h\max}$ 为最大剪应力)。美国ASTM.D3080—72在固结排水条件下土的直剪试验标准方法中,规定应力控制法的水平剪应力的增量约等于0.1估计最大剪应力,当达到估算破坏力的50%~70%时,减少增量至 $0.05P_{h\max}$ 。其二是按施加的垂直压力的百分数分级,国内大多数单位采用 $0.1P_v$ 或 $0.05P_v$ 两级(P_v 为垂直压力)。不论采用哪种分级方法,水平剪切力施加不得少于10级,开始可按 $0.1P_v$ 施加,加至破坏力的50%~70%后可减至 $0.05P_v$ 。

②水平荷载施加速率。快剪试验（包括固结快剪试验）主要是求剪切过程中含水率保持不变时的抗剪强度，要求在较短时间内剪损。大部分单位采用快剪剪损历时控制在5~10min内，每30s施加一级，但剪损总历时不应超过10 min，使试样含水率变化最小，以符合快剪要求。

慢剪试验要求在剪切过程中试样的孔隙压力完全消散，因此，试验要有充分的排水时间。关于施加水平剪切力的时间间隔，目前无统一规定。美国水道试验站规定，每加一级水平剪切力，固结度至少要达到95%。法国中央土木试验室试验法则只有原则规定，即用最慢的剪切速率进行剪切，施加水平荷载，原则上要求在每级荷载下变形达稳定为止。但为了操方便，本规程规定，每1min内位移小于0.01mm时再施加下一级荷载。

3.3.2 目前对试样在垂直荷载作用下达到稳定的控制标准，大多数单位用每小时变形不大于0.01~0.05mm。本规程规定在垂直荷载作用下，每小时垂直变形不大于0.03mm为变形稳定标准，这与原大型固结试验的变形稳定标准一致。

4.3 粗颗粒土直剪试验中现行破坏标准有以下两种，即：极限强度标准和剪切位移标准。

据调查统计，国内许多单位采用极限强度标准作为破坏标准，即以 $\tau \sim \Delta L$ 关系曲线上的峰值或稳定值作为破坏值。该值的概念与极限平衡理论相符，本规程推荐采用极限强度标准。

但粗颗粒土剪切试验中，有时没有明显的峰值，国内外资料建议采用相应于下列变形时的剪应力作为破坏值。

(1) 塑性材料 $\Delta L_{\max} > (1/15)D$

(2) 半脆性材料 $\Delta L_{\max} = (1/15) D$

(3) 脆性材料 $\Delta L_{\max} = (1/15) \sim (1/20) D$

本规程建议在剪切试验过程中无峰值或稳定值时，可用 ΔL_{\max} 值为 $\left(\frac{1}{15} \sim \frac{1}{10}\right)D$ 作为确定破坏值的标准。

28 粗粒土三轴压缩试验

T 0147-1993 粗粒土三轴压缩试验

1 目的和适用范围

1.1 本试验适用于测定最大粒径为 60mm 粗粒土的抗剪强度指标参数。

1.2 根据路面基层的受力状态和使用条件,本试验采用应变控制式试验,试样在不饱水、不固结和不排水情况下测定抗剪强度参数。

2 仪器设备

2.1 粗粒土三轴压缩试验仪(见图 T 0147-1)包括:

2.1.1 试验主机:由主机架、油缸、压力室和压力移动滑车组成。仪器轴向最大允许使用荷载为 500kN。

2.1.2 操作控制屏:由侧压力(或称周围压力)恒定系统、体变量测装置、电器控制组件等组成。

2.1.3 液压站:由液压油箱、液压泵和无级调速系统组成。

2.1.4 空气压缩机。

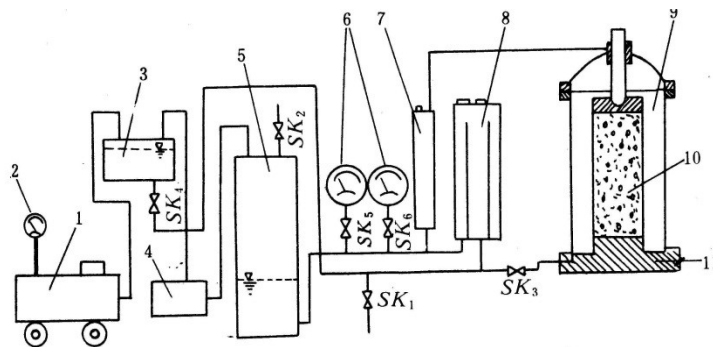


图 T 0147-1 三轴压缩仪控制系统

1-空压机; 2-电接点压力表; 3-水罐; 4-定值器; 5-蓄能器; 6-标准压力表;
7-油封管; 8-体变管; 9-压力室; 10-试件; 11-放水口

2.2 附属设备包括:

2.2.1 压力室起吊装置(电动葫芦)。

2.2.2 标准测力计(量程为 10t、30t 各一套)。

2.2.3 轴向应变测量装置(表架和量程为 5cm 的百分表)。

- 2.2.4 对开成型筒（图T 0147-2）及承膜筒。
- 2.2.5 击实设备。
- 2.2.6 电子秤：称量100kg，感量50g。
- 2.2.7 电子秤：称量5kg，感量1.0g。
- 2.2.8 电子天平：感量0.01g。
- 2.2.9 烘箱、瓷盘（盆）、铝盒各若干。
- 2.2.10 橡皮膜若干。
- 2.2.11 扭力扳手和活动扳手等工具。
- 2.2.12 圆孔筛（孔径按试验要求确定）。

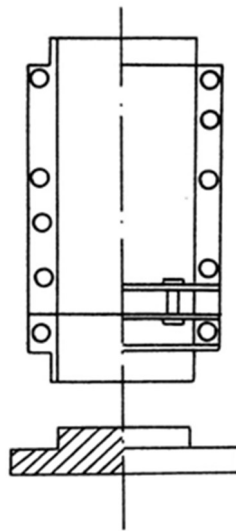


图 T0147-2 对开成型筒

3 仪器检查

- 3.1 检查轴向加压系统及侧压力恒压系统等运行是否正常。
- 3.2 检查体变测量系统运行是否正常。
- 3.3 检查压力室的密封性、传压活塞在轴套内滑动是否正常，管路、接头、阀门等是否畅通、不漏气。
- 3.4 检查橡皮膜是否完好。
- 3.5 标定无级调速阀上的刻度与油缸上升速度的关系。
- 3.6 检查蓄能器水位标高，其标高不应高于蓄能器高度的 $1/3$ ，亦不得低于水面指示管。水罐内水位应高于罐高的 $3/4$ 。
- 3.7 测力计使用超过半年或温差过大时，应重新标定。
- 3.8 安装测力计时，应根据试件最大破坏荷载，选用适当量程。

4 试样

4.1 试样准备

4.1.1 取样进行筛分。筛的孔径按试验材料类型不同分别选用。经筛分的试料分组称量，堆放备用；并计算通过各级筛孔的质量百分数。如果需要准确控制试样的级配组成时，对含黏土的粒料材料，黏着的细粒土不易分散，可将粗料中的各级粒料用水洗过筛烘干备用。对不含黏土的粒料材料，则将全部试料依次过筛备用。

4.1.2 根据工程需要，从粗料（粒径大于 5mm）和细料（粒径小于 0.5mm）中分别取代表性试样进行石料磨耗和液限、塑限等物理性质试验。

4.1.3 测定颗粒粒径小于 0.5mm 细料和粒径大于 0.5mm 各级粒料材料的天然含水率。

4.1.4 对超过仪器允许粒径的颗粒含量的处理，可采用下述方法：

若超过粒径颗粒含量小于 5% 时，可采用剔除法，即把超径颗粒剔除。

若超过粒径颗粒含量大于 5% 时，则采用等质量代换法处理，方法是按仪器允许的全部粗料（从粒径为 5mm 至最大粒径之间的粗料）按比例等质量代换超径颗粒含量。新的级配组成可按下式计算：

$$p_i = \frac{100 - p_m}{p_m - p_5} (p_{0i} - p_5) + p_{0i} \quad (\text{T 0147-1})$$

式中： p_i ——代换后某粒径的粒料通过百分数（%）；

p_5 ——原级配中粒径为 5mm 的粒料通过百分数（%）；

p_m ——原级配中粒径为 60mm 的粒料通过百分数（%）；

p_{0i} ——原级配中某粒径粒料的通过百分数（%）。

4.1.5 分级确定粒径为 0.5~60mm 的某级粒料的饱和吸水率（ w_a ），即将粒径为 0.5~60mm 的风干后的某级粒径（质量为 m_s ）浸泡至吸水饱和，再把表面揩干，然后称湿质量（ m ）。某级粒料的饱和吸水率为：

$$w_a = \frac{m - m_s}{m_s} \times 100 \quad (\text{T 0147-2})$$

4.2 试件制备

4.2.1 试件尺寸：试件直径为 30cm，高度 60cm；若试件压缩量较大时，试件高度可采用 75cm。

4.2.2 根据试件体积和密度要求，计算每个试件需要材料的干质量。为防止试样粗细颗粒分离，要求试件密实度均匀一致，试样应分层装填（一般分 6 层）。按材料组成要求分层计算所需的试料，分层配料。粒径小于 0.5mm 的细粒另置，大于 0.5mm 的各级粒料可放一堆。

4.2.3 计算试件每层装填试料的需要加水量:

$$m_w = (w_d - w_1)m_s + \sum_{i=1}^n (w_{id} - w_{i1})m_i \quad (\text{T 0147-3})$$

式中: m_w ——试件需要的加水量 (kg);

w_d ——细粒的设计含水率 (%);

w_1 ——细粒的天然含水率 (%);

w_{id} 、 w_{i1} ——0.5~60mm 粒料中某级粒料的设计含水率和天然含水率 (%);

m_s ——细料的干质量 (kg);

m_i ——0.5~60mm 粒料中某级粒料的干质量 (kg);

n ——0.5~60mm 粒料按相邻筛孔孔径划分的级数。

4.2.4 把水加到粒径大于 0.5mm 的粒料中,充分拌和,然后掺入细粒继续拌和,直至拌匀为止。

4.2.5 将拌好的试料放入盘(盆)内,用塑料薄膜盖严,待用。为避免差错,应任意抽查复称其中一份,每份试料质量应为试件总湿质量的 1/6。

4.2.6 在压力室试样底座上加盖板,扎好橡皮膜,安装成型筒。将橡皮膜外翻套在成型筒上,让橡皮膜顺直,使之与成型筒壁紧贴。

4.2.7 逐层装入试料,每装一层,先用细钢钎捣实,再用击实法或振动击实法使试料达到要求的密实度(用高度控制其密实度)。然后将表面刨松,再装第二层。依此类推,直至最后一层。

4.2.8 整平试件顶面,加上盖板和试件帽,卸除对开成型筒,用钢尺量测试件的实际高度。测量误差不得大于±2mm。再套上完好的橡皮膜,并将两头扎紧。

4.2.9 制件结束后,扫清底盘。

4.2.10 安装压力室,用扭力扳手旋紧和底盘连接的螺栓,然后往压力室内加满水,旋紧加水孔螺帽,置压力室于剪切试验仪机座上,静置 24h,使试件内水份充分渗润。

5 试验步骤

5.1 合上电源开关,接通电源。总电源指示灯亮,指示电源接通。

5.2 将钮子开关扳向油缸上升位置。按油缸起动按钮,逆时针旋转无级调速阀,压力室在油缸推动下快速上升。当与测力计下端接近时,顺时针旋动调速阀,使油缸缓慢上升,直到测力计百分表指针微动即关机。调整测力计百分表指针为零。

5.3 将电接点压力表调至高于所需周围压力 200kPa 左右,定值器旋至截止位置(反时针),

其余阀门处于关闭状态。按空压机按钮，压力上升到调定压力后，自动停止。此时打开标准侧压力表开关 SK₅，缓缓调整定值器至所需侧压力为止（侧压力分别采用 100kPa、150kPa、200kPa、250kPa）。稳定后，记录体变管读数。

5.4 逆时针旋开加压截止阀 SK₃，压力便自动加入压力室，可见体变管内油液面下降（表示试件压缩）。与此同时，逆时针旋开油封开关。

5.5 待侧压力稳定后（即体变管液面不动），此时记录测力计百分表读数，重新调整测力计百分表为零，并记录体变管读数。

5.6 按下油缸起动按钮，然后旋动（逆时针方向）无级调速阀到规定位置，使剪切速率为 1.5mm/min。此时试件开始剪切。

5.7 剪切开始阶段，试件每产生 1.0mm 的垂直变形，测记轴向压力和垂直变形、体变各一次。当应力-应变曲线接近峰值时，应适当加密读数。一般应按每产生 0.5mm 的垂直变形记录一次读数。当轴向测力计百分表数读不再上升或有明显减小时，表明已出现峰值，继续测读 1~2 次读数，即可停机。若没有出现峰值，则当相邻两级的应力差小于 5kPa 时，即可关机。

5.8 当采用一个试件作四级侧压力的剪切试验时，侧压力由小到大，分级进行。在第一级侧压力作用下，施加轴向压力进行剪切，当轴向测力计百分表不再上升或相邻两级应力差小于 5kPa 时关机。立刻施加第二级侧压力。稳定 10min 后，再施加轴向压力进行剪切，当轴向测力计百分表不再上升或相邻两级应力差小于 5kPa 时关机。如此继续进行第三、第四级侧压力作用下的剪切试验，直至试件剪损为止。

5.9 试验进行中，若因试件剪胀，体变管内油液面向上推至顶点时，应将内管水排除，才能继续剪切。排除内管水时，首先关闭 SK₃，后再开 SK₁，让内管水经 SK₁ 阀排出。当内管水面达到所需的位置，再关阀 SK₁。待压力稳定后，再旋开 SK₃，继续剪切。（注意：排水时，应停止剪切，并使试件悬停于原处。）

5.10 试验进行中，若体积压缩很大，致使体变管内管油液面下降至底部。此时应先关闭 SK₃，后旋开 SK₄。水罐内压力大于周围压力，罐内水自动加入体变管内，将外管之水压回蓄能器。此时恒压系统压力升高，然后将放水阀 SK₂ 适当旋开放气，补水到所需位置。先关闭 SK₄，后关闭 SK₂，待恒压系统压力平衡稳定后，再旋开 SK₃，继续剪切。（注意：在补水时，应停止剪切，并使试件悬停于原处）。

5.11 剪切试验结束后，关闭侧压力阀 SK₃ 及油封阀。把钮子开关扳向油缸下降位置，按下油缸起动按钮，使油缸迅速下降。打开排气阀放气。打开压力室加水孔和排水孔螺帽，排除压力室内的水。卸除压力室与底座的连接螺栓。吊起压力室，揩干试件周围的余水。脱去

橡皮膜，描述试件的破坏情况。卸下试件，从中部取样，测定含水率。必要时，结合含水率试验，取烘干后试样进行颗粒分析，以了解颗粒的剪损情况。

6 结果整理

6.1 计算试件的最大主应力 σ_1 和应变 ε_1

6.1.1 计算轴向荷载 P ：

$$P = CR \quad (\text{T0147-4})$$

式中： P ——轴向荷载（N）；

C ——测力计校正系数（10N/0.01mm）；

R ——测力计百分表读数（0.01mm）。

6.1.2 计算轴向应变 ε_1 ：

$$\varepsilon_1 = \frac{\Delta h}{h_0} \quad (\text{T 0147-5})$$

式中： Δh ——试件的轴向变形（cm）；

h_0 ——试件的初始高度（cm）。

6.1.3 计算试件剪切过程中的体积变化 ΔV ：

$$\Delta V = \Delta V_1 + \Delta V_2 \quad (\text{T 0147-6})$$

式中： ΔV_1 ——从体变管测读的体积变化量（压缩为负，膨胀为正）（ cm^3 ）；

ΔV_2 ——柱塞在剪切过程中伸入压力室而引起的体积变化量（为负值）（ cm^3 ），

$$\Delta V_2 = \frac{\pi d^2}{4} \cdot \Delta h = 44.2 \Delta h \quad (\text{其中柱塞直径 } d = 7.5 \text{cm})。$$

6.1.4 校正后的试件截面积 A_a ：

$$A_a = \frac{V_0 + \Delta V}{h_0 - \Delta h} \quad (\text{T 0147-7})$$

式中： V_0 ——试件的初始体积（ cm^3 ）。

6.1.5 应力差：

$$\sigma_1 - \sigma_3 = \frac{P}{A_a} \quad (\text{T 0147-8})$$

式中： σ_3 ——侧压力（kPa）；

6.1.6 最大主应力 σ_1 ：

$$\sigma_1 = \frac{P}{A_a} + \sigma_3 \quad (\text{T 0147-9})$$

6.2 计算抗剪强度 c 、 φ 值

6.2.1 确定试件剪切破坏极限值 $\sigma_{1\max}$ 。

6.2.2 c 、 φ 可分别采用作图法或计算法求解。

(1) 作图法

以主应力为纵坐标，剪应力 τ 为纵坐标。在横坐标上，以 $\frac{\sigma_{1\max} + \sigma_3}{2}$ 点为圆心，以 $\frac{\sigma_{1\max} - \sigma_3}{2}$ 为半径，画莫尔圆。再作这几个莫尔圆的包线。包线的倾角即为内摩擦角 φ ，包线与纵坐标的截距即为黏聚力 c ，如图 T 0147-3 所示。

(2) 计算法
$$\varphi = \arcsin \frac{m-1}{m+1} \quad (\text{T 0147-10})$$

$$C = \frac{b}{2\sqrt{m}}$$

注：相关系数要求达到 0.99 以上。

式中：
$$m = \frac{\sum(\sigma_3 \sigma_{1\max}) - \frac{1}{n}(\sum \sigma_3)(\sum \sigma_{1\max})}{\sum \sigma_3^2 - \frac{1}{n}(\sum \sigma_3)^2}$$

n —— 试件的个数或侧压力的级数；

$$b = \sigma_{1\max} - m\sigma_3$$

$\sigma_{1\max}$ —— 各级侧压力作用时，最大主应力极限值的平均值；

σ_3 —— 四级侧压力的平均值。

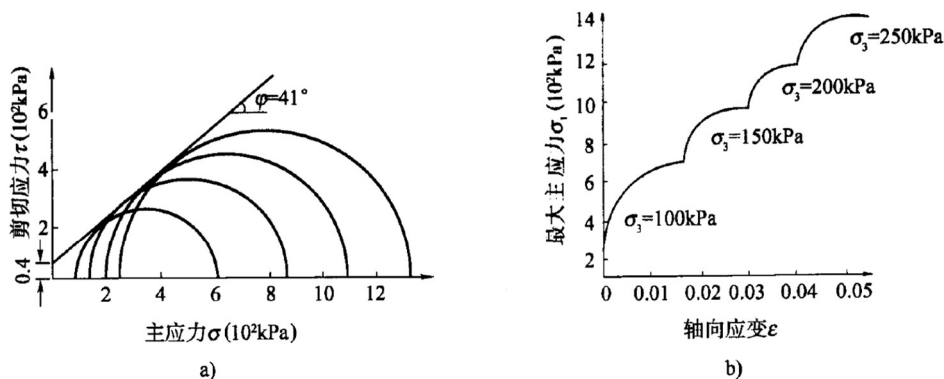


图 T0147-3 应力应变曲线的莫尔包线
a)莫尔包线;b)应力应变曲线

6.3 本试验记录格式如表 T 0147-1 和表 T 0147-2。

表 T 0147-1 粗粒土大三轴试验记录 (一)

工程名称 _____ 试验者 _____
 土样编号 _____ 计算者 _____
 土样说明 _____ 校核者 _____
 试验日期 _____

试件编号		试验时试件状态		
材料配比	粗骨料 70% 细骨料 20%	质量	(kg)	93.3
成型条件	分层击实	高度 h_0	(cm)	59.9
细粒设计相对含水率 (w/w _L)	0.5	直径 d	(cm)	30
加荷速度 (mm/min)	1.5	面积 A_0	(cm ²)	706.86
侧压力 σ_3 (kPa)	50→100→150→200	体积 V_0	(cm ³)	42340.82
测力计标定系数 C (10N/0.01mm)	11.9048	干密度 ρ_d	(g/cm ³)	2.2

表 T 0147-2 粗粒土大三轴试验记录 (二)

轴向荷载		轴向应变		试件体积变化				校正后面积 (cm ²) $A_e = \frac{V_0 + \Delta V}{h_0 - \Delta h}$	应力差 (10 ² kPa) $\sigma_1 - \sigma_2$ $= \frac{P}{A_a}$	主应力 (10 ² kPa) σ_1
测力计百分表读数 (0.01mm) R	轴向荷载 10N P=CR	百分表读数 (0.01mm) Δh	应变 ϵ $\frac{\Delta h}{h_0}$	体变管读数 (cm ³) ΔV	体变管读数差 (cm ³) $\Delta V_1 = \Delta V_1 - \Delta V_{10}$	柱塞进入压力室体积 (cm ³) $\Delta V_2 = 44.2 \times \Delta h$	体变 (cm ³) ΔV			
0		0		-300						
$\sigma_3 = 100\text{kPa}$		-4=0		-660						
106	1261.91	100	0.0017	-690	-390	-4.42	-394.42	701.44	1.80	2.80
168	2000.00	200	0.0033	-680	-380	-8.84	-388.84	702.71	2.85	3.85
211	2511.91	300	0.0050	-650	-350	-13.26	-363.26	704.32	3.57	4.57
239	2845.26	400	0.0067	-605	-305	-17.68	-322.68	706.19	4.03	5.03
259	3083.34	500	0.0083	-560	-260	-22.10	-282.10	708.06	4.35	5.35
274	3261.92	600	0.0100	-515	-215	-26.52	-241.52	709.94	4.59	5.59
285	3392.87	700	0.0117	-460	-160	-30.94	-190.94	711.99	4.77	5.77
294	3500.01	800	0.0134	-410	-110	-35.36	-145.36	713.97	4.90	5.90
301	3583.35	900	0.0150	-360	-60	-39.78	-99.78	715.95	5.01	6.01
304	3619.06	1000	0.0167	-310	-10	-44.20	-54.20	717.94	5.04	6.04
$\sigma_3 = 150\text{kPa}$										
304	3619.06	1015	0.0169	-555	-255	-44.86	-399.86	713.95	5.07	6.57

7 报告

7.1 土的性状描述。

7.2 土的抗剪强度指标 c、 Φ 值。

条文说明

1 本规程列入了粗粒土大三轴压缩试验,以测定粒料材料的抗剪强度参数(c , φ),为柔性路面设计提供参数。

2 仪器轴向最大允许使用荷载为500kN,试样的最大使用侧压力为 $\sigma_3=1500$ kPa,分别采用液压和气压作为轴向和侧向压力源。试件尺寸有两种规格,即 $\Phi 30\text{cm}\times 60\text{cm}$ 和 $\Phi 30\times 75\text{cm}$,一般多用前者,后者仅在试件压缩较大时采用,通常试件高度为直径的2—2.5倍即可。由于压力室较重,操作时需用起吊装置,例如电动葫芦。测定粗粒土的抗剪强度参数时,所加荷载要比普通三轴仪大得多,因此标准测力计的量程一般为100~300kN。测量轴向变形时,需用大量程(达5cm)百分表。

3 试验前应对仪器的加压系统、体变量测系统、压力室、传压活塞、橡皮膜和蓄能器水位标高等进行检查,标定无级调速阀上的刻度与油缸上升速度的关系。

4 试验用材料的最大粒径过大或过小,都不能真实反映粒料材料试验结果的可靠性。根据国内外经验,试件的最大允许粒径以不超过试件直径的1/5为宜。

对超径材料的处理,一般有三种方法:

(1) 简单剔除法:剔除超径颗粒,把余下部分按100%计。但这样做的结果,改变了原样品的级配组成,细粒含量相对增加,从而改变了原样品的性质。因此,这种方法只适用于超径颗粒含量很少(小于5%)的情况。

(2) 几何相似法:按几何相似条件等比例将原级配缩小。这样做,虽然保持了级配的均匀系数不变,但却改变了粗细颗粒的级配组成,与原级配相比,细粒含量增加,不能模拟原样品的性质。因此,本规程未采用这种方法。

(3) 等质量代换法:按仪器允许的全部粗料(从粒径为5mm至最大粒径之间的粗料)按比例等质量代换超径颗粒含量。这样,既保持了粗料的骨架作用和粗细料的含量不变,又保持粗粒级配的连续性和近似性。因此,本试验采用这种方法处理超径颗粒。

按试件尺寸和设计干密度,计算试件需要的材料总质量。为使试样沿试件高度方向分布均匀和便于击实,制备试件时试样采用分层装填击实法。为防止试件在装填时发生粗细颗粒分离,各层所需的试样用量应分层备料。比较试验表明,试件成型方式不同,骨料的破碎程度亦不同,静压法的碎石破碎率要比击实法大一倍左右。因此,本试验的成型方法采用击实法。

试验证明,试料的含水率是影响试验结果的重要因素。当试料的总含水率增加1%~2%时, φ 将降低8%~28%, c 值将降低68%~97%。总含水率增加,导致细料含水率的明显

改变，细料可由硬塑状态改变成软塑状态。因而如何控制试料的含水率就成为试验的主要问题。根据细料的物理特性，用相对含水率能较正确地反映细料的性质。同时还应考虑粒料材料的饱和吸水量。对粒径小于0.5mm的土，应测定其液限和塑限。粒径大于0.5mm的粒料，还应分别测定各级粒组材料的饱和吸水量。然后按试验设计含水率计算整个试件中粒料材料和土的加水量。

6 求解 c 、 φ 值时，作图法和计算法均可采用，一般宜用前者，或两者并列，以便相互校核。本试验示例结果为：作图法， $c=40$ kPa， $\varphi=40^\circ$ ；计算法， $c=33$ kPa， $\varphi=40.53^\circ$ ， $r=0.9995$ 。可见，作图法和计算法所得 c 、 φ 值接近。

29 膨胀性试验

T 0124-1993 自由膨胀率试验

1 目的和适用范围

本试验适用于细粒土尤其是膨胀土。

2 仪器设备

- 2.1 玻璃量筒：容积 50mL，最小刻度 1mL。
- 2.2 量土杯：容积 10mL，内径 20mm，高度 32.8mm。
- 2.3 无颈漏斗：上口直径 50~60mm，下口直径 4~5mm。
- 2.4 搅拌器：由直杆和带孔圆盘构成（图 T 0124-1）。
- 2.5 天平：称量 200g，感量 0.01g。
- 2.6 其他：烘箱、平口刀、支架、干燥器、0.5mm 筛等。

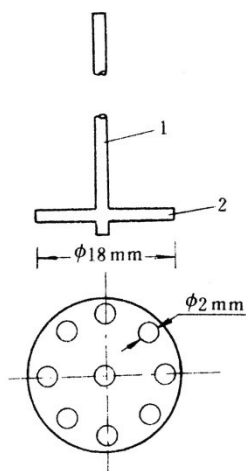


图 T 0124-1 搅拌器示意图

1-直杆；2-圆盘

3 试剂

5%纯氯化钠溶液。

4 试验步骤

4.1 取代表性风干土样碾碎，使其全部通过 0.5mm 筛。混合均匀后，取约 50g 放入盛土盒内，移入烘箱，在 105~110℃ 温度下烘至恒量，取出，放在干燥器内冷却至室温。

4.2 将无颈漏斗装在支架上，漏斗下口对正量土杯中心，并保持距杯口 10mm 距离，如图 T 0124-2 所示。

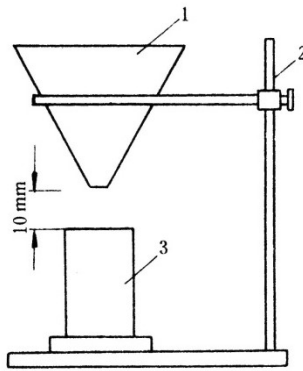


图 T 0124-2 量样装置

1-漏斗；2-支架；3-量土杯

4.3 从干燥器内取出土样，用匙将土样倒入量土杯中，盛满后沿杯口刮平土面，再将量土杯中土样倒入匙中，把量土杯按图 T 0124-2 所示仍放在漏斗下口正中处。将匙中土样一次倒入漏斗，用细玻璃棒或铁丝轻轻搅动漏斗中土样，使其全部漏下，然后移开漏斗，用平口刀垂直于杯口轻轻刮去多余土样（严防震动），称记杯中土质量。

4.4 按本试验 4.3 规定，称取第二个试样，进行平行测定，两次质量差值不得大于 0.1g。

4.5 将量筒置于试验台上，注入纯水 30mL，并加入 5mL 5%的分析纯氯化钠溶液，然后将量土杯中的土样倒入量筒内。

4.6 用搅拌器搅拌量筒内悬液，搅拌器应上至液面下至底，搅拌 10 次（时间约 10s）取出搅拌器，将搅拌器上附着的土粒冲洗入量筒，并冲洗量筒内壁，使量筒内液面约至 50mL 刻度处。

4.7 量筒中土样沉积后，每隔 2h 记录一次试样体积，体积估读至 0.1mL。读数时要求视线与土面在同一平面上，如土面倾斜，取高低面读数的平均值。当两次读数差值不大于 0.2mL 时，即认为膨胀稳定。用此稳定读数计算自由膨胀率。

5 结果整理

5.1 按下式计算土样的自由膨胀率：

$$\delta_{ef} = \frac{V - V_0}{V_0} \times 100 \quad (\text{T 0124-1})$$

式中： δ_{ef} ——自由膨胀率（%），计算至 1%；

V ——土样在量筒中膨胀稳定后的体积（mL）；

V_0 ——量土杯容积（mL），即干土自由堆积体积。

5.2 本试验记录格式如表 T 0124-1。

表 T 0124-1 自由膨胀率试验记录

工程名称 _____ 试验者 _____
 土样说明 过0.5mm筛 _____ 计算者 _____
 量筒型号 50cm³ _____ 校核者 _____
 量土杯容积 10cm³ _____ 试验日期 _____

土样编号	干土质量 (g)	量筒编号	不同时间 (h) 体积读数 (cm ³)					自由膨胀率 (%)	
			2	4	6	8	10	F_s	平均值
1	9.64	1	16.2	16.5	16.7	16.8	16.8	68	69
	9.65	2	16.4	16.6	16.8	16.9	16.9	69	
2	9.70	3	18.0	18.3	18.5	18.7	18.7	87	88
	9.72	4	18.2	18.4	18.6	18.8	18.8	88	

5.3 精度和允许差。

本试验应做两次平行测定，取其算术平均值，其平行差值应为：

$\delta_{ef} \geq 60\%$ 时不大于 8%；

$\delta_{ef} < 60\%$ 时不大于 5%；

不满足上述要求时应重做试验。

6 报告

6.1 土的性状描述。

6.2 土的自由膨胀率 δ_{ef} 值 (%)。

条文说明

1 自由膨胀率为松散的烘干土粒在水中和空气中分别自由堆积的体积之差与在空气中自由堆积的体积之比，以百分数表示，用以判定无结构力的松散土粒在水中的膨胀特性。自由膨胀率与土的黏土矿物成分、胶粒含量、化学成分和水溶液性质等有着密切的关系。本试验的目的在于测定黏质土在无结构力影响下的膨胀潜势，初步评定黏质土的胀缩性。自由膨胀率与液限试验相配合，对判别膨胀土可得到满意的结果。自由膨胀率试验具有方法简单易行、便于室内大量试验、出成果较快等优点。

2 无颈漏斗是自由膨胀率试验中的主要设备，与支架和量土杯配成量样装置。

比较试验表明：用100mL比用50mL测得的结果系统性地偏大，说明量筒容积大的水量多、土柱矮、压力小，土粒浸水膨胀的效果好。本试验从精度着眼规定用50mL量筒，但考虑到上述优点，也允许采用100mL量筒。

3 黏土颗粒在悬液中有时有长期混浊的现象,为了加速试验,可采用加凝聚剂的办法,本试验规定加入5%氯化钠溶液5mL。

4 土样制备是至关重要的。首先是土样过筛的孔径大小问题。用不同孔径过筛的试样进行比较试验,其结果是过筛孔径越小,10mL容积的土越轻,自由膨胀率越小。本规程规定过0.5mm筛孔作为标准。各种分散程度也会引起黏粒含量的很大差异。因此,为了取得相对稳定的试验条件,规定采用过筛、四分法取样,并要求充分分散。规程规定用标准烘干法(105~110℃)制备土样。

因试样是用体积法量取,紧密或松散会影响自由膨胀率的大小。为消除这个影响因素,规定采用漏斗和支架、固定落距、一次倒入的方法,并将量土杯内径统一规定为20mm,高度略大于内径,使在装土、刮平时避免或减轻自重和振动的影响。

搅拌的目的是使悬液中土粒分散,充分吸水膨胀。搅拌的方法有量筒反复倒转和上下来回搅拌两种。前者操作困难,工作强度大;后者有随搅拌次数的增加,读数有增大的趋势。本试验规定试样在水中浸泡24h后再开始测试。

T 0125-1993 无荷载膨胀率试验

1 目的和适用范围

本试验适用于测定原状土和击实土样的无荷载膨胀率。

2 仪器设备

2.1 膨胀仪:见图 T 0125-1,环刀直径 61.8mm,高 20mm;另备等直径环刀接环,高 10mm。

2.2 百分表。

2.3 天平:感量 0.01g。

2.4 其他:烘箱、干燥器、削土刀、秒表等。

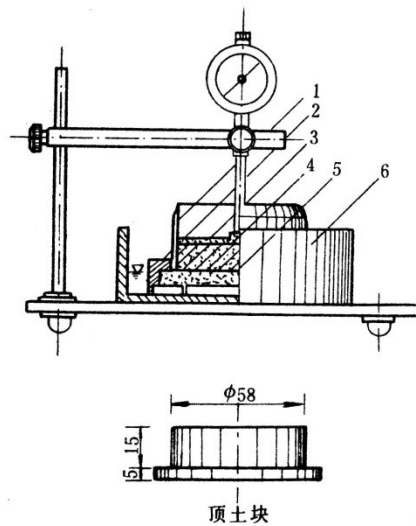


图 T 0125-1 膨胀仪 (单位: mm)

1-环刀; 2-底座; 3-有孔活塞板; 4-土样; 5-透水石; 6-水盆

3 试验步骤

3.1 在环刀内壁均匀涂抹薄层凡士林, 切取代表性原状土试样或所需状态的击实试样, 修平两面, 制成高度为 20mm 的试样。

3.2 擦净环刀外壁, 称环刀和土总质量, 准确至 0.01g。

3.3 在底座中置湿润的透水石 1 块, 将环刀钝口端旋在底座上, 使试样底面与透水石顶面接触, 然后一并放到水盆中。

3.4 将有孔活塞板放在试样顶面上, 对准活塞中心, 将百分表装好, 并记录百分表读数。

3.5 注纯水入盆, 盆内水面须经常保持约与试样底面高度齐平。

3.6 记下开始注水时间, 按 5 min、10 min、20 min、30min, 1h、2h、3h、24h 及以后每隔 24h 测记百分表读数, 直至试样不再膨胀为止。

3.7 移去百分表, 将试样从环刀内推出, 放入表面皿中, 称皿土合质量, 准确至 0.01g。

3.8 将试样入烘箱, 烘至恒量。取出, 放在干燥器内, 等冷却后称量, 准确至 0.01g。

4 结果整理

4.1 按下式计算任一时间的无荷载膨胀率:

$$\delta_e = \frac{\Delta H}{H_0} \times 100 \quad (\text{T 0125-1})$$

$$\Delta H = R_t - R_0 \quad (\text{T 0125-2})$$

式中: δ_e ——时间 t 时土的无荷载膨胀率, 计算至 0.1%;

ΔH ——时间 t 时试样膨胀的增量 (mm);

H_0 ——试样初始高度 (mm);

R_t ——时间 t 时百分表读数 (mm) ;

R_0 ——试验开始时百分表读数 (mm) 。

4.2 按下式计算试验前的含水率 w_i 及孔隙比 e_0 :

$$w_i = \frac{m - m_s}{m_s} \times 100 \quad (\text{T 0125-3})$$

$$e_0 = \frac{\rho_s}{\rho_{d0}} - 1 \quad (\text{T 0125-4})$$

式中: w_i ——试验前含水率, 计算至 0.1%;

e_0 ——试验前孔隙比, 计算至 0.01;

m ——试验前湿土质量 (g) ;

m_s ——干土质量 (g) ;

ρ_s ——土粒密度 (g/cm^3), 数值上等于土粒比重;

ρ_{d0} ——试验前试样干密度 (g/cm^3) 。

4.3 按下式计算膨胀稳定后的含水率 w_H 及孔隙比 e_H :

$$w_H = \frac{m_H - m_s}{m_s} \times 100 \quad (\text{T 0125-5})$$

$$e_H = \frac{\rho_s}{\rho_{dH}} - 1 \quad (\text{T 0125-6})$$

式中: w_H ——膨胀稳定后含水率, 计算至 0.1%;

e_H ——膨胀稳定后孔隙比, 计算至 0.01;

m_H ——膨胀稳定后湿土质量 (g) ;

ρ_{dH} ——膨胀稳定后干密度 (g/cm^3) 。

4.4 如有需要, 可以时间为横坐标, 膨胀率为纵坐标, 绘制膨胀率与经过时间的关系曲线。

4.5 本试验记录格式如表 T 0125-1。

表 T 0125-1 无荷载膨胀试验记录

工程编号	_____	试验者	_____
土样编号	_____	计算者	_____
土样说明	_____	校核者	_____
土样体积	$V_1=53\text{cm}^3$	试验日期	_____

膨胀含水率测定							
环刀编号						10	
环刀+湿土质量 (g)			(1)			181.4	
环刀+干土质量 (g)			(2)			161.2	
环刀质量 (g)			(3)			56.3	
湿土质量 (g)			(4)			(1) - (3)	
干土质量 (g)			(5)			(2) - (3)	
水的质量 (g)			(6)			20.2	
含水率 (%)			(7)			$\frac{(6)}{(5)} \times 100$	
土体积 (cm ³)			(8)			V ₁ (1+V _H)	
密度 (g/cm ³)			(9)			$\frac{(4)}{(8)}$	
干密度 (g/cm ³)			(10)			$\frac{(5)}{(8)}$	
土粒比重			(11)				
孔隙比			(12)			$\frac{(11)}{(10)} - 1$	
无荷载膨胀率测定							
测定时间			经过时间			百分表读数	膨胀率
d	h	min	d	h	min	R (mm)	δ_e (%)
15	8	30				0	
	9				30	0.10	0.5
	10			1	30	0.40	2.0
	12			3	30	0.50	2.5
	18			9	30	1.00	5.0
16	8			23	30	1.60	8.0
18	15		3	6	30	1.90	9.5
19	8		3	23	30	2.2	11.0
	18		4	9	30	2.4	12.0
20	8		4	23	30	2.5	12.5
22	8		6	23	30	2.6	13.0
23	8		7	23	30	2.6	13.0

4.6 精度和允许差。

本试验应作两次平行测定，取其算术平均值，其平行差值应为：

$\delta_e \geq 10\%$ 时不大于 1%；

$\delta_e < 10\%$ 时不大于 0.5%。

不满足上述要求时应重做试验。

5 报告

5.1 土的性状描述。

5.2 土的无荷载膨胀率 δ_e 值。

条文说明

1 本试验用于测定试样在无荷载有侧限条件下，浸水后在高度方向上的单向膨胀与原高度的比值，这一比值称膨胀率，以百分数表示。

2 试样尺寸对膨胀率是有影响的。在统一的膨胀稳定标准下，膨胀率随试样高度的增加而减小，随直径的增大而增大。为了在无荷载条件下试验时间不致拖得太长，选用试样高20mm，直径58mm；即环刀内径58mm，高35mm，扣去顶土块高15mm，得净高为20mm。

3 膨胀率与土的自然状态关系非常密切。初始含水率、干密度都直接影响试验结果。为了防止透水石的水分影响初始读数，要求透水石先烘干，再埋置在切削试样剩余的碎土中1h，使大致具备与试样相同的湿度。

有些规程规定不放滤纸，以排除滤纸变形对试验结果的影响。但有时透水石会粘带试样表层土，使试验后物理指标的测定受到影响。

试验用水的成分、离子浓度（pH值）和水温对膨胀率都有一定的影响。水溶液成分不同，交换离子越高的土，其膨胀率也越大。而当水溶液成分相同时，膨胀性随溶液浓度的增长而减弱。天然水的pH值对膨胀率的影响不大，远比溶液的成分和离子浓度的影响小。规程中规定采用纯水或天然水。

比较试验表明，6h内变形不超过0.01mm时，计算的膨胀率仅相差0.1%。因此，选用6h内变形不超过0.01mm作为无荷载膨胀率试验的稳定标准。

T 0126-1993 有荷载膨胀率试验

1 目的和适用范围

本试验适用于测定原状土或重塑土在特定荷载下的膨胀率，或测定荷载与膨胀的关系曲线。

2 仪器设备

2.1 主要仪器为固结仪。备一个等直径的环刀接环，接高10mm。其他设备同本规程 T 0125 试验。

2.2 试验前，固结仪应在不同压力下进行变形校正。以膨胀仪容器代替压缩容器时，也

应事先作好联合变形校正，并检查仪器的平衡状况和注水通路。

3 试验步骤

3.1 按本规程 T 0125 试验的 3.1、3.2 条制备试样。

3.2 试样放入容器后，放上透水石和盖板，安装百分表，施加 1kPa 的压力，使仪器各部分接触。百分表短针对准整数 3 或 4，长针对零，记下初读数。

3.3 一次或分级连续施加所要求的荷载。待每小时变形不超过 0.01mm 时，即认为变形稳定，随向容器注入纯水，并始终保持水面超过土顶面约 5mm，使试样自下而上浸水。

3.4 浸水后每隔 2h 测记百分表读数一次，至两次差值不超过 0.01mm 时为止。

3.5 放水，解除荷载，取出试样，擦干环壁及其他浮水，称量，烘干，计算膨胀后含水率和孔隙比。

3.6 需要时，可在膨胀稳定后，按砝码的具体情况，分 3~4 个等级，逐次退荷到零，并测定各级荷载下的膨胀稳定值。

4 结果整理

4.1 按下式计算有荷载膨胀率：

$$\delta_{ep} = \frac{R_t + R_p - R_0}{H_0} \times 100 \quad (\text{T 0126-1})$$

式中： δ_{ep} ——P (kPa) 荷载下的膨胀率，计算至 0.1%；

H_0 ——试样的初始高度 (mm)；

R_t ——P 荷载作用下膨胀稳定后百分表读数 (mm)；

R_p ——P 荷载作用下土样的压缩变形量 (mm)；

R_0 ——试样加荷前百分表读数 (mm)。

4.2 本试验记录格式与本规程 T 0125 试验相同。

4.3 精度和允许差。

本试验应作两次平行测定，取其算术平均值，其平行差值应为：

$\delta_{ep} \geq 10\%$ 时不大于 1%；

$\delta_{ep} < 10\%$ 时不大于 0.5%。

不满足上述要求时应重做试验。

5 报告

5.1 土的性状描述。

5.2 土的有荷载膨胀率 δ_{ep} 值 (%)。

条文说明

1 有荷载膨胀率试验是在有侧限条件下，按实际荷载大小测定原状土或击实土的膨胀率。

3 为了保持试样始终浸在水中，要求注入至土样顶面以上5mm。为了方便排气，采取逐步加水。装百分表时，要考虑试验时可能发生沉降和胀升两种情况。

一次连续加荷是指将总荷载分成几级，一次连续加完。具体作法是如总荷载大于150kPa时，每级可定为5kPa；小于150kPa时，每级可定为2.5~4kPa。

同一种试样，荷载越大，稳定越快；无荷载时，膨胀稳定最慢。对不同试样，则反映出膨胀率越大，稳定越慢，历时越长。因此，本试验规定2h的读数差不超过0.01mm，作为稳定标准是可行的，但要防止因试样含水率较高或荷载过大产生的假稳定。因此，规程规定应测定试样试验前、试验后的含水率，计算孔隙比，根据计算的饱和度，推断试样是否已充分吸水膨胀。

T 0127-1993 膨胀力试验

1 目的和适用范围

1.1 本试验用于测定试样在体积不变时由于膨胀所产生的最大内应力。

1.2 本试验适用于原状土和击实土试样，采用加荷平衡法。

2 仪器设备

仪器设备与本规程 T 0137 试验单轴固结仪相同，附杠杆式加压设备。为了加荷方便准确，宜用铁砂和盛砂桶代替砝码和吊盘。

3 试验步骤

3.1 试样制备与安装

试样制备按本规程 T 0137 试验的第 3 条。试样安装按本规程 T 0137 试验的 4.1 条、4.2 条。

3.2 施加 1kPa 的预压力，使试样与仪器各部接触。安好百分表，调节指针位置，记下初读数。随后自下而上地向容器注入纯水，并始终保持水面足够低，而不致使试样受到太大的上浮力。

3.3 当百分表指针顺时针转动时，说明土体开始膨胀，立即往盛砂桶加适量铁砂，使百分表指针仍回到初读数。加铁砂要避免冲击力。

3.4 及时称余砂重（铁砂总重-余砂重=平衡荷重）。当平衡荷重足以产生仪器变形时，在加下一级平衡荷重时，百分表指针应反方向转动以扣除与该级平衡荷重相应的仪器变形量。

3.5 当测试时间过长需要中断试验时，可用杠杆上下的固定螺旋或磅称上的制动栓，在维持百分表指针不变的条件下，将其固定，以保证中断期间试样不发生膨胀变形。

3.6 维持某级平衡荷重达 2h 或更长而得到恒定试样高度时，则试样在该级平衡荷重下达到稳定。

3.7 试验结束后，吸去容器内水，卸除荷重，取出试样，称试样质量，并测定含水率。

4 结果整理

4.1 膨胀力按下式计算：

$$p_e = \frac{W \times m}{A} \quad (\text{T 0127-1})$$

式中： p_e ——膨胀力（kPa）；

W ——总平衡荷重（N）；

A ——试样面积（ cm^2 ）；

m ——加压设备的杠杆比。

4.2 本试验记录格式如表 T 0127-1。

表 T 0127-1 膨胀力试验记录

工程名称 _____ 试验者 _____
 土样编号 _____ 计算者 _____
 仪器编号 _____ 校核者 _____
 土样说明 击实土样 试验日期 _____

日期 (d h min)	荷重 (铁砂总重 50N)			仪器变形量 (mm)	试验前后状态	
	余砂量 (N)	平衡荷重 (N)	压力 (kPa)			
48 (浸水)					试样面积=30 cm^3 环+湿土质量=172g 环+试验后湿土质量=175.8g 环+干土质量=159g 环的质量=57g 初始含水率=12.8% 试验后含水率=16.2% 干密度=1.7g/ cm^3 比重=2.72 孔隙比=0.6	
10	48.2	1.8	7	0.01		
16	46.0	4.0	16	0.03		
26	40.5	9.5	38	0.04		
50	35.7	14.7	57	0.06		
10 14	33.1	16.9	68	0.07		
58	31.1	18.9	76	0.08		
11 44	30.2	19.8	80	0.09		
12 36	29.7	20.3	82	0.09		
14 42	29.5	20.5	82	0.09		
16 42	29.5	20.5	82	0.09		
膨胀力 (kPa)			82	杠杆比 1: 12		

5 报告

5.1 土的性状描述。

5.2 土的膨胀力 p_e 值 (kPa)。

条文说明

1 膨胀力是土遇水而产生的内应力。伴随此力的解除，土体发生膨胀，从而使土基上建筑物或路面等受到破坏。根据实测，当不允许土体发生膨胀时，有些膨胀土的膨胀力可达1600kPa，所以对膨胀力的测定是有现实意义的。室内测定膨胀力的方法和仪器有多种，国内外采用最多的是以外力平衡内力的方法，即平衡法。实际应用时，尽量接近现场原位情况。

2 为了加荷方便准确，常规固结仪应配以铁砂和盛砂筒，以代替砝码和吊盘。

3 在平衡法试验中，平衡不及时或施加过量的压力都会影响到潜能势的发挥。表T 0127-2的试验资料说明，膨胀力随允许变形值的增大而增加。当允许变形值由0.01mm增至0.1mm时，膨胀力将提高50%左右。为了提高试验质量，允许变形量限制到0.005mm。但由于仪器本身的变形和量测精度不够，由此而引起操作上的困难，所以本试验规定允许变形值为0.01mm。要求对变形较大的仪器（如固结仪），在施加平衡荷载时，注意使百分表指针不要退回到初读数，而是指向与压力相对应的仪器变形位置。还规定在加荷平衡时，指针应指向小于平衡位置0.01mm范围内，目的是为等待压缩稳定和为累积仪器变形值留有余地。

表 T 0127-2 试样允许变形与膨胀力的关系

允许变形值 (mm)	密度 (g/cm ³)	孔隙比	试验前含水率 (%)	试验后含水率 (%)	膨胀力 (kPa)
0.01	2.0	0.61	16.9	22.3	119
0.05	2.0	0.61	16.9	22.3	140
0.10	2.0	0.61	16.8	22.1	182
0.20	2.0	0.61	16.6	21.9	208

在稳定时间问题上，试验资料表明，达到最大膨胀力的时间并不长，浸水后3~5h内变化较大，以后则趋于平缓。因此，规定加荷平衡后2h不再膨胀作为稳定标准是可行的。

30 黄土湿陷试验

T 0139-2019 湿陷系数试验

1 目的和适用范围

本试验的目的是测定黄土的湿陷系数。

2 仪器设备

主要仪器设备与本规程 T 0137 试验相同。

3 试样

切土时应使土样受荷方向与天然土层受荷方向一致，并记录和描述土样的层次、颜色和有无杂质等。各试样间的密度差值不得大于 0.03g/cm^3 ，并测定试样含水率。

4 试验步骤

4.1 单线法

4.1.1 切取 5 个环刀试样，分别将切好的原状土样的环刀内壁涂一薄层凡士林，然后分别将刀口向下放入护环内。

4.1.2 将底盘放入容器内，底盘上放透水石和滤纸，借助提环螺丝将护环放入容器中，土样上面覆以滤纸和透水石，然后放下加压导环和传压活塞，使各部密切接触，保持平衡。

4.1.3 将加压容器置于加压框架正中，密合传压活塞及横梁，预加 1.0kPa 的压力，使固结仪各部密切接触，装好百分表，并调整读数至零。

4.1.4 对 5 个试样均在天然湿度下分级加压，分别加至不同的规定压力，按下述进行试验，直至试样湿陷变形稳定为止。

(1) 去掉预加荷载，立即加上第一级荷载 50kPa ，在加上砝码的同时开动秒表，按下述时间读百分表读数： 10min 、 20min 、 30min ，以后每 1h 读数一次，直至达到稳定沉降为止。然后加第二级荷载。沉降稳定的标准是每小时变形量不超过 0.01mm 。

(2) 第二级荷载为 100kPa ，以后顺次为 150kPa 、 200kPa 、 400kPa 。荷载加上后，按本试验 4.1.4 (1) 规定的时间记录百分表读数至稳定沉降为止。

(3) 5 个试样分别在最后一级压力下，达到沉降稳定，稳定标准为每小时变形不大于 0.01mm 。

(4) 而后自试样顶面加水，按本试验 4.1.4 (1) 规定的时间间隔记录百分表读数至再度达沉降稳定。

4.1.5 记读最后一级荷载下达到假定沉降后的百分表读数。拆除仪器，取下试样，测定其含水率和干密度。

4.1.6 试验完毕，放掉容器的积水，拆除仪器，取出土样。在试样中心处取土测定其含水率。

4.2 双线法

4.2.1 切取两个环刀试样，分别将切好的原状土样的环刀外壁涂一薄层凡士林，然后将刀口向下放入护环内。

4.2.2 试样安装同本试验的 4.1.2 和 4.1.3 条。

4.2.3 2 个试样施加的最大压力一般取 300kPa。一个试样在天然湿度下分级加压，分级加压至试样要求的最大压力，直至变形稳定为止。加压与读数方法与本试验的 4.1.4 条相同。

4.2.4 另一个试样在天然湿度下施加第一级压力 50kPa，变形稳定后即浸水，待湿陷稳定后再按第一个试样的压力分级进行浸水后加压，每级压力下浸水变形稳定后再施加下一级压力。分级加压至试样要求的最大压力，直至湿陷变形稳定为止。

4.2.5 记读最后一级荷载下达到假定沉降后的百分表读数。拆除仪器，取下试样，测定其含水率和干密度。

5 结果整理

5.1 按下列计算湿陷系数：

$$\delta_s = \frac{h_p - h'_p}{h_0} \quad (\text{T 0139-1})$$

式中： δ_s ——湿陷系数，计算至 0.001；

h_p ——在某级压力下，试样变形稳定后的高度（mm）；

h'_p ——在某级压力下，试样浸水湿陷变形稳定后的高度（mm）。

h_0 ——试样初始高度（mm）。

5.2 本试验记录格式如表 T 0139-1。

表 T 0139-1 黄土湿陷试验记录

工程编号 _____ 试验者 _____
 取土深度 _____ 计算者 _____
 土样编号 _____ 校核者 _____
 土样描述 _____ 试验日期 _____

试样原始高度 $h_0=20\text{mm}$

压力	50		100		150		200		200（在浸水下）	
	时间	读数	时间	读数	时间	读数	时间	读数	时间	读数
	9:30	0.000	11:00	0.250	13:00	0.408	15:30	0.570	18:00	0.766

	9:40	0.223	11:10	0.378	13:10	0.527	15:40	0.700	18:10	2.030
	9:50	0.240	11:20	0.389	13:20	0.541	15:50	0.720	18:20	2.070
	10:00	0.242	11:30	0.391	13:30	0.549	16:00	0.730	18:30	2.090
	10:30	0.247	12:00	0.400	14:00	0.558	16:30	0.749	19:00	2.118
	11:00	0.250	12:30	0.405	14:30	0.563	17:00	0.756	19:30	2.135
			13:00	0.408	15:00	0.568	17:30	0.761	20:00	2.143
					15:30	0.570	18:00	0.766	20:30	2.150
									21:00	2.157
									23:00	2.160
总变形量(mm)	0.250		0.408		0.570		0.766		2.160	
仪器变形量(mm)	0.021		0.029		0.034		0.037		0.037	
试样变形量(mm)	0.229		0.379		0.536		0.729		2.123	
试样高度 h(mm)	19.771		19.621		19.464		19.271		17.877	
湿陷系数 δ_s	$\delta_s = \frac{h_p - h'_p}{h_0}$									

6 报告

6.1 黄土的性状描述。

6.2 黄土的湿陷系数 δ_s 值。

条文说明

黄土为第四纪沉积物，由于成因的不同，历史条件、地理条件的改变以及区域性自然气候条件的影响，使黄土的外部特性、结构特性、物质成分以及物理、化学、力学特性均不相同。本试验将原生黄土、次生黄土、黄土状土及新近堆积黄土统称为黄土类土。因为它们具有某些共同的变形特性，需要通过压缩试验来测定。

压缩变形与湿陷变形的含义不同。压缩变形是指黄土在荷载作用下含水率不变时的垂直变形。这种变形相当于黄土地基未经处理，当建筑物施工时，含水率变化很小，主要是荷载增加所产生的垂直变形。而湿陷变形是指黄土在荷重和浸水共同作用下，由于结构遭破坏产生显著的湿陷变形，这是黄土的重要特性。湿陷系数大于或等于0.015时，称为湿陷性黄土，当湿陷系数小于0.015时，称非湿陷性黄土。

1 黄土湿陷性指标的测定，国内外都沿用单线、双线两种方法，单线法比双线法更适用于黄土变形的实际情况。双线法简便，工作量小，但与变形的实际情况不完全符合，故以单线法为标准方法。

2 黄土湿陷系数试验所用的加荷设备，常用的有杠杆式和磅秤式。近年来，随着压缩应力的增大，也有人采用气压式、液压式等。本试验采用杠杆式加荷设备。垂直变形测量设

备一般用百分表，随着仪器自动化（数据自动采集），可采用灵敏度为零级的位移传感器。

在相同的试验条件下，高度不同的试样，所反映的各湿陷变形阶段的沉降量以及时间过程均有差异。

4 浸水压力和湿陷系数是划分湿陷等级的主要指标，工业与民用建筑物地基的基底压力大多在200kPa 以下，采用200kPa 的浸水压力接近实际荷载。因此，以200kPa的浸水压力作为评定湿陷系数的标准。

黄土颗粒间的黏性机理与黏土不同，故对黄土的压缩变形和湿陷变形，一般均采用每小时变形量不大于0.01mm为稳定标准。

T 0173-2019 自重湿陷系数试验

1 目的和适用范围

本试验的目的是测定黄土（黄土类土）的自重湿陷系数。

2 仪器设备

主要仪器设备与本规程 T 0137 试验相同。

3 试验步骤

3.1 用环刀切取土样，切土时应使土样受荷方向与天然土层受荷方向一致，并记录和描述土样的层次、颜色和有无杂质等，并测定试样含水率。

3.2 试样的安装与预压按本规程 T 0139 试验的 4.1.1~4.1.3 条款进行。

3.3 将土的饱和自重压力大致均分为 5 级，均分后的每级压力小于或等于 50kPa 时，可一次施加。当 5 级均分后的每级压力大于 50kPa 时，应增加分级级数，使得每级压力不大于 50kPa。加压后每隔 1h 测记一次变形读数，直至每小时试样变形量不超过 0.01mm 为止。逐级加压至饱和自重压力，直至变形稳定。

3.4 向容器内注入纯水，水面应高出试样顶面，每隔 1h 测记一次变形读数，直至试样浸水变形稳定为止。稳定标准为每小时变形不大于 0.01mm。

3.5 试验完毕，放掉容器的积水，拆除仪器，取出土样。在试样中心处取土测定其含水率和干密度。

4 结果整理

4.1 自重湿陷系数按下式计算：

$$\delta_{zs} = \frac{h_z - h'_z}{h_0} \quad (\text{T 0173-1})$$

式中： δ_{zs} ——自重湿陷系数，计算到 0.001；

h_z ——在饱和自重压力下，试样变形稳定后的高度（mm）；

h'_z ——在饱和自重压力下，试样浸水湿陷变形稳定后的高度（mm）；

h_0 ——试样初始高度（mm）。

4.2 本试验记录格式如表 T 0173-1。

表 T 0173-1 黄土湿陷性试验记录（自重湿陷系数）

工程编号 _____ 试验者 _____
 试样编号 _____ 计算者 _____
 试验日期 _____ 校核者 _____

试样编号：		环刀号：								
仪器号：		试样初始高度：20（mm）								
饱和自重压力计算								试验测试		
层数	密度 (g/cm ³)	含水率 (%)	比重	孔隙度 (%)	饱和密度 (g/cm ³)	层厚 (m)	土层自重 (kPa)	经过 时间 (min)	百分表读数 (mm)	
	(1)	(2)	(3)	(4)= $1-\frac{(1)}{(3)\times[1+(2)]}$	(5)= $\frac{(1)}{1+(2)}+0.85\times(4)$	(6)	(7)= $9.81\times(6)\times(5)$		自重 压力 (kPa)	浸水 (mm)
	1.610	9.8	2.75	46.7	1.862	0.02	0.365	稳定 读数	19.5	19.00
自重压力(kPa) $\Sigma(7)$								自重湿陷系数	0.025	

5 报告

5.1 土的性状描述。

5.2 黄土的自重湿陷系数 δ_{zs} 值。

T 0174-2019 溶滤变形系数试验

1 目的和适用范围

本试验的目的是测定黄土（黄土类土）的溶滤变形系数。

2 仪器设备

主要仪器设备与本规程 T 0137 试验相同。

3 试验步骤

3.1 确定试样的最大荷载压力，按本规程 T 0173 的第 3.1~3.3 条的步骤进行湿陷。继续用水渗透，每隔 2h 测记一次变形读数，24h 后每天测记 1~3 次，直至试样浸水变形稳定为止。稳定标准为每 3d 变形不大于 0.01mm。

3.2 试验完毕，放掉容器的积水，拆除仪器，取出土样。在试样中心处取土测定其含水率和干密度。

4 结果整理

4.1 溶滤变形系数按下式计算：

$$\delta_{wt} = \frac{h_z - h_s}{h_0} \quad (\text{T 0173-1})$$

式中： δ_{wt} ——溶滤变形系数，计算到 0.001；

h_z ——在某级压力下，试样浸水湿陷变形稳定后的高度（mm）；

h_s ——在某级压力下，长期渗透而引起的溶滤变形稳定后的试验高度（mm）；

h_0 ——试样初始高度（mm）。

4.2 本试验记录格式如表 T 0174-1。

表 T 0174-1 溶滤变形系数

工程编号_____ 试样含水率_____ 试验者_____

试样编号_____ 试样密度_____ 计算者_____

仪器编号_____ 土粒比重_____ 校核者_____

试验方法_____ 试样初始高度_____ mm

压力 (kPa)	浸水湿陷 (压力 200kPa)		浸水溶滤 (压力 200kPa)	
	时间	读数	时间	读数
变形读数 (mm)	18:00	0.766		
	18:10	2.030		
	18:20	2.070		
	18:30	2.090		
	19:00	2.118		
	19:30	2.135		
	20:00	2.143		
	20:30	2.150		
	21:00	2.157		
	23:00	2.160		

			第 1 天 00:00	2.163
			02:00	2.170
			04:00	2.176
			06:00	2.180
			08:00	2.184
			10:00	2.187
			12:00	2.190
			14:00	2.192
			16:00	2.194
			18:00	2.195
			20:00	2.195
			22:00	2.196
			第 2 天 00:00	2.197
			08:00	2.197
			16:00	2.198
			第 3 天 00:00	2.199
			08:00	2.199
			16:00	2.200
			第 4 天 00:00	2.201
			08:00	2.201
			16:00	2.201
			第 5 天 00:00	2.202
			08:00	2.202
			16:00	2.202
			第 6 天 00:00	2.202
			08:00	2.202
			16:00	2.202
			第 7 天 00:00	2.203
			08:00	2.203
			16:00	2.203
			第 8 天 00:00	2.203
			08:00	2.203
			16:00	2.203
总变形量	2.160		2.203	
仪器变形量	0.037		0.039	
试样变形量	2.123		2.164	
试样高度	17.877		17.836	
溶滤变形系数	$\delta_{wt} = \frac{h_2 - h_3}{h_0} = 0.205\%$			

5 报告

5.1 土的性状描述。

5.2 溶滤变形系数 δ_{wt} 值。

条文说明

渗透溶滤变形是指黄土在荷重及渗透水长期作用下，由于盐类溶滤及土中孔隙继续被压密而产生垂直变形，实际上是湿陷变形的继续，一般很缓慢，在公路湿陷性黄土地基中较为

常见。

溶滤变形系数是公路工程施工和运营阶段所关注的变形指标。一般在实际荷重下进行试验，浸水后长期渗透求得溶滤变形。

对于渗透溶滤变形，由于变形特性除粒间应力引起的缓慢塑性变形以外，还取决于长期渗透时盐类溶滤作用，故规定3d的变形量不大于0.01mm。

T 0175-2019 湿陷起始压力试验

1 目的和适用范围

本试验的目的是测定黄土（黄土类土）的湿陷起始压力。

2 仪器设备

主要仪器设备与本规程 T 0137 试验相同。

3 试样制备

试样制备按本规程 T 0139 试验的第 3 章进行。

4 试验步骤

4.1 单线法试样的安装与预压按本规程 T 0139 试验的 4.1.1~4.1.5 条款进行。

4.2 双线法试样的安装与预压按本规程 T 0139 试验的 4.2.1~4.2.5 条款进行。

5 结果整理

5.1 各级压力下的湿陷系数应按下式计算：

$$\delta_{sp} = \frac{h_{pn} - h_{pw}}{h_0} \quad (\text{T 0175-1})$$

式中： δ_{sp} ——各级压力下的湿陷系数，计算到 0.001；

h_{pw} ——在各级压力下试样浸水变形稳定后的高度（mm）；

h_{pn} ——在各级压力下试样变形稳定后的高度（mm）；

h_0 ——试件的初始高度（mm）。

以压力为横坐标，湿陷系数为纵坐标，绘制压力与湿陷系数关系曲线（图 T 0175-1），湿陷系数为 0.015 所对应的压力即为湿陷起始压力。

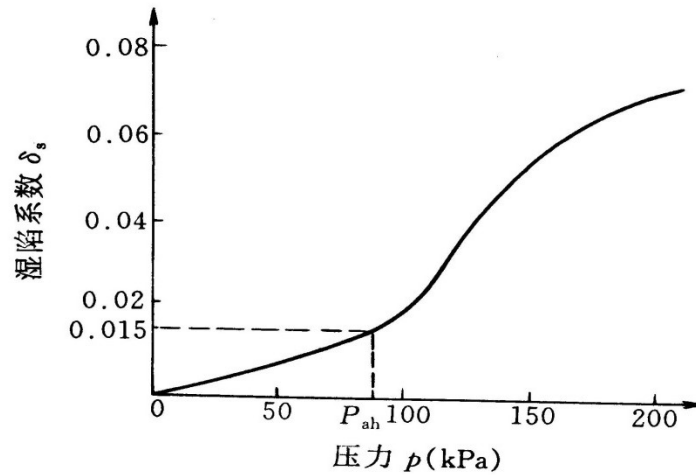


图 T0175-1 湿陷系数与压力关系曲线

5.2 本试验记录格式如表 T 0175-1。

6 报告

6.1 土的性状描述。

6.2 黄土各级压力下的湿陷系数 δ_{sp} 值。

条文说明

黄土在荷重作用下，受水浸湿后开始出现湿陷的压力，称为湿陷起始压力。黄土湿陷试验对地基来说，主要是测定自重湿陷系数、起始压力和规定压力下的湿陷系数，而对填土建筑物来说，主要是测定施工和运营阶段相应的湿陷性指标，包括本试验的所有内容。

湿陷起始压力利用湿陷系数和压力关系曲线求得。测定湿陷起始压力（或不同压力下的湿陷系数），国内外都沿用单线、双线两种方法。从理论上和试验结果来说，单线法比双线法更适用于黄土变形的实际情况，如果土质均匀可以得出良好的结果。双线法简便，工作量少，但与变形的实际情况不完全符合。本试验将单线法、双线法并列，供试验人员根据实际情况选用。进行双线法时，保持天然湿度施加压力的试样，在完成最后一级压力后可浸水测定湿陷系数，其目的在于与浸水条件下最后一级压力的湿陷系数比较，以便二者进行校核。

表 T 0175-1 黄土湿陷性试验记录 (湿陷起始压力)

工程编号 _____

试验者 _____

试样编号 _____

计算者 _____

试验日期 _____

校核者 _____

试样编号: _____ 环刀号: _____ 试样初始高度: 20 (mm)								试样编号: _____ 环刀号: _____ 试样初始高度: 20 (mm)						
经过时间 (min)	天然状态 仪器号:							浸水状态 仪器号:						
	50 (25) (kPa)	100 (50) (kPa)	150 (75) (kPa)	200 (100) (kPa)	250 (150) (kPa)	300 (200) (kPa)	浸水	50 (25) (kPa)	浸水	100 (50) (kPa)	150 (75) (kPa)	200 (100) (kPa)	250 (150) (kPa)	300 (200) (kPa)
	百分表读数 (mm)							百分表读数 (mm)						
9:30	0.000							0.000						
11:00	0.250							0.250						
11:00		0.250							0.250					
13:00		0.408							0.468					
13:00			0.408							0.468				
15:30			0.570							0.732				
15:30				0.570							0.732			
18:00				0.766							1.623			
18:00					0.766						1.623			
23:00					0.889						2.160			
23:00						0.889					2.160			
08:00							0.936							2.349
14:00							2.349							2.356
总变形量 (mm)	0.250	0.408	0.570	0.766	0.889	0.936	2.349	0.250	0.468	0.732	1.623	2.160	2.349	2.356
仪器变形 量(mm)	0.021	0.029	0.034	0.037	0.038	0.039	0.039	0.022	0.028	0.036	0.038	0.039	0.040	0.041
试样变形 量(mm)	0.229	0.379	0.536	0.729	0.851	0.897	2.310	0.228	0.440	0.696	1.585	2.121	2.309	2.315
试样高度 (mm)	19.771	19.621	19.464	19.271	19.149	19.103	17.690	19.772	19.560	19.304	18.415	17.879	17.691	17.685
湿陷系数									0.011	0.016	0.052	0.069	0.073	0.071

31 盐渍土盐胀与溶陷试验

T 0195-2019 盐渍土盐胀试验

1 目的和适用范围

本试验适用于室内测定硫酸盐渍土的盐胀系数，评价土体的盐胀性。

2 仪器设备

2.1 低温箱，温度范围-30~20℃。

2.2 多孔底板、荷载板。

2.3 其他：数采式百分表、温度计、击实筒。

3 试样

取有代表性的风干试料 20kg，筛除粒径大于 40mm 的颗粒，取代表性试料测定其风干含水率。将试样含水率调至最佳含水率并闷料均匀。

4 试验步骤

4.1 试件击实成型

在最佳含水率时采用本规程 T 0131 试验的击实试验方法进行成型，试件数量 3 个，同时测定每个试样的含水率。

注：需要时，可制备三种干密度试件。如每种干密度试件制 3 个，则共制 9 个试件。每层击数使试件的干密度从低于 93%到等于 100%的最大干密度，一般击数可分别为 30、50 和 98 次，可根据土质状况作调整。这样，9 个试件共需试料约 60kg。

4.2 试件安装

4.2.1 试件制成后，取下试件顶面的破残滤纸，放一张好滤纸，并在上安装附有调节杆的多孔板，在多孔板上加 4 块荷载板。

4.2.2 将试筒与多孔板一起放入低温箱，并用拉杆将模具拉紧，安装数采式百分表。

4.3 盐胀测量

4.3.1 将低温箱的温度调至 15℃，并恒温 24h。

4.3.2 读取百分表的初读数，将低温箱温度从 15℃降至-25℃，每间隔 5℃恒温 24h 后读取百分表读数。

5 结果整理

5.1 绘制盐胀量与温度的关系曲线。

5.2 按下式计算不同温度下的盐胀率：

$$\eta_{si} = \frac{\Delta h_i}{h_0} \quad (\text{T 0195-1})$$

式中： η_{si} ——某温度下试样的盐胀率，计算至 0.1%；

Δh_i ——某温度下试样的盐胀量 (mm)；

h_0 ——试样初始高度，为 120mm。

5.3 本试验记录格式如表 T 0195-1 和表 T 0195-2。

表 T 0195-1 盐胀试验记录表

土样编号 _____ 试验者 _____
 最大干密度 _____ 计算者 _____
 最佳含水率 _____ 校核者 _____
 每层击数 _____ 试验日期 _____
 试件编号 _____

密 度	试验次数		1	2	3	
	筒号	(1)	1	2	3	
	筒质量 m_1 (g)	(2)	1103	1103	1103	
	筒+试件质量 m_2 (g)	(3)	2981.8	3057.1	3130.9	
	筒体积 (cm ³)	(4)	997	997	997	
	湿密度 ρ (g/cm ³)	(5)	$\frac{(3)-(2)}{(4)}$	1.88	1.96	2.03
	含水率 w (%)	(6)		10.2	11.8	13.0
	干密度 ρ_d (g/cm ³)	(7)	$\frac{(5)}{1+0.01w}$	1.71	1.75	1.80
	干密度平均值 (g/cm ³)		1.75			
平均压实度 (%)						

表 T 0195-2 不同温度下的盐胀量 (mm)

筒号 \ 温度 (°C)	20	15	10	5	0	-5	-10	-15
1	0.00	0.30	0.62	1.35	1.95	2.46	2.69	2.72
2	0.00	0.26	0.59	1.31	1.89	2.43	2.65	2.72
3	0.00	0.25	0.54	1.28	1.90	2.45	2.66	2.71

5.4 精度和允许差。

如 3 个平行试验结果计算得的盐胀量的变异系数 C_v 大于 12%，则去掉一个偏离大的值，取其余 2 个结果的平均值。如 C_v 小于 12%，则取 3 个结果的平均值。

6 报告

6.1 盐渍土的性状描述。

6.2 盐渍土的最大干密度与最佳含水率。

6.3 盐渍土的压实度与盐胀率。

条文说明

1 盐渍土的盐胀是盐渍土地区公路的主要病害。我国《公路路基设计规范》(JTG D30—2015)、《盐渍土地区公路设计与施工指南》均对路基的盐胀提出了控制指标,为此,本规程制定了盐胀试验。

2 盐渍土盐胀的概念虽明确,但试验方法却不统一,《盐渍土地区公路设计与施工指南》附录中试样是采用脱模后圆柱试件进行盐胀试验,是无侧限的。《盐渍土地区建筑技术规范》(GBT_50942-2014)采用滴定管测盐胀,实际上反映的是试样的体积变形,与盐胀概念不完全一致。

公路盐胀是在半侧限情况下发生的,为此,本规程参考土的CBR试验,采用击实成型试件进行盐胀试验,除低温控制箱外,其它仪器设备与CBR试验基本相同。

T 0196-2019 盐渍土溶陷试验

1 目的和适用范围

本试验用于测定盐渍土的溶陷系数。

2 仪器设备

主要仪器设备与本规程 T 0137 试验相同。

3 试样

按本规程 T 0102 试验进行盐渍土试样的制备。

4 试验步骤

4.1 单线法

4.1.1 将试样装置到固结仪上,预加 1.0kPa 的载荷,使试样和固结仪各部分紧密接触,百分表调至零,去掉预压载荷。

4.1.2 加荷: 0~200kPa 每 25kPa~50kPa 为一级载荷,逐级加载,每级载荷施压时间隔 10min~30min 读取百分表读数,至该级载荷变形稳定为止,变形稳定标准为每小时的变形量不大于 0.01mm。

4.1.3 浸水加荷：当 200kPa 荷载级变形稳定后加淡水使试样浸水，读取浸水后试样变形量至稳定为止。继续逐级加荷（每级荷载 100kPa），读取各级变形量至稳定为止。

4.2 双线法

4.2.1 按本试验 4.1.1 的步骤将两个相同的原状盐渍土样装置到固结仪上，并做好试验准备。

4.2.2 按一个试样按本试验 4.1.2 的步骤进行加荷，并读取各级变形量。对另一个试样每加一级荷载后浸水，读取相应的变形量。

5 结果整理

5.1 绘制溶陷试验曲线图，如图 T0196-1 和图 T0196-2 所示。

5.2 计算盐渍土的溶陷系数：

$$\delta_{ss} = \frac{h_p - h'_p}{h_0} \quad (\text{T 0196-1})$$

式中： δ_{ss} ——溶陷系数，计算到 0.001；

h_p ——P 压力下，试样变形稳定后的高度（mm）；

h'_p ——P 压力下，试样浸水溶滤变形稳定后的高度（mm）；

h_0 ——试样初始高度（mm）。

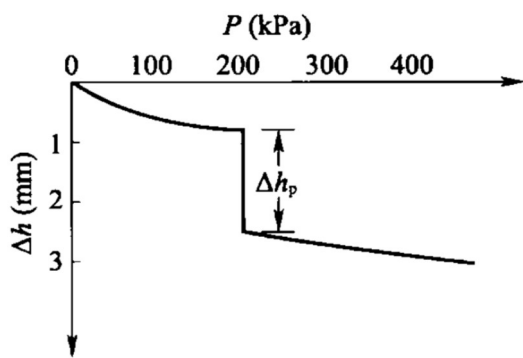


图 T0196-1 溶陷试验曲线（单线法）

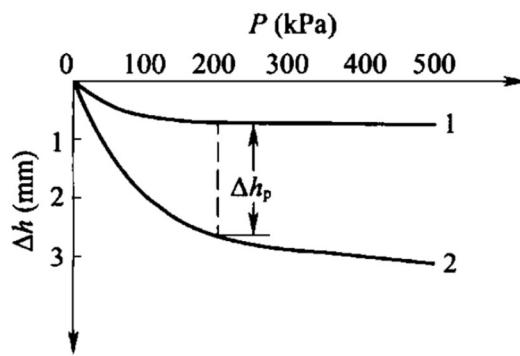


图 T0196-2 溶陷试验曲线（双线法）

6 报告

6.1 盐渍土的性状描述。

6.2 试验方法。

6.3 盐渍土的溶陷系数。

32 冻土试验

T 0179-2007 冻土密度浮称法试验

1 目的和适用范围

1.1 本试验适用于原状冻土和人工冻土。

1.2 浮称法适用于表面无显著孔隙的冻土。

2 仪器设备

2.1 浮重天平（见图 T 0179-1）：称量 1000g，感量 0.1g。

2.2 液体密度计：分度值为 $0.001\text{g}/\text{cm}^3$ 。

2.3 温度计：测量范围为 $-30\sim +20^\circ\text{C}$ ，分度值为 0.1°C 。

2.4 量筒：容积为 1000mL。

2.5 盛液筒：容积为 1000~2000mL。

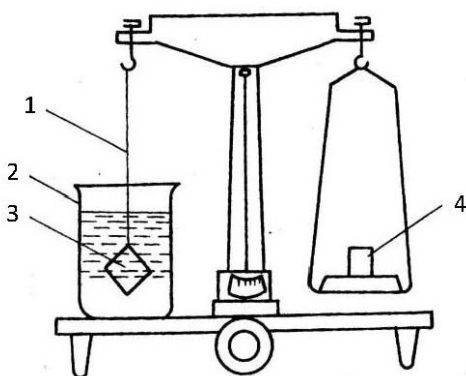


图 T 0179-1 浮重天平

1-细线；2-盛液筒；3-试样；4-砝码

3 试验步骤

3.1 调整天平，将盛液筒置于天平一端。

3.2 切取质量为 300~1000g 的冻土试样，用细线捆紧，放入盛液筒中并悬吊在天平挂钩上称量，准确至 0.1g。

3.3 将事先预冷接近冻土试样温度的煤油缓慢注入盛液筒，液面宜超过试样顶面 2cm，并用温度计量测煤油温度，准确至 0.1°C 。

3.4 称取试样在煤油中的质量，准确至 0.1g。

3.5 从煤油中取出冻土试样，削去表层带煤油的部分，然后按规定取样测定冻土的含水

率。

3.6 采用 0 °C 水时，应快速测定，试样表面不得发生融化。

4 结果整理

4.1 按下列两式计算冻土密度 ρ_f ：

$$\rho_f = \frac{m_1}{V} \quad (\text{T 0179-1})$$

$$V = \frac{m_1 - m_2}{\rho_m} \quad (\text{T 0179-2})$$

式中： ρ_f ——冻土密度，计算至 0.01 g/cm³；

V ——冻土试样体积 (cm³)；

m_1 ——冻土试样质量 (g)；

m_2 ——冻土试样在煤油中的质量 (g)；

ρ_m ——试验温度下煤油的密度 (g/cm³)，可由煤油密度与温度关系曲线查得。

4.2 按下式计算冻土干密度：

$$\rho_{fd} = \frac{\rho_f}{1 + 0.01w} \quad (\text{T 0179-3})$$

式中： ρ_{fd} ——冻土干密度，计算至 0.01 g/cm³；

w ——冻土含水率 (%)。

4.3 本试验记录格式如表 T 0179-1。

表 T 0179-1 冻土密度试验记录表 (浮称法)

工程名称 _____ 试验者 _____
 钻孔编号 _____ 计算者 _____
 试验日期 _____ 校核者 _____

试样编号	土样描述	煤油温度 (°C)	煤油密度 (g/cm ³)	试样质量 (g)	试样在油中质量 (g)	试样体积 (cm ³)	密度 (g/cm ³)	平均值 (g/cm ³)
		(1)	(2)	(3)	(4)	(5)	(6)	(7)
						$\frac{(3) - (4)}{(2)}$	$\frac{(3)}{(5)}$	
1		25	0.7857	510.2	283.4	288.6	1.768	1.764
2		25	0.7857	622.1	344.3	353.5	1.760	

4.4 试验应进行不少于 2 组平行试验。对于整体状构造的冻土，2 次测定的差值不应大于 0.03g/cm³，否则应重做试验，取其算术平均值；对于层状和网状构造和其他富冰冻土，应提供 2 次测定值。

5 报告

5.1 冻土的性状描述。

5.2 冻土的密度 ρ_f 值。

5.3 冻土的干密度 ρ_{fd} 值。

条文说明

1 冻土密度是冻土的基本物理指标之一。它是冻土地区工程建设中计算土的冻结或融化深度、冻胀或融沉、冻土热学和力学指标、验算冻土地基强度等所需的重要指标。测定冻土的密度,关键是准确测定试样的体积。冻土密度试验宜在负温环境下进行。无负温环境时,采取保温措施和快速测定。在试验过程中,冻土表面不得发生融化。

T 0180-2007 冻土密度浮力法试验

1 目的和适用范围

浮力仪法适用于表面无显著孔隙的冻土。

2 仪器设备

2.1 浮力仪(含电子天平)(图 T 0180-1):称量 1000g 以上,感量 0.1g。

2.2 其他同本规程 T 0179 试验的第 2 条。

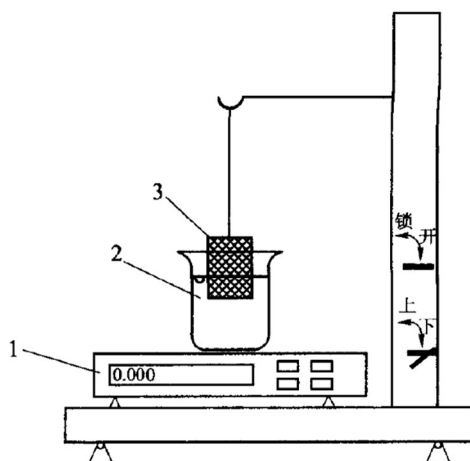


图 T 0180-1 浮力仪

1-电子天平； 2-盛水容器； 3-盛粗粒土的铁丝筐

3 试验步骤

3.1 调整天平，将盛液筒置于天平上。

3.2 切取质量为 300~1000g 的冻土试样，称重量 m_1 ，准确至 0.1g。用细线捆紧，放入盛液筒中并悬吊在挂钩上。

3.3 将事先预冷接近冻土试样温度的煤油缓慢注入盛液筒，液面宜超过试样顶面 2cm，并用温度计量测煤油温度，准确至 0.1℃。

3.4 称烧杯、杯中煤油和悬没煤油中的试样的总质量 m_2 ，准确至 0.1g。

3.5 从煤油中取出冻土试样，削去表层带煤油的部分，然后按规定取样测定冻土的含水率 w 。

4 结果整理

4.1 按下式计算冻土密度：

$$\rho_f = \frac{m_1}{V} \quad (\text{T 0180-1})$$

$$V = \frac{m_2 - m_3}{\rho_m} \quad (\text{T 0180-2})$$

式中： ρ_f ——冻土密度，计算至 0.01 g/cm³；

V ——冻土试样体积 (cm³)；

m_1 ——冻土试样质量 (g)；

m_2 ——烧杯、杯中煤油和悬没煤油中的冻土试样的总质量 (g)；

m_3 ——烧杯、杯中煤油的质量 (g)；

ρ_m ——试验温度下煤油的密度 (g/m³)，可由煤油密度与温度关系曲线查得。

4.2 按下式计算冻土干密度：

$$\rho_{fd} = \frac{\rho_f}{1 + 0.01w} \quad (\text{T 0180-3})$$

式中： ρ_{fd} ——冻土干密度，计算至 0.01 g/cm³；

ρ_f ——冻土密度 (g/cm³)；

w ——冻土含水率 (%)。

4.3 本试验记录格式如表 T 0180-1。

表 T 0180-1 冻土密度试验记录表 (浮力法)

工程名称_____ 试验日期_____

试验者_____ 计算者_____ 校核者_____

野外编号	室内编号	温度 T (°C)	某一温度下煤油的相对密度	冻土质量 m ₁ (g)	烧杯、杯中煤油和悬没煤油中的冻土试样的浮力 m ₂ (g)	烧杯和杯中煤油的质量 m ₃ (g)	冻土密度 ρ _f (g/cm ³)	冻土密度平均值 $\overline{\rho_f}$ (g/cm ³)
		(1)	(2)	(3)	(4)	(5)	(6)	(7)
	1	25	0.7857	510.2	1621.8	1395.0	1.768	1.764
	2	25	0.7857	622.1	1735.6	1457.8	1.760	

4.4 试验精度要求和允许偏差同本规程 T 0179 的第 4.4 条。

5 报告

5.1 冻土的性状描述。

5.2 冻土的密度 ρ_f 值。

5.3 冻土的干密度 ρ_{fd} 值。

T 0181-2007 冻土密度联合测定法试验

1 目的和适用范围

联合测定法适用于砂质土和层状、网状结构的黏质冻土。

2 仪器设备

2.1 排液筒：见图 T 0181-1。

2.2 天平：称量：5kg，感量 1g。

2.3 量筒：容量 1000mL，分度值 10mL。

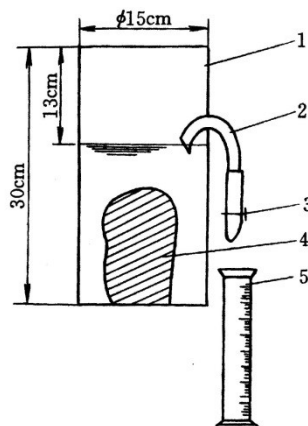


图 T 0181-1 排液管装置示意图

1-排液筒；2-虹吸管；3-止水夹；4-冻土试样；5-量筒

3 试验步骤

3.1 将排液筒置于电子秤上，拧紧虹吸管止水夹。排液筒在电子秤上的位置，在试验过程中不得移动。

3.2 取约为 1000~1500g 的冻土试样，并称质量。

3.3 将接近 0℃ 的清水缓慢倒入排液筒，使水面超过虹吸管顶。

3.4 松开虹吸管的止水夹，使排液筒中的水面徐徐下降，待水面稳定和虹吸管不再出水时，拧紧止水夹，称排液筒和水的质量。

3.5 将冻土试样轻轻放入排液筒中，随即松开止水夹，使排液筒中的水流入量筒内。

3.6 水流停止后，拧紧止水夹，立即称排液筒、水和试样质量。同时测读量筒中水的体积，用以校核冻土试样的体积。

3.7 使冻土试样在排液筒内充分融化成松散状态，澄清。补加清水使水面超过虹吸管顶。

3.8 松开止水夹，排水。当水流停止后，拧紧止水夹，并称排液筒、水和土颗粒质量。

3.9 在试验过程中应保持水面平稳，在排水和放入冻土试样时排液筒不得发生上下剧烈晃动。

4 结果整理

4.1 按下式计算冻土密度 ρ_f ：

$$\rho_f = \frac{m}{m + m_1 - m_2} \rho_w \quad (\text{T 0181-1})$$

式中： ρ_f ——冻土密度，计算至 0.01 g/cm³；

m ——冻土试样质量 (g)；

m_1 ——筒加水的质量 (g)；

m_2 ——筒、水和试样质量 (g)；

ρ_w ——水的密度 (g/cm³)；

4.2 按下式计算冻土含水率 w ：

$$w = \left[\frac{m(G_s - 1)}{(m_3 - m_1)G_s} - 1 \right] \times 100\% \quad (\text{T 0181-2})$$

式中： m_3 ——筒、水和土颗粒的质量 (g)；

G_s ——土颗粒的比重，可实测也可采用经验值。

4.3 本试验记录格式如表 T 0181-1。

表 T 0181-1 冻土密度和含水率试验记录表（联合测定法）

工程名称 _____ 试验者 _____
 钻孔编号 _____ 计算者 _____
 试验日期 _____ 校核者 _____

试样编号	试样质量 m (g)	筒加水质量 m ₁ (g)	筒加水加土样质量 m ₂ (g)	筒加水加土颗粒质量 m ₃ (g)	土粒比重 G _s	土样体积 (cm ³)	密度 (g/cm ³)	含水率 (%)
	(1)	(2)	(3)	(4)	(5)	(6)	(7)	(8)
						$\frac{(1) + (2) - (3)}{\rho_w}$	$\frac{(1)}{(6)}$	$\frac{(1) \times [(5) - 1]}{[(4) - (2)] \times (5) - 1}$
1	510.2	1486.2	1707.8	1723.4	2.66	288.6	1.768	34.2
2	622.1	1566.7	1835.3	1847.2	2.66	353.5	1.760	38.4

4.4 试验精度要求和允许偏差同本规程 T 0179 试验的 4.4 条。

5 报告

5.1 冻土的性状描述。

5.2 冻土的密度 ρ_f 值。

5.3 冻土的含水率 w 值。

条文说明

联合测定法是采用一个试样，同时测定密度和含水率两个指标。这种方法对冻土更为适用。由于冻土的结构极不均匀，用一般方法分别取试样测定冻土的含水率和密度，往往使这些指标间彼此不协调。用联合测定法同时测定含水率和密度，这样就能克服分别测定时存在的缺点，使试验资料彼此协调。

联合测定法是通过量测已知质量的试样所排开水的体积来求得容重（或密度），并利用颗粒比重来计算含水率。在计算中取水的密度为 1g/cm³，温度对水的密度的影响可以忽略不计。

联合测定法只适用于易分散的层状和网状结构的黏质土和砂质土。

T 0182-2007 冻土密度环刀法试验

1 目的和适用范围

环刀法用于温度高于-3℃的黏质和砂质冻土。

2 仪器设备

2.1 环刀：容积应大于或等于 500cm³。

2.2 天平：称量 2000g，感量 0.1g。

2.3 其他：切土器、钢丝锯等。

3 试验步骤

3.1 本试验宜在负温环境中进行。无负温环境时，必须快速进行。切样和试验过程中的试样表面不得发生融化。

3.2 取原状土样，整平其两端，将环刀刀口向下放在土样上。

3.3 用切土刀（或钢丝锯）将土样削成略大于环刀直径的土柱，然后将环刀垂直下压，边压边削，至土样伸出环刀为止。将两端余土削去修平，取剩余的代表性土样测定含水率。

3.4 擦净环刀外壁称量环刀加湿土质量 m_1 和环刀质量 m_2 ，计算出湿土质量 m ，准确至 0.1g。

4 结果整理

4.1 按下列两式计算冻土密度和干密度：

$$\rho_f = \frac{m}{V} \quad (\text{T 0182-1})$$

$$\rho_{fd} = \frac{\rho_f}{1 + 0.01w} \quad (\text{T 0182-2})$$

式中： ρ_f ——密度，计算至 0.01 g/cm³；

ρ_{fd} ——干密度（g/cm³）；

m ——湿土质量（g）；

w ——含水率（%）。

4.2 本试验记录格式如表 T 0182-1。

表 T 0182-1 冻土密度试验记录表（环刀法）

工程名称 _____	试验者 _____
钻孔编号 _____	计算者 _____

试验日期_____

校核者_____

试样 编号	土样 描述	试样体积 (cm ³)	湿土质量 (g)	湿密度 (g/cm ³)	含水率 (%)	干密度 (g/cm ³)	平均干密度 (g/cm ³)
		(1)	(2)	(3) $= \frac{(2)}{(1)}$	(4)	(5) $= \frac{(3)}{1 + 0.01 \times (4)}$	(6)
1		288.6	510.2	1.768	34.2	1.317	1.295
2		353.5	622.1	1.760	38.4	1.272	

4.3 本试验应进行 2 次平行试验，其平行差值不应大于 0.03g/cm³，否则应重做试验。取其算术平均值。

5 报告

5.1 冻土的性状描述。

5.2 冻土的密度 ρ_f 值。

5.3 冻土的干密度 ρ_{fd} 值。

T 0183-2007 冻土密度充砂法试验

1 目的和适用范围

充砂法用于表面有明显孔隙的冻土。

2 仪器设备

2.1 金属测筒：内径宜用 15cm，高度宜用 13cm。

2.2 量砂：粒径 0.25~0.5mm 的干净标准砂。

2.3 漏斗：上口直径可为 15cm，下口直径为 1.5cm，高度为 10cm。

2.4 天平：称量 5000g，感量 1g。

3 试验步骤

3.1 切取冻土试样。试样宜取直径为 8~10cm 的圆形或 $l \times b \times h [(8 \sim 10 \text{ cm}) \times (8 \sim 10 \text{ cm}) \times (8 \sim 10 \text{ cm})]$ 的立方体。试样底面必须削平。称试样质量。

3.2 将试样平面朝下放入测筒内。试样底面与测筒底面必须接触紧密。

3.3 用标准砂充填冻土试样与筒壁之间的空隙和试样顶面。

3.3.1 取一定量的清洗干净校准后的干燥标准砂。标准砂的温度应接近冻土试样的温度。

3.3.2 用漏斗架将漏斗置于测筒上方。漏斗下口与测筒上口应保持 5~10cm 的距离。

3.3.3 用薄板挡住漏斗下口，并将标准砂充满漏斗后移开挡板，使砂充入测筒。与此同时，不断向漏斗补充标准砂，使砂面始终保持与漏斗上口齐平。在充砂过程中不得敲击或振动漏斗和测筒。

3.3.4 当测筒充满标准砂后，移开漏斗，轻轻刮平砂面，使之与测筒上口齐平。在刮砂过程中不应将砂压密。

3.4 称测筒、试样和充砂的总质量。

4 计算

4.1 按下列三式计算冻土密度 ρ_f ：

$$\rho_f = \frac{m}{V} \quad (\text{T 0183-1})$$

$$V = V_o - \left(\frac{m_3 - m_1 - m}{\rho_s} \right) \quad (\text{T 0183-2})$$

$$\rho_s = \frac{m_2 - m_1}{V_o} \quad (\text{T 0183-3})$$

式中： ρ_f ——冻土密度，计算至 0.01 g/cm³；

m ——冻土试样质量 (g)；

V ——试样体积 (cm³)；

V_o ——测筒容积 (cm³)；

m_1 ——测筒质量 (g)；

m_2 ——筒、砂总质量 (g)；

m_3 ——测筒、试样和量砂的总质量 (g)；

ρ_s ——量砂的密度 (g/cm³)。

4.2 本试验记录格式如表 T 0183-1。

表 T 0183-1 冻土密度试验记录表 (充砂法)

工程名称 _____ 试验者 _____
 钻孔编号 _____ 计算者 _____
 试验日期 _____ 校核者 _____

试样编号	测筒质量 (g)	试样质量 (g)	测筒、试样加量砂质 (g)	量砂质量 (g)	量砂密度 (g/cm ³)	测筒容积 (cm ³)	试样体积 (cm ³)	冻土密度 (g/cm ³)	平均密度 (g/cm ³)
	(1)	(2)	(3)	(4)	(5)	(6)	(7)	(8)	(9)

				(3) - (1) - (2)			(6) - (4) - (5)	(2) - (7)	
1	2800	510.2	6005.5	2695.3	1.34	2300	288.6	1.768	1.764
2	2800	622.1	6030.4	2608.3	1.34	2300	353.5	1.760	

4.3 本试验需进行 2 次平行测定，其平行差值不大于 $0.03\text{g}/\text{cm}^3$ ，否则应重做试验。取算术平均值。

5 报告

5.1 冻土的性状描述。

5.2 冻土的密度 ρ_f 值。

条文说明

为了适应冻土结构的不均匀性，所用环刀容积要大一些，但太大会增加取样的困难。环刀尺寸国外有的采用直径为 100~120mm，高度为 80~100mm。本规程规定不小于 500cm^3 。

T 0184-2007 冻结温度试验

1 目的和适用范围

本试验适用于原状和扰动的黏质土和砂质土。

2 仪器设备

仪器设备包括零温瓶、低温瓶、测温设备及试样杯等，如图 T 0184-1 所示。

2.1 零温瓶：容积为 3.57L，内盛冰水混合物（其温度应为 $0\pm 0.1\text{ }^\circ\text{C}$ ）。

2.2 低温瓶：容积为 3.57L，内盛低融冰晶混合物，其温度宜为 $-7.6\text{ }^\circ\text{C}$ 。

2.3 测温设备：由热电偶和数字电压表组成。热电偶宜用 0.2mm 的铜和康铜线材制成。

数字电压表：量程 2mV，分度值为 $1\mu\text{V}$ 。

2.4 试样杯：用黄铜制成，直径 3.5cm，高 5cm，带有杯盖。

2.5 其他：用于配制低融冰晶混合物的氯化钠、氯化钙，硬质聚氯乙烯管（直径 5cm，长 25cm），切土刀等。

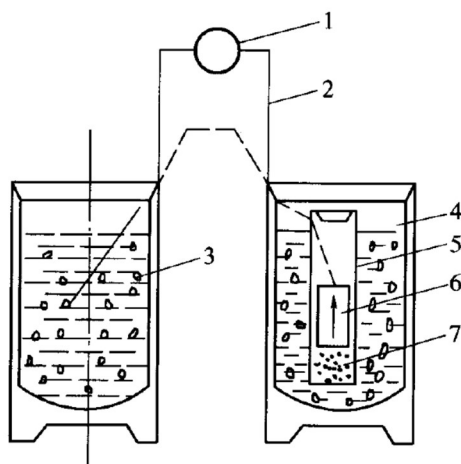


图 T 0184-1 冻结温度试验装置示意图

1-数字电压表；2-热电偶；3-零温瓶；4-低温瓶；5-塑料管；6-试样杯；7-干砂

3 试验步骤

3.1 原状土试验

3.1.1 土样应按自然沉积方向放置。剥去蜡封和胶带，开启土样筒取出土样。

3.1.2 试样杯内壁涂一薄层凡士林，杯口向下放在土样上。将试样杯垂直下压，并用切土刀沿杯外壁切削土样。边压边削至土样达到试样杯高度，用钢丝锯整平杯口，擦净外壁，盖上杯盖，并取余土测定含水率。

3.1.3 将热电偶的测温端插入试样中心，杯盖周侧用硝基漆密封。

3.1.4 零温瓶内装入用纯水制成的冰块，冰块直径应小于 2cm，再倒入纯水，使水面与冰块面相平，然后插入热电偶零温端。

3.1.5 低温瓶内装入用浓度 2mol/L 氯化钠等溶液制成的盐冰块，其直径应小于 2cm，再倒入相同浓度的氯化物溶液，使之与冰块面相平。

3.1.6 将封好底且内装 5cm 高干砂的塑料管插入低温瓶内，再把试样杯放入塑料管内。然后，塑料管口和低温瓶口分别用橡皮塞和瓶盖密封。

3.1.7 将热电偶测定端与数字电压表相连，每分钟测量一次热电势，当电势值突然减少并连续 3 次稳定在某一数值（相应的温度即为冻结温度），试验结束。

3.2 扰动冻土试验

3.2.1 称取风干土样，平铺于搪瓷盘内，按所需的加水量将纯水均匀喷洒在土样上，充分拌匀后装入盛土器内盖紧，润湿 24h（砂质土的润湿时间可酌减）。

3.2.2 将制配好的土样装入试样杯中，以装实装满为止。杯口加盖。将热电偶测温端插入试样中心。杯盖周侧用硝基漆密封。

3.2.3 按本试验 3.1.4~3.1.7 的规定进行试验。

4 结果整理

4.1 按下式计算冻结温度：

$$T_f = \frac{V}{K} \quad (\text{T 0184-1})$$

式中： T_f ——冻结温度，计算至 0.1℃；

V ——热电势跳跃后的电压稳定值（ μV ）；

K ——热电偶的标定系数（ $\mu\text{V}/^\circ\text{C}$ ）。

4.2 绘制温度和时间过程曲线，如图 T 0184-2。

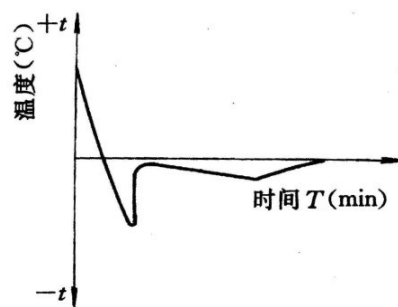


图 T 0184-2 土的冻结过程曲线

4.3 本试验记录格式如表 T 0184-1。

表 T 0184-1 冻结温度试验记录表

工程名称 _____ 试验者 _____
 钻孔编号 _____ 计算者 _____
 试验日期 _____ 校核者 _____

序号	热点偶编号：		热点偶系数 K		备注
	历时 (min)	电压表示值 (μV)	实际温度 ($^\circ\text{C}$)		
	(1)	(2)	(3)		
	—	—	(2) / K		
	5		22.124		
	10		17.326		
	15		11.727		
	20		8.615		
	25		6.515		
	30		5.095		
	35		4.129		
	40		3.467		
	45		3.012		
	50		2.685		
	55		2.434		
	60		1.7517		
	65		0.594		

	70		-0.852	
	75		-2.414	
	80		-3.994	
	85		-5.366	
	90		-3.822	
	95		-3.858	
	100		-4.164	
	105		-1.688	
	110		-2.342	
	115		-3.042	
	120		-4.618	
	125		-7.772	
	130		-11.682	
	135		-14.468	
	140		-15.856	

5 报告

5.1 冻土的性状描述。

5.2 冻土的冻结温度 T_f 值。

条文说明

1 土的冻结是以土中孔隙水结晶为表征。冰结温度是判别土是否处于冻结状态的指标。纯水的结冰温度为 0°C ，土中水分由于受到土颗粒表面能的束缚且含有化学物质，其冻结温度均低于 0°C 。土的冻结温度主要取决于土颗粒的分散度、土中水的化学成分和外加载荷。

2 本试验采用热电偶测温法，因此需要零温瓶和低温瓶。若采用贝克曼温度计（分辨度为 0.05°C 、量程为 $-10\sim+20^{\circ}\text{C}$ ）测温，则可省略温瓶、数字表和热电偶。

3 土中的液态水变成固态的冰这一结晶过程大致要经历三个阶段：先形成很小的分子集团，称为结晶中心或称生长点（germs）；再由这种分子集团生长变成稍大一些团粒，称为晶核（nuclei）；最后由这些小团粒结合或生长，产生冰晶（icecrystal）。从冻结过程的温度曲线上，可以看出：第一阶段，土体开始冷却和过冷，此时土中尚未冻结成冰，其持续时间取决于土中的水量和冷却速度；第二阶段，土中冰晶已形成，由于水结晶而放出大量的潜热，使土体温度剧烈上升；第三阶段，孔隙水结冰阶段，这阶段中土体的稳定温度就是土中水的冻结温度。所以，土中水冰结的时间过程一般须经历过冷、跳跃、恒定及降低阶段，见本试验图 T 0184-2。当出现跳跃时，热电势会突然减小，接着稳定在某一数值，此即为开始冻结。因而规程中规定：“当电热值突然减小并连续三次稳定在某一数值（该稳定温度即为冻结温度），试验结束”。

T 0185-2007 冻土导热系数试验

1 目的和适用范围

本试验的目的是用稳态比较法测定冻土的导热系数。本试验适用于扰动的黏质土和砂质土。

2 仪器设备

试验装置由恒热系统、测温系统和试样盒组成。见图 T 0185-1。

2.1 恒温系统：由 2 个尺寸为 $l \times b \times h$ （50 cm×20 cm×50 cm）的恒温箱和 2 台低温循环冷浴组成。恒温箱与试样盒接触面应采用 5mm 厚的平整铜板。2 个恒温箱分别提供 2 个不同的负温环境（-10℃和-25℃）。恒温准确度应为 ± 0.1 ℃。

2.2 测温系统：由热电偶、零温瓶和量程为 2mV、分度值 $1 \mu\text{V}$ 的数字电压表组成。

2.3 试样盒：2 只，其外形尺寸均为 $l \times b \times h$ （25 cm×25 cm×25 cm），盒的两侧为厚 5mm 的平整铜板。试样盒的另两侧、底面和上端盒盖应采用尺寸为 25cm×25cm，厚 3mm 的胶木板。

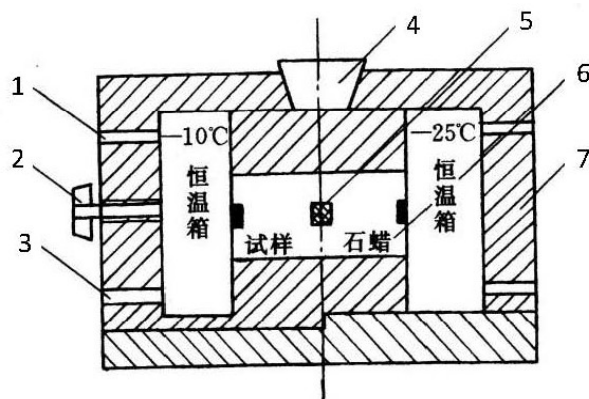


图 T0185-1 导热系数试验装置示意图

1-冷浴循环液出口；2-夹紧螺杆；3-冷浴循环液进口；
4-保温盖；5-热电偶；6-试样盒；7-保温材料

3 试验步骤

3.1 将风干试样平铺在搪瓷盘内，按所需的含水率和土样制备要求制备土样。

3.2 将制备好的土样按要求的密度装入一个试样盒，装实装满后加盒盖。装土时，将 2

支热电偶的测温端放置在试样两侧铜板内壁的中心位置。

3.3 另一个试样盒装入石蜡，作为标准试样。装石蜡时，按要求安放两支热电偶。

3.4 将分别装好石蜡和试样的 2 个试样盒按图 T 0185-1 的方式安装好，驱动夹紧螺杆使试样盒和恒温箱的各铜板面紧密接触。

3.5 接通测温系统。

3.6 开动 2 个低温循环冷浴，分别设定冷浴循环液温度为-10℃和-25℃。

3.7 冷浴循环液达到要求温度后再运行 8h，开始测温。每隔 10min 测定一次标准试样和冻土试样两侧壁面的温度，并记录。当各点的温度连续 3 次测得的差值小于 0.1℃时，试验结束。

3.8 取出冻土试样，测定其含水率和密度。

4 结果整理

4.1 按下式计算导热系数：

$$\lambda = \frac{\lambda_0 \Delta\theta_0}{\Delta\theta} \quad (\text{T 0185-1})$$

式中：λ——冻土导热系数，计算至 0.001 W/(m·K)；

λ₀——石蜡的导热系数，0.279W/(m·K)；

Δθ₀——石蜡样品盒内两壁面温差 (°C)；

Δθ——待测试样盒两壁面温差 (°C)。

4.2 本试验记录格式如表 T 0185-1。

表 T 0185-1 冻土导热系数试验记录表

工程名称 _____ 试验者 _____
 钻孔编号 _____ 计算者 _____
 试验日期 _____ 校核者 _____

试样含水率 w	%	石蜡导热系数 λ 0.279 W/(m·K)		试样密度 ρ	g/cm ³
序号	时间 (min)	石蜡样温差 (°C)	试样温差 (°C)	导热系数[W/(m·K)]	备注
	(1)	(2)	(3)	(4)	
				λ ₀ (2) / (3)	
1		6.24	1.31	1.33	
2		7.74	1.42	1.52	
3		8.04	1.26	1.78	

5 报告

5.1 冻土的性状描述。

5.2 冻土的导热系数 λ 值。

条文说明

1 冻土导热系数是在单位厚土层，其层面温度相差 1°C 时，单位时间内在单位面积上通过的热量，它表示土体导热能力的指标。其表达式为：

$$\lambda = q \frac{\Delta h}{\Delta t} \quad (\text{T 0185-2})$$

式中： λ ——冻土导热系数 $[\text{W}/(\text{m} \cdot \text{K})]$ ；

q ——单位时间通过单位面积的热量 $[\text{J}/(\text{m}^2 \cdot \text{s})]$ ；

Δh ——土层厚度 (m) ；

Δt ——层面温差 $(^{\circ}\text{C})$ 。

导热系数用于土体冻融深度、热量周转、温度场计算以及冻土地区建筑工程有关的热工计算中。因此，在土的热物理指标中占有相当重要的位置。

导热系数的测定方法分两大类：稳定态法和非稳定态法。稳定态法测定时间较长，但试验结果的重要性较好；非稳定态法具有快速特点，但结果重复性较差。因此，本试验采用稳定态法。稳定态法中，通常使用热电流计法，但国产热流计的性能欠佳，故采用比较法，采用导热系数稳定的物质作为标准试样。

3 采用比较法测定冻土导热系数应采用导热系数稳定的物质作为标准试样。一般常用标准砂、石蜡等。标准砂的密度控制不易准确，因而，本规程采用石蜡作为标准试样。

稳态比较法应遵循测点温度不随时间而变化的原则，但实际上很难做到测点温度绝对不变。因此规定连续3次同一测点温差值小于 0.1°C 则认为已满足方法原理。

T 0186-2007 未冻含水率试验

1 目的和适用范围

本试验的目的是测定试样在不同初始含水率状态时的冻结温度，推算未冻含水率。本试验适用于黏质土和砂质土。

2 仪器设备

同本规程 T 0184 试验第 2 条的规定。

3 试验步骤

3.1 按本规程 T 0184 试验的 3.2.1 条的规定制备 3 个试样。其中 1 个试样按所需的加水量加纯水制备；另 2 个试样的加水量宜使试样处于液限和塑限状态作为初始含水率。

3.2 将制备好的试样，按本规程 T 0184 试验 3.2.2 至 3.2.3 条的规定进行冻结试验。

4 结果整理

4.1 按下列三式计算未冻含水率：

$$w_n = A t_f^{-B} \quad (\text{T 0186-1})$$

$$A = w_L t_L^B \quad (\text{T 0186-2})$$

$$B = \frac{\ln w_L - \ln w_P}{\ln t_P - \ln t_L} \quad (\text{T 0186-3})$$

式中： w_n ——未冻含水率，计算至 0.1%；

w_L 、 w_P ——液限、塑限（%）；

A 、 B ——与土的性质有关的常数；

t_f ——冻结温度（冰点）绝对值（℃）；

t_L ——液限试样的冻结温度绝对值（℃）；

t_P ——塑限试样的冻结温度绝对值（℃）。

4.2 以含水率（ w_L 、 w_P ）为纵坐标，冻结温度为横坐标，在双对数纸上绘制关系曲线，如图 T 0186-2。从曲线上查得需测试样的冻结温度 T_f 相对应的含水率，即为未冻含水率。

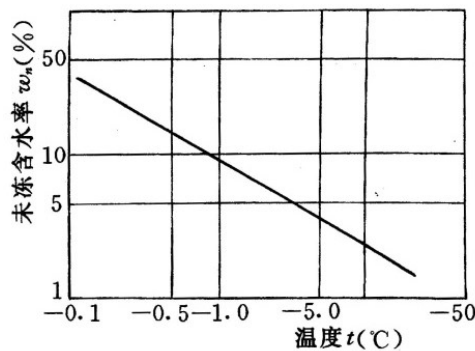


图 T 0186-2 未冻含水率与温度的关系

4.3 本试验记录格式如表 T 0186-1。

表 T 0186-1 未冻含水率试验记录表

工程名称 _____	试验者 _____
钻孔编号 _____	计算者 _____
试验日期 _____	校核者 _____

序号	历时 (min)	电压表示值 (μV)	实际温度 ($^{\circ}\text{C}$)	B	A	未冻含水率 w_n (%)
	(1)	(2)	(3)	(4)	(5)	(6)
			(2) /K			
冻结温度 (冰点) 绝对值 t_f ($^{\circ}\text{C}$)			-1.52	0.371	0.420	35.96
液限试样的冻结温 度绝对值 t_L ($^{\circ}\text{C}$)			-0.83			
塑限试样的冻结温 度绝对值 t_P ($^{\circ}\text{C}$)			-3.64			

4.4 未冻含水率2次平行试验的差值，在 $0\sim-3^{\circ}\text{C}$ 范围内不超过2%；低于 -3°C 不超过1%，否则应重做试验。

5 报告

5.1 冻土的性状描述。

5.2 冻土的未冻含水率 w_n 值。

条文说明

1 未冻含水率测定的方法有许多种，诸如量热法、微波法、核磁共振法等。它们分别以热量平衡、微波吸收和核磁共振等原理为依据。量热法是一种经典的方法，其试验原理明确，具有一定的准确度，但操作及计算较繁；其他方法大都需要复杂而昂贵的仪器，一般单位难以采用。

本试验采用的方法是依据未冻含水率与负温为指数函数的规律，通过测定不同初始含水率的冻结温度（冰点），利用双对数关系计算出未冻含水率的两点法。该法能满足试验准确度的要求，同时，与冻结温度试验方法相同。

3 未冻含水率随初始含水率的变化略有变化。初始含水率过小，会因冰点测定不准而带来较大的误差。因此，不同初始含水率宜在液限和塑限之间。

可以将制备好的三个不同初始含水率的试样，同时放入装试样杯的聚氯乙烯管内，一起进行试验。

T 0187-2007 冻胀率试验

1 目的和适用范围

本试验的目的是测定土冻结过程的冻胀率，从而计算表征土冻胀性的冻胀率。本试验适用于原状的及扰动的黏质土和砂质土。

2 仪器设备

试验装置由试样盒、恒温箱和温控系统、温度监测系统、变形量测系统、补水系统及加压系统组成。

2.1 试样盒：由外径 120mm、壁厚为 10mm、高为 100mm 的有机玻璃筒作为侧壁，沿高度每隔 10mm 设热敏电阻温度计插入孔，底板和顶盖结构能提供恒温液循环和外界水源补充通道。如图 T 0187-1。

2.2 恒温箱：容积不小于 0.8m^3 ，内设冷液循环管路和加热器（功率为 500W），通过热敏电阻温度计与温度控制仪相连，使试验期间箱温保持在 $1\pm 0.5\text{ }^{\circ}\text{C}$ 。

2.3 温度控制系统：由低温循环浴和温度控制仪组成，提供试验所需的顶、底板温度。

2.4 温度监测系统：由热敏电阻温度计、数字电压表组成。监测试验过程中土样、顶、底板温度和箱温变化。

2.5 补水系统：由恒定水位装置（图 T 0187-1）通过塑料管与顶板相连，水位应低于顶板与土样接触面 10mm。

2.6 变形监测系统：百分表或位移传感器（量程 30mm、分度值 0.01mm）。

2.7 加压系统：由加压框架和砝码组成。

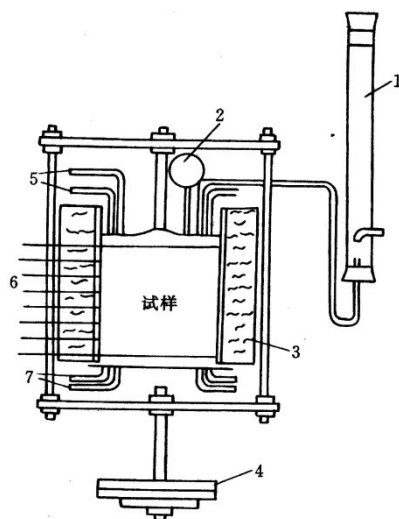


图 T0187-1 试样盒结构示意图

- 1-供水装置；2-百分表；3-保温材料；
4-加压装置；5-正温；循环液进出口；
6-热敏电阻测温点；7-负温循环液进出口

3 试验步骤

3.1 原状土

3.1.1 土样应按自然沉积方向放置，剥去蜡封和胶带，开启土样筒取出土样。

3.1.2 用切土器将原状土样削成直径为 100mm、高为 50mm 的试样，称量确定密度并取余土测定初始含水率。

3.1.3 在有机玻璃试样盒内壁涂上一薄层凡士林，放在底板上并放一张滤纸，然后将试样从顶装入盒内，让其自由滑落在底板上。

3.1.4 在试样顶面上放一张滤纸，然后放上顶板，并稍稍加力，以使土柱与顶、底板接触紧密。

3.1.5 将盛有试样的试样盒放入恒温箱内，试样周侧、顶、底板内插入热敏电阻温度计。试样周侧包裹 5cm 厚的泡沫塑料保温。连接顶、底板冷液循环管路及底板补水管路，供水并排除底板内气泡，调节供水装置水位（若考虑无水源补充状态，可切断供水）。安装百分表或位移传感器。

3.1.6 若需模拟原状土天然受力状态，可施加相应的荷载。

3.1.7 开启恒温箱、试样顶、底板冷浴，设定恒温箱冷浴温度为 $-15\text{ }^{\circ}\text{C}$ ，箱内温度为 $1\text{ }^{\circ}\text{C}$ ；顶、底板冷浴，设定冷浴温度为 $1\text{ }^{\circ}\text{C}$ 。

3.1.8 试样恒温 6h，并监测温度和变形。待试样初始温度均匀达到 $1\text{ }^{\circ}\text{C}$ 以后，开始试验。

3.1.9 底板温度调节到-15℃并持续 0.5h，让试样迅速从底面冻结，然后将底板温度调节到-2℃。黏质土以 0.3℃/h，砂质土以 0.2℃/h 速度下降。保持箱温和顶板温度均匀为 1℃，记录初始水位。每隔 1h 记录水位、温度和变形量各 1 次。试验持续 72h。

3.1.10 试验结束后，迅速从试样盒中取出试样，量测试样高度并测定冻结深度。

3.2 扰动土

3.2.1 称取风干土样约 700g，加纯水拌和呈稀泥浆，装入内径为 100mm 的有机玻璃筒内，加压固结，直至达到所需初始含水率要求后，将土样从有机玻璃筒中推出，并将土样高度切削到 50mm。

3.2.2 按本试验 3.1.3 至 3.1.10 的规定进行试验。

4 结果整理

4.1 按下式计算冻胀率：

$$\eta_f = \frac{\Delta h}{H_f} \times 100 \quad (\text{T 0187-1})$$

式中： η_f ——冻胀率，计算至 0.01%；

Δh ——试样总冻胀量（mm）；

H_f ——冻结深度（不包括冻胀率）（mm）。

4.2 本试验记录格式如表 T 0187-1。

表 T 0187-1 冻胀率试验记录表

工程名称 _____ 试验者 _____
 钻孔编号 _____ 计算者 _____
 试验日期 _____ 校核者 _____

试样含水率 (w) 24.79 %		土样结构 粉砂土					试样密度 ρ 1.687 g/cm ³		
序号	时间 (h)	测温数字电压表读数 (mV)					变形量 (mm)	冻结深度 (mm)	冻胀率 (%)
		1	2	3	4	5			
1	70.50						4.40	90.2	4.88
2	71.50						4.20	71.2	5.90
3	71.00						4.98	89.4	5.57

5 报告

5.1 土的性状描述。

5.2 土的冻胀率 η_f 值 (%)。

条文说明

3 原状冻土和扰动冻土的结构差异较大,为对冻胀性作出正确评价,试验一般应采用原状土进行。若条件不允许,非采用扰动土不可时,应在试验报告中予以说明。本试验与目前美国、俄罗斯等国所用方法基本一致。所得数据用于评价该种土的冻胀性略偏大,在工程设计上偏安全。

试样尺寸以往多采用直径和高度均为15~24cm。国外各国的试样尺寸也不尽相同。本试验考虑到原状土取土设备的尺寸及土体的均匀程度,试样尺寸建议采用直径10cm,高5cm。

在水源的补给上,根据不同条件分封闭和敞开系统的两种方法。衔接的多年冻土地区及地下水位较深的季节冻土地区,无外界水源(大气降雨、人工给排水)补给条件的地区,可视为封闭系统;而有水源补给条件的地区,可视为敞开系统,本试验所列方法为敞开系统。若进行封闭系统的试验,可将供水装置关闭。

土体冻胀率是土质、温度和外载条件的函数。当土质已定且不考虑外载时,温度条件就至关重要。其中起主导作用的因素是降温速度。冻胀率与降温速度大致呈抛物线型关系。考虑到自然界地表温度是逐渐下降的,在本试验规定底板温度的调节使黏质土以 $0.3\text{ }^{\circ}\text{C/h}$,砂质土以 $0.2\text{ }^{\circ}\text{C/h}$ 的速度下降,是使试验所得冻胀率较大的情况。

另外,也可采用一定冻结速度的冻结方法,即零度等温线下移速度的控制方法。这种方法在室内试验较难控制。

T 0188-2007 冻土融化压缩试验

1 目的和适用范围

本试验的目的是测定冻土的融沉系数和融化压缩系数,本试验适用于冻结黏质土和粒径小于2mm的冻结砂质土。

2 仪器设备

2.1 融化压缩仪(图T 0188-1):加热传压板应采用导热性能好的金属材料制成。试样环应采用有机玻璃或其他导热性低的非金属材料制成,其尺寸宜为:内径79.8mm,高40.0mm。保温外套可用聚苯乙烯或聚胺酯泡沫塑料。

2.2 加荷设备:可采用量程为2000kPa的杠杆式、磅秤式和其他相同量程的加荷设备。杠杆平衡后,灵敏度为其最大输出力值的0.02%。当杠杆输出力为最大值的2.5%时,相对误差不得超过1%,在2.5%以下时不考虑。

2.3 变形测量设备：量程为 10mm，分度值为 0.01mm 的百分表或位移传感器。

2.4 恒温供水设备。

2.5 原状冻土取样器：钻具开口内径为 79.8mm。

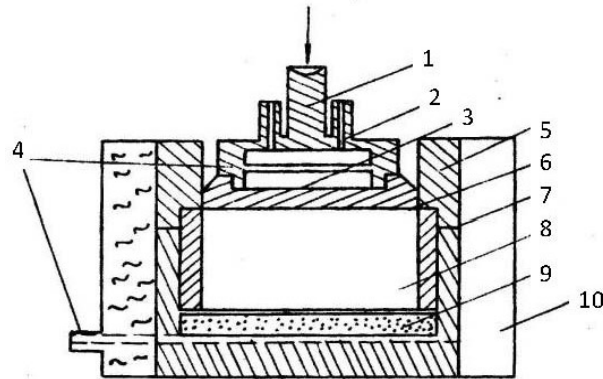


图 T0188-1 融化压缩仪示意图

1-加热传压板；2-热循环水进出口；3-透水板；4-上下排水口；

5-导环；6-滤纸；7-试样环；8-试样；9-透水板；10-保温外套

3 试验步骤

3.1 试验宜在负温环境下进行。在切样和装样过程中不得使试样表面发生融化。

3.2 用冻土取样器钻取冻土试样，其高度应大于试样环高度。将钻样剩余的冻土取样测定含水率。钻样时必须保持试样的层面与原状土一致，且不得上、下倒置。

3.3 将冻土样装入试样环，使之与环壁紧密接触。刮平上、下面，但不得造成试样表面发生融化。测定冻土试样的密度。

3.4 在融化压缩容器内先放透水板，其上放一张润湿滤纸。将装有试样的试样环放在滤纸上，套上护环。在试样上放滤纸和透水板，再放上加热传压板。然后装上保温外套。放置融化压缩容器位于加压框架正中。安装百分表或位移传感器。

3.5 施加 1kPa 的压力，调平加压杠杆。调整百分表或位移传感器到零位。

3.6 用胶管连接加热传压板的热循环水进出口与事先装有温度为 40~50℃ 水的恒温水槽，并打开开关和开动恒温器，以保持水温。

3.7 试样开始融沉时即开动秒表，分别记录 1min、2min、5min、10min、30min、60min 时的变形量。以后每 2h 观测记录 1 次，直至变形量在 2h 内小于 0.05mm 时为止，并测记最后一次变形量。

3.8 融沉稳定后，停止热水循环，并开始加荷进行压缩试验。加荷等级视实际工程需要确定，宜取 50 kPa、100 kPa、200 kPa、400 kPa、800kPa，最后一级荷载应比土层的计算压力大 100~200kPa。

3.9 施加每级荷载后 24h 为稳定标准，并测记相应的压缩量。直至施加最后一级荷载压缩稳定为止。

3.10 试验结束后，迅速拆卸仪器各部件，取出试样，测定含水率。

4 结果整理

4.1 按下式计算冻土融沉系数：

$$a_o = \frac{\Delta h_o}{h_o} \times 100 \quad (\text{T 0188-1})$$

式中： a_o ——冻土融沉系数，计算至 0.01%；

Δh_o ——冻土融化下沉量 (cm)；

h_o ——冻土试样初始高度 (cm)。

4.2 按下式计算冻土试样初始孔隙比：

$$e_o = \frac{\rho_w G_s (1 + 0.01w)}{\rho_o} - 1 \quad (\text{T 0188-2})$$

式中： e_o ——冻土试样初始孔隙比，计算至 0.01；

ρ_w ——水的密度 (g/cm³)；

ρ_o ——试样初始密度 (g/cm³)；

G_s ——土粒比重；

w ——试样含水率 (%)。

4.3 按下列两式计算融沉稳定后和各级压力下压缩稳定后的孔隙比：

$$e = e_o - (h - \Delta h_o) \frac{1 + e_o}{h_o} \quad (\text{T 0188-3})$$

$$e_i = e - (h - \Delta h) \frac{1 + e}{h} \quad (\text{T 0188-4})$$

式中： e 、 e_i ——分别为融沉稳定后和压力作用下压缩稳定后的孔隙比，计算至 0.01；

e_o ——冻土试样初始孔隙比；

h 、 h_o ——分别为融沉稳定后和初始试样高度 (cm)；

Δh 、 Δh_o ——分别为压力作用下稳定后的下沉量和融沉下沉量 (cm)。

4.4 按下式计算某一压力范围内的冻土融化压缩系数：

$$a = \frac{e_i - e_{i+1}}{p_{i+1} - p_i} \quad (\text{T 0188-5})$$

式中：a —— 某一压力范围内的融化压缩系数，计算至 0.01MPa^{-1} ；

p_{i+1} 、 p_i —— 分级压力值 (kPa)；

e_{i+1} 、 e_i —— 与分级压力相应的孔隙比。

4.5 绘制孔隙比与压力关系曲线，如图 T 0188-2。

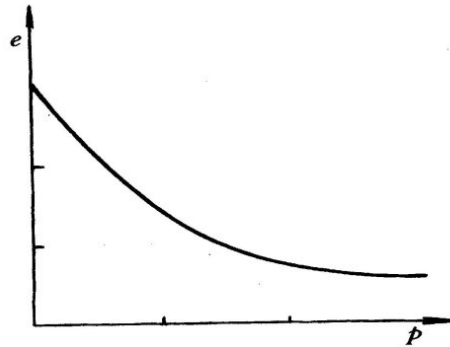


图 T0188-2 孔隙比与压力关系曲线

4.6 本试验记录格式如表 T 0188-1。

表 T 0188-1 冻土融化压缩试验记录表

工程名称 _____ 试验者 _____
 钻孔编号 _____ 计算者 _____
 试验日期 _____ 校核者 _____

融沉后试样高度 h: 3.124 cm				融沉后试样孔隙比 e: 0.830	
加压历时 t (h,min)	压力 p (kPa)	试样总变形 量 $\sum \Delta h_i$ (mm)	压缩后试样高度 h $h=h-\sum \Delta h_i$ (mm)	孔隙比 $e_i = \frac{\sum \Delta h_i (1+e)}{h}$	融化压缩系数 a (Mpa^{-1})
	50	2.116	29.124	0.706	
	100	4.532	26.708	0.565	
	150	7.164	24.076	0.410	
	200	9.656	21.584	0.264	
	400	10.135	21.105	0.236	

5 报告

5.1 冻土的性状描述。

5.2 冻土融沉系数 a_0 值。

5.3 某一压力范围内的融化压缩系数 a 值。

条文说明

融沉系数是冻土融化过程中在自重作用下的相对下沉量。融化压缩系数是冻土融化后,在外荷作用下,所产生的压缩变形称融化压缩。融化压缩系数是单位荷载下的孔隙比变化量。

1 冻土融化时在荷载作用下将同时发生融化下沉和压密。在单向融化条件下,这种沉降符合一维沉降。融化下沉是在土体自重作用下发生的,而压缩沉降则与外部压力有关。目前国内外在进行冻土融化压缩试验时首先是在微小压力下测出冻土融化后的沉降量,计算冻土的融沉系数,然后分级施加荷载测定各级荷载下的压缩沉降,并取某压力范围计算融化压缩系数。由此可以计算冻土融化压缩的总沉降量。

冻土的融沉和压缩的试验方法,有室内试验和原位试验两种。室内试验方法国内外进行的时间久,也比较成熟。

2 冻土融化压缩试验的试样尺寸,国外取高度(h)与直径(d)之比为 $h/d \geq 1/2$,最小直径取5cm,对于不均匀的层状和网状构造的黏质土,则根据其构造情况加大直径并使 $h/d = 1/3 \sim 1/5$ 。国内曾采用的试样环面积为 45cm^2 、 78cm^2 两种,试样高度有2.5cm、4cm。考虑到便于利用固结仪改装融化压缩仪,故规定可取试样环直径与固结仪大环刀直径(7.98cm)一致,高度则考虑冻土构造的不均匀性,取4cm,这样高度与直径之比基本为1:2。

为了模拟天然地层的融化过程,在试验中保持试样自上而下的单向融化,因此,除单向加热使试样自上而下融化外,避免侧向热传导而造成试样的侧向融化,这样,以防止侧向传热。

3.1 试验时在负温环境下或较低室外温下进行。土温太低,切样时往往造成脆性破碎;太高时,切样时表面要发生局部融化。温度一般控制在 $-0.5 \sim 1.0^\circ\text{C}$ 为宜。

3.2 室内试验采用的冻土试样有原状冻土和用扰动融土制备的冻土试样。一般采用原状土。

根据原状冻土相同的土质、含水率的扰动土制成的冻土试样进行的对比试验表明：扰动冻土试样的融沉系数小于原状冻土的融沉系数，其差值一般均小于5%。因此，在没有条件采取原状冻土时，可用扰动融土根据冻土天然构造及物理指标（含水率、密度）进行制样。必要时，对融沉系数作适当的修正。

3.5 测定融沉系数 a_0 值时，本试验规定施加1kPa的压力。这主要是考虑克服试样与环壁之间的摩擦力。而且，冻土在融化过程中单靠自重下沉的过程往往很长，所以，施加这一小量压力可以加快下沉速度，又不致对融化土骨架产生过大的压缩，对 a_0 的影响甚微。

3.6 试验中当融化速度超过天然条件下的排水速度时，融化土层不能及时排水，使融化下沉发生滞后现象。当遇到试样含冰（水）量较大时，若融化速度过快，土体常发生崩解现象，使土颗粒与水分一起挤出，导致试验失败或 a_0 值偏大。因此，循环热水的温度应加以控制。根据已有试验，本试验规定水温控制在40~50℃。加热循环水应畅通，水温要逐渐升高。当试样含冰（水）量大或试验环境温度较高时，可适当降低水温，以控制4cm高度的试样在2h内融化完为宜。

T 0189-2019 冻胀力试验

1 目的和适用范围

- 1.1 本试验的目的是测定试样在体积不变时由于冻结所产生的最大内应力。
- 1.2 本试验适用于原状的及扰动的黏质土和砂质土。

2 仪器设备

- 2.1 冻胀测定仪：低温恒温箱温度波动范围 $\pm 0.1^\circ\text{C}$ ，量程-30~+30℃。
- 2.2 应力测试元件：压力传感器（量程0~5MPa，精度0.01MPa），数据自动采集系统。
- 2.3 温度传感器：量程-30~+30℃，精度0.1℃。
- 2.4 量具：秒表、天平（称量500g，感量0.1g；称量200g，感量0.01g）、定时钟等。
- 2.5 其他：击样器、切土盘、切土器、修土刀、钢锯、木锤等。

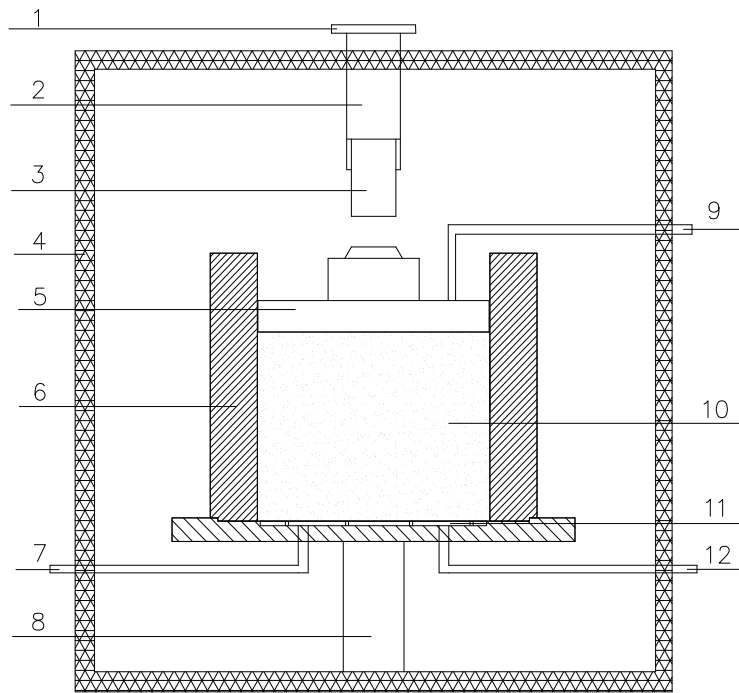


图 T0189-1 冻胀力试验装置示意

1-压力测试系统（加压系统）；2-上压头；3-压力传感器；4-冻胀力测定仪；5-顶板（冷板）；6-保温包裹材料；7-恒温补水系统；8-下压头；9-顶板循环液出入口；10-试样；11-底板；12-底板循环液出入口

3 试样

3.1 规格：采用圆柱体试样，直径 100mm，高度为 50mm。

3.2 数量：不少于 3 个。

3.3 原状样采集：从现场土层中取得土样，用修土刀修成所需尺寸，并做好土性、标高、层位及数量等土样记录；将土样用双层塑料袋包装密封，标上标签，并用线绳扎好；将土样按层位存放在实验室内以备使用。

3.4 重塑样配土：加水与土样混合均匀，试样击实密度均匀。

3.5 制备：试样的制备按本规程 T 0102 的规定进行。

4 试验步骤

4.1 将装好土样的试样筒放入试验箱内，试样筒周侧用保温材料包裹保温。

4.2 将顶板与制冷控制系统相连，底板与补水系统相连。

4.3 迅速安装调试好压力传感器，施加 1N 的预压力，使试样与仪器各部位接触良好。

4.4 调节底板温度至 1℃，并保持恒温 6h，即试样初始温度均匀达到 1℃后，再开始试验，记录初始读数。若为开放系统冻胀试验，则将恒温水源温度调到 (20±2)℃或原始地温，波动度为±0.1℃。若为封闭系统冻胀试验，则关闭恒温水源。

4.5 调节冻胀仪器的冷板温度到所需试验冻结温度（根据项目所在地的冻结指数选定），

其波动度为±0.1℃。若为开放系统，则接通恒温水源。若为封闭系统，则关闭恒温水源。

4.6 开始进行压力测试，按 5min, 10min, 20min, 30min, 1h, 2h, 3h, 6h, 12h 的时间间隔测读力值（12h 之后，每隔 2h 测读力值），或由数据采集系统自动记录，直至相邻两次读数的变化量小于 0.01% 为止。

5 结果整理

5.1 试样的冻胀力按下式计算：

$$\sigma_{fh} = F / A \quad (\text{T 0189-1})$$

式中： σ_{fh} ——试样的冻胀力（MPa），计算至三位有效数字；

F——试样的轴向荷载（N）；

A——试样的截面积（mm²）。

5.2 按试验结果绘制试样冻胀力与时间的关系曲线。

5.3 冻胀力试验分别以三个试样测量值的平均值作为试验结果。将计算结果填入表 T 0189-1 内。当三个试样冻胀力中的最大值和最小值与中间值之差均超过中间值的 15% 时，应重做试验。

6 报告

6.1 土的鉴别与描述。

6.2 试验方法。

6.3 土的冻胀力值。

表 T 0189-1 冻胀力记录表

测定时间				冻胀力测定
月	日	时	分	压力值 (N)
5	10	8	0	0
5	10	8	5	5
5	10	8	10	9
5	10	8	20	15
5	10	8	30	23
5	10	9	0	40
5	10	10	0	83
5	10	11	0	193
5	10	14	0	1256
5	10	20	0	3612
5	10	22	0	3623

工程名称:		试验者:	
土样编号:		计算者:	
试样编号:	1#	校核者:	
土样说明:	黏质土	试验日期:	
水源温度:	20℃	冻结温度:	-10℃

条文说明

1 冻胀力是环境低于冻结温度，土体内水分发生冻结，而导致土体冻胀所产生的内应力。土体的冻胀力通过室内试验获得，其受冷源温度、试样含水率、外荷载等因素影响很大。目前国内冻胀试验装置多数以控制参数为调节单向冷源温度与改变试样补水条件，对外荷载则通过加压砝码调节或限制变形的压力设备等措施来处理。

冻胀力试验成果用于土体冻胀性分级评价、以分析土体冻胀对道路结构的冻害程度。

4 外荷载对冻胀力有明显的抑制作用，随着外荷载增大，冻胀力出现时间不断滞后，同时冻胀力最大值逐渐减小。不同冻结模式对试样冻胀力大小及形成过程均有较大影响：可采用封闭式单向冻结试验，以模拟半无限体表面冷源单向冻结条件。

常用的冻胀力试验，有零位移静压平衡法等。本试验中冻胀力，为试样在无侧向变形和无纵向荷载，且上下端面限制（无变形）的条件下，经单向冻结后所产生的单位面积轴向推力。

土体的冻胀力试验条件的选择和试验目标（设计状态）是对应的。当土体受环境水分影响时，试验中考虑水分补给条件（开放系统），否则考虑为封闭环境（封闭系统）。

路基土的冻结温度需要考虑项目地区的气温条件、路面结构型式与材料、路基填料类型及冻结深度等因素综合确定。结合《季节性冻土地区公路设计与施工技术规范》（JTG/T D31-06—2017）中的冻土分区，根据项目区划的冻结指数，建议冻结温度参照表 T0193-3 选取。

33 化学成分试验

T 0149-1993 酸碱度试验

1 目的和适用范围

本试验适用于各类土。

2 仪器设备

2.1 酸度计：应附玻璃电极、甘汞电极或复合电极，以及电磁搅拌器等。

2.2 电动振荡器。

2.3 天平：感量 0.01g。

3 试剂

3.1 pH4.01 标准缓冲溶液：称 10.21g 经 105~110℃ 烘干的苯二甲酸氢钾（ $\text{KHC}_8\text{H}_4\text{O}_4$ 分析纯）溶于水后定容至 1L。

3.2 pH6.87 标准缓冲溶液：称 3.53g 经 105~110℃ 烘干的 Na_2HPO_4 （分析纯）和 3.39g KH_2PO_4 （分析纯）溶于水中，定容至 1L。

3.3 pH9.18 标准缓冲溶液 3.8g 硼砂（ $\text{Na}_2\text{B}_4\text{O}_7 \cdot 10\text{H}_2\text{O}$ 分析纯）溶于无 CO_2 的冷水中，定容至 1L。此溶液的 pH 值易于变化。所以应贮存于密闭的塑料瓶中（宜保存使用 2 个月）。

3.4 饱和氯化钾（KCl）溶液：向少量纯水中加入 KCl，边加入边搅拌，直至不继续溶解为止。

4 试验步骤

4.1 酸度计的校正：在测定土样前应按照所用仪器的使用说明书校正酸度计。

4.2 土悬液的制备：称取通过 1mm 筛的风干土样 10g，放入具塞的广口瓶中，加水 50mL（土水比为 1:5）。在振荡器上振荡 3min。静置 30min。

4.3 土悬液 pH 值的测定：将 25~30mL 的土悬液盛于 50mL 烧杯中，将该烧杯移至电磁搅拌器上。再向该烧杯中加一只搅拌子。然后将已校正完毕的玻璃电极、甘汞电极（或复合电极）插入杯中，开动电磁搅拌器搅拌 2min，从酸度计的表盘（或数字显示器）上直接测定出 pH 值，准确至 0.01。测记土悬液温度。进行温度补偿操作。

4.4 测定完毕，应关闭酸度计和电磁搅拌器的电源，用水冲洗电极，并用滤纸吸干电极上沾附的水。若一批试验测完后第二天仍继续测定的话，可将玻璃电极部分浸泡在纯水中。

5 精度和允许差

酸碱度试验 PH 值的测定结果要求两次称样平行测定结果允许偏差为 0.1，否则应重做试验。

6 报告

6.1 土的性状描述。

6.2 土的 pH 值。

条文说明

2 甘汞电极是目前常用的参比电极。甘汞电极是由含有饱和甘汞的氯化钾溶液与金属汞相接触的电极体系以及盐桥两部分组成，两部分分别套以玻璃管。盐桥下端底部焊上石棉丝与外部测定液相通。盐桥用溶液为饱和氯化钾溶液。在使用前应将电极侧管的小橡皮塞取下，以使管内氯化钾溶液借重力维持一定的流速。

3 土悬液的制备：浸提液有水和氯化钾盐溶液等，本试验按国标选用水为浸提液。水土比可采用 1: 1、2.5: 1 和 5: 1 等。本试验选用 5: 1 的水土比。用时规定振荡 3min，静止 30min 测定。

T 0150-1993 烧失量试验

1 目的和适用范围

本试验适用于各类土。

2 仪器设备

2.1 高温电炉：自动控制温达 1300℃。

2.2 天平：感量 0.0001g。

2.3 瓷坩埚、干燥器、坩埚钳等。

3 试验步骤

3.1 先将空坩埚放入已升温至 950℃ 的高温炉中灼烧 0.5h，取出稍冷（0.5~1min），放入干燥器中冷却 0.5h，称量。

3.2 称取通过 1mm 筛孔的烘干土（在 100~105℃ 烘干 8h）1~2g（称准到 0.0001g），

放入已灼烧至恒量的坩埚中，把坩埚放入未升温的高温炉内，斜盖上坩埚盖。徐徐升温至 950℃，并保持恒温 0.5h，取出稍冷，盖上坩埚盖。放入干燥器内，冷却 0.5h 后称量。重复灼烧称量，至前后两次质量相差小于 0.5mg，即为恒量。

4 结果整理

4.1 烧失量按下式计算：

$$X = \frac{m - (m_2 - m_1)}{m} \times 100 \quad (\text{T 0150-1})$$

式中：X——烧失量，计算至 0.01%；

m ——烘干土样质量 (g)；

m_1 ——空坩埚质量 (g)；

m_2 ——灼烧后土样+坩埚质量 (g)。

4.2 本试验记录格式如表 T 0150-1。

表 T 0150-1 烧失量试验记录

工程编号 _____ 试验计算者 _____
 土样编号 _____ 校核者 _____
 土样说明 _____ 试验日期 _____

灼烧温度	(℃)	950	
试验次数		1	2
土样质量	m (g)	1.790	2.103
灼烧残渣+坩埚质量	m_2 (g)	21.602	20.395
空坩埚质量	m_1 (g)	19.876	18.366
烧失量	(%)	3.58	3.52
平均烧失量	(%)	3.55	

4.3 精度和允许差

烧失量试验结果精度应符合表 T 0150-2 的规定。

表 T 0150-2 矿质全量分析及烧失量测定结果允许偏差

测定值 (%)	绝对偏差 (%)	相对偏差 (%)
>50	<0.9	1.0~1.5
50~30	<0.7	1.5~2.0
30~10	<0.5	2.0~3.0
10~5	<0.3	3.0~4.0
5~1	<0.2	4.0~5.0
1~0.1	<0.05	5.0~6.0
0.1~0.05	<0.006	6.0~8.0
0.05~0.01	<0.004	8.0~10.0
0.01~0.005	<0.001	10.0~12.0
0.005~0.001	<0.0006	12~15.0
<0.001	<0.00015	15.0~20.0

5 报告

5.1 土的性状描述。

5.2 土的烧失量。

条文说明

3 烧失量是全量分析的一个组成部分。它不包括吸湿水，仅包括有机质和结合水，石灰性土中还包括二氧化碳（由碳酸盐所产生）。因此，用烘干土作烧失量测定。

关于烧失量的灼烧温度，有文献采用550℃或700℃，同时也有采用950℃的，本试验统一采用950℃。但确系中性和酸性土时，亦可采用700℃。

坩埚放入干燥器中的平衡时间，要尽量一致，称量应越快越好，以免样品吸湿。称量时切不可用手直接拿取坩埚，戴上干净的汗布手套拿取，也可用坩埚夹取。

若遇到有机质含量高的样品时，预先放在四孔小电炉上碳化后，再放入高温炉中灼烧。

T 0151-1993 有机质含量试验

1 目的和适用范围

本试验适用于有机质含量不超过15%的土；测定方法采用重铬酸钾容量法——油浴加热法。

2 仪器设备

2.1 天平：感量0.0001g。

2.2 电炉：附自动控温调节器。

2.3 油浴锅：应带铁丝笼。

2.4 温度计：0~250℃，精度1℃。

2.5 0.15mm筛子。

3 试剂

3.1 0.0750mol/L $\frac{1}{6}$ K₂Cr₂O₇-H₂SO₄ 溶液：用天平称取经105~110℃烘干并研细的重铬酸钾

44.1231g, 溶于 800mL 蒸馏水中(必要时可加热), 缓缓加入浓硫酸 1000mL, 边加入边搅拌, 冷却至室温后用水定容至 2L。

3.2 0.2mol/L 硫酸亚铁(或硫酸亚铁铵)溶液: 称取硫酸亚铁($\text{FeSO}_4 \cdot 7\text{H}_2\text{O}$ 分析纯) 56g 或硫酸亚铁铵($(\text{NH}_4)_2\text{SO}_4\text{FeSO}_4 \cdot 6\text{H}_2\text{O}$) 80g, 溶于蒸馏水中, 加 15mL 浓硫酸(密度 1.84g/mL 化学纯)。然后加蒸馏水稀释至 1L, 密封贮于棕色瓶中。

3.3 邻菲咯啉指示剂: 称取邻菲咯啉($\text{C}_{12}\text{H}_8\text{N}_2 \cdot \text{H}_2\text{O}$) 1.485g, 硫酸亚铁($\text{FeSO}_4 \cdot 7\text{H}_2\text{O}$) 0.695g, 溶于 100mL 蒸馏水中, 此时试剂与 Fe^{2+} 形成红棕色络合物, 即 $[\text{Fe}(\text{C}_{12}\text{H}_8\text{N}_2)_3]^{2+}$ 。贮于棕色滴瓶中。

3.4 石蜡(固体)或植物油 2kg。

3.5 浓硫酸(H_2SO_4) (密度 1.84g/mL 化学纯)。

3.6 灼烧过的浮石粉或土样: 取浮石或矿质土约 200g, 磨细并通过 0.25mm 筛, 分散装入数个瓷蒸发皿中, 在 700~800°C 的高温炉内灼烧 1~2h, 把有机质完全烧尽后备用。

4 硫酸亚铁(或硫酸亚铁铵)溶液的标定

准确吸取 $\text{K}_2\text{Cr}_2\text{O}_7$ 标准溶液 3 份, 每份 20mL 分别注入 150mL 锥形瓶中, 用蒸馏水稀释至 60mL 左右, 加入邻菲咯啉指示剂 3~5 滴, 用硫酸亚铁(或硫酸亚铁铵)溶液进行滴定, 使锥形瓶中的溶液由橙黄经蓝绿色突变至橙红色为止。按用量计算硫酸亚铁(或硫酸亚铁铵)溶液的浓度。准确至 0.0001mol/L, 取 3 份计算结果的算术平均值即为硫酸亚铁(或硫酸亚铁铵)溶液的标准浓度, 即:

$$C_{\text{FeSO}_4} = \frac{C(\text{K}_2\text{Cr}_2\text{O}_7)V(\text{K}_2\text{Cr}_2\text{O}_7)}{V(\text{FeSO}_4)} \quad (\text{T 0151-1})$$

式中: C_{FeSO_4} ——硫酸亚铁标准溶液的浓度 (mol/L);

$C_{\text{K}_2\text{Cr}_2\text{O}_7}$ —— $\text{K}_2\text{Cr}_2\text{O}_7$ 溶液的浓度 (mol/L);

$V_{\text{K}_2\text{Cr}_2\text{O}_7}$ ——所用去的 $\text{K}_2\text{Cr}_2\text{O}_7$ 溶液的量 (mL);

V_{Fe_4} ——所用去的硫酸亚铁溶液的量 (mL)。

5 试验步骤

5.1 用天平准确称取通过 0.15mm 筛的风干土样 0.1000~0.5000g, 放入一干燥的硬质试管中, 用滴定管准确加入 0.0750mol/L $\frac{1}{6} \text{K}_2\text{Cr}_2\text{O}_7\text{-H}_2\text{SO}_4$ 标准溶液 10mL (在加入 3mL 时摇动试管使土样分散), 并在试管口插入一小玻璃漏斗, 以冷凝蒸出之水汽。

5.2 将 8~10 个已装入土样和标准溶液的试管插入铁丝笼中(每笼中均有 1~2 个空白试管), 然后将铁丝笼放入温度为 185~190°C 的石蜡油浴锅中, 试管内的液面应低于油面。

要求放入后油浴锅内油温下降至 170~180℃，以后应注意控制电炉，使油温维持在 170~180℃，待试管内试液沸腾时开始计时，煮沸 5min，取出试管稍冷，并擦净试管外部油液。

5.3 将试管内试样倾入 250mL 锥形瓶中，用水洗净试管内部及小玻璃漏斗，使锥形瓶中的溶液总体积达 60~70mL，然后加入邻菲咯琳指示剂 3~5 滴，摇匀，用硫酸亚铁（或硫酸亚铁铵）标准溶液滴定，溶液由橙黄色经蓝绿色突变为橙红色时即为终点，记下硫酸亚铁（或硫酸亚铁铵）标准溶液的用量，精确至 0.01mL。

5.4 空白标定：即用灼烧土代替土样，取 2 个试样，其他操作均与土样试验相同，记录硫酸亚铁用量。

6 结果整理

6.1 有机质含量（计算至 0.1%）按下式计算：

$$\text{有机质 (\%)} = \frac{C_{FeSO_4} (V'_{FeSO_4} - V_{FeSO_4}) \times 0.003 \times 1.724 \times 1.1}{m_s} \times 100 \quad (\text{T 0151-2})$$

式中： C_{FeSO_4} —— 硫酸亚铁标准溶液的浓度（mol/L）；

V'_{FeSO_4} —— 空白标定时用去的硫酸亚铁标准溶液的量（mL）；

V_{FeSO_4} —— 测定土样时所用去的硫酸亚铁标准溶液的量（mL）；

m_s —— 土样质量（将风干土换算为烘干土）（g）；

0.003 —— $\frac{1}{4}$ 碳原子的摩尔质量（g/mmol）；

1.724 —— 有机碳换算成有机质的系数；

1.1 —— 氧化校正系数。

6.2 本试验记录格式如表 T 0151-1。

表 T 0151-1 有机质含量试验记录

工程编号 _____ 试验计算者 _____
 土样编号 _____ 校核者 _____
 土样说明 _____ 试验日期 _____

硫酸亚铁标准液浓度：0.1434mol/L				
试验次数		1	2	
土样质量	m_s	(g)	0.3992	0.4016
空白标定消耗硫酸亚铁标准液量	V'_{FeSO_4}	(mL)	0.00	0.00
		滴定前读数	24.87	24.87
		滴定后读数	24.87	24.87
滴定土样消耗标准液量	V_{FeSO_4}	(mL)	0.00	0.00
		滴定前读数	19.20	19.20
		滴定后读数	19.20	19.20
有机质 (%)			1.16	1.15
平均有机质 (%)			1.15	

注：①如滴定消耗硫酸亚铁铵标准液小于 10mL，应适当减少土样量，重做。

②如用邻苯氨基苯甲酸为指示剂滴定时，瓶内溶液不宜超过 60~70mL，滴定前溶液呈棕红色，终点为暗绿色（或灰蓝绿色）。

③本法氧化有机质程度平均约 90%，故应乘以 1.1 才为土的有机质含量。

6.3 精度和允许差。

有机质含量试验结果精度应符合表 T 0151-2 的规定。

表 T 0151-2 有机质测定的允许偏差

测定值 (%)	绝对偏差 (%)	相对偏差 (%)
10~5	<0.3	3~4
5~1	<0.2	4~5
1~0.1	<0.05	5~6
0.1~0.05	<0.004	6~7
0.05~0.01	<0.006	7~9
<0.01	<0.008	9~15

7 报告

7.1 有机质土代号。

7.2 土的有机质含量。

条文说明

1 测定有机质的方法很多，有容量法、质量法、比色法等。但应用普遍的为容量法。在容量分析法中最普遍的则是 $K_2Cr_2O_7$ 法。故本试验选用了重铬酸钾容量法。因该法的氧化能力有一定限度，当有机质含量 $>15\%$ 的土样不宜直接采用该法测定。若要测定时，称磨细土样1份（准确到1mg）与经过高温灼烧并磨细的矿质土9份（准确到1mg）充分混匀；再从中称样分析，其结果以称样量的1/10计算。

若土样中含有 Cl^- 、 Fe^{2+} 、 Mn^{2+} 等还原性物质，则须去除或经校正，否则本法不适用。

5 有机质是指土中碳、氮、氢、氧为主，还有少量硫、磷和金属元素组成的有机化合物。本试验仅测定土中的有机碳，再乘以1.724的经验系数和1.1的氧化校正系数后换算为有机质，以烘干土的质量百分比表示。

T 0152-1993 易溶盐试验待测液的制备

1 目的和适用范围

本试验适用于各类土。

2 仪器设备

2.1 过滤设备：包括真空泵、平底瓷漏斗、抽滤瓶。

2.2 离心机：转速为 4000r/min。

2.3 天平：感量 0.01g。

2.4 广口塑料瓶：1000mL。

2.5 往复式电动振荡机。

3 制备步骤

3.1 称取通过 1mm 筛孔的烘干土样 50~100g（视土中含盐量和分析项目而定），精确至 0.01g，放入干燥的 1000mL 广口塑料瓶中（或 1000mL 三角瓶内）。按土水比例 1: 5 加入不含二氧化碳的蒸馏水（即把蒸馏水煮沸 10min，迅速冷却），盖好瓶塞，在振荡机上（或用手剧烈振荡）3min，立即进行过滤。

3.2 采用抽气过滤时，滤前须将滤纸剪成与平底瓷漏底部同样大小，并平放在漏斗底上，先加少量蒸馏水抽滤，使滤纸与漏斗底密接。然后换上另一个干洁的抽滤瓶进行抽滤。抽滤时要将土悬浊液摇匀后倾入漏斗，使土粒在漏斗底上铺成薄层，填塞滤纸孔隙，以阻止细土粒通过，在往漏斗内倾入土悬浊液前须先行打开抽气设备，轻微抽气，可避免滤纸浮起，以致滤液浑浊。漏斗上要盖一表皿，以防水汽蒸发。如发现滤液浑浊，须反复过滤至澄清为止。

3.3 当发现抽滤方式不能达到滤液澄清时，应用离心机分离。所得的透明滤液，即为水溶性盐的浸出液。

3.4 水溶性盐的浸出液，不能久放。pH、 CO_3^{2-} 、 HCO_3^- 离子等项测定，应立即进行，其他离子的测定最好都能在当天做完。

条文说明

3 用水浸提水溶性盐时采用的水土比有多种，如 1: 1、2: 1、5: 1、10: 1 和饱和土浆

浸出液等。水土比不同将影响测定结果。在选择水土比和浸提时间时，应力求将易溶性盐完全溶解出来，而尽可能不使中溶盐和难溶盐溶解。同时要防止浸出液中的离子与土粒上吸附的离子发生交换性置换作用。

水土比例、振荡时间和提取方式对盐分的溶出量都有一定的影响。试验证明，像 $\text{Ca}(\text{HCO}_3)_2$ ，和 CaSO_4 这样的中溶性和难溶性盐，随着水土比例的增大和浸泡时间的延长，其溶出量逐渐增大，致使水溶性盐的分析结果产生误差。为了便于资料交流，本试验采用国内普遍采用的水土比（5：1）和浸提时间（3min）。

水浸提液的过滤是该项试验成败的关键。目前采用抽滤方法效果较好，且操作简便。如抽滤方式不能达到滤液澄清时，可采用离心机分离。

因碳酸根与碳酸氢根容易互相转化，故待测液制备后应立即进行此项分析。否则，某些土类待测液的pH和滴定时消耗的酸量，常因二氧化碳的逸出或吸收等原因而发生变化。

T 0153-1993 易溶盐总量的测定—质量法

1 目的和适用范围

本试验适用于各类土。

2 仪器设备

2.1 天平：感量 0.0001g；

2.2 水浴锅、瓷蒸发皿、干燥器。

3 试剂

3.1 15%的 H_2O_2 。

3.2 2%的 Na_2CO_3 溶液：2.0g 无水 Na_2CO_3 溶于少量水中，稀释至 100mL。

4 试验步骤

4.1 用移液管吸取浸出液 50mL 或 100mL（视易溶盐含量多少而定），注入已经在 105~110℃烘至恒量（前后二次质量之差不大于 1mg）的瓷蒸发皿中，盖上表皿，架空放在沸腾水浴上蒸干（若吸取溶液太多时，可分次蒸干）。蒸干后残渣如呈现黄褐色时（有机质所致），应加入 15% H_2O_2 1~3mL，继续在水浴锅上蒸干，反复处理至黄褐色消失。

4.2 将蒸发皿放入 105~110℃的烘箱中烘干 4~8h，取出后放入干燥器中冷却 0.5h，称量。再重复烘干 2~4h，冷却 0.5h，用天平称量、反复进行至前后两次质量差值不大于 0.0001g。

5 结果整理

5.1 易溶盐总量按下式计算：

$$X = \frac{m_2 - m_1}{m_s} \times 100 \quad (\text{T 0153-1})$$

式中：X——易溶盐总量，计算至 0.001%；

m_2 ——蒸发皿加蒸干残渣质量（g）；

m_1 ——蒸发皿质量（g）；

m_s ——相当于 50mL 或 100mL 浸出液的干土样质量（g）。

5.2 本试验记录格式如表 T 0153-1。

表 T 0153-1 易溶盐总量试验记录表

工程编号 _____ 试验计算者 _____
 土样编号 _____ 校核者 _____
 土样说明 _____ 试验日期 _____

吸取浸出液体积 V (mL)	50	
试验次数	1	2
残渣+蒸发皿的质量 (g)	57.3974	57.4828
蒸发皿的质量 (g)	57.3850	57.4700
残渣的质量 (g)	0.0124	0.0128
全盐量 (%)	0.124	0.128
全盐量平均值 (%)	0.126	

注：① 残渣中如果 $\text{CaSO}_4 \cdot 2\text{H}_2\text{O}$ 或 $\text{MgSO}_4 \cdot 7\text{H}_2\text{O}$ 的含量较高时，105~110℃不能除尽这些水合物中所含的结晶水，在称量时较难达到“恒量”，遇此情况应在 180℃烘干。但潮湿盐土含 $\text{CaCl}_2 \cdot 6\text{H}_2\text{O}$ 和 $\text{MgCl}_2 \cdot 6\text{H}_2\text{O}$ 的量较高，这类化合物极易吸湿、水解，即使在 180℃干燥，也不能得到满意结果。遇到这样土样，可在浸出液中先加入 10mL2% Na_2CO_3 溶液，蒸干时即生成 NaCl 、 Na_2SO_4 、 CaCO_3 、 MgCO_3 等沉液，再在 180℃烘干 2h，即可达到“恒量”，加入的 Na_2CO_3 量应从盐分总量中减去。

② 由于盐分（特别是镁盐）在空气中容易吸水，故在相同的时间和条件下冷却称量。

5.3 精度和允许差。

易溶盐总量试验结果精度应符合表 T 0153-2 的规定。

表 T 0153-2 易溶盐总量（质量法）两次测定的允许偏差

全盐量范围 (%)	允许相对偏差 (%)
<0.05	15~20
0.05~0.2	10~15
0.2~0.4	5~10
>0.5	<5

6 报告

6.1 土的性状描述。

6.2 土的易溶盐总量。

条文说明

1 测定易溶盐总量的方法有质量法、电导法等。本试验采用质量法。该法不需要特殊的仪器设备，且比较精确，故在室内分析中应用广泛。电导法虽然简单、快速，但受各种因素如颗粒成分、盐分组成、温度等影响。故本试验未采用。

3 土中易溶盐包括所有氯化物盐类、易溶的硫酸盐类和碳酸盐类，还包括水溶性有机质等。在采用质量法测定水溶性盐总量时，应用 H_2O_2 除去烘干残渣中的有机质后，即为水溶性盐总量。

T 0154-1993 易溶盐碳酸根及碳酸氢根的测定

1 目的和适用范围

本试验适用于各类土。

2 仪器设备

2.1 酸式滴定管：刻度 0.1mL。

2.2 移液管（大肚型）：25mL。

2.3 三角瓶：150mL 或 200mL。

2.4 天平：感量 0.0001g。

2.5 量筒、容量瓶、电热干燥箱等。

3 试剂

3.1 $0.02\text{mol/L } \frac{1}{2} H_2SO_4$ 标准溶液

量取浓硫酸（密度 1.848g/mL）3mL，加入到适量去除 CO_2 的蒸馏水中，然后稀释定容至 500mL，按本试验第 4 条标定。

3.2 0.1%甲基橙指示剂：0.1g 甲基橙溶于 100mL 蒸馏水中。

3.3 0.5%酚酞指示剂：0.5g 酚酞溶于 50mL 95%酒精中，再加 50mL 蒸馏水。

4 硫酸标准溶液的标定

称取在 160~180℃ 下烘 2~4h 的无水 Na_2CO_3 3 份。每份约 0.1g, 精确至 0.0001g, 分别放入 3 个三角瓶中, 注入 25mL 煮沸逐出 CO_2 的蒸馏水使其溶解。加入甲基橙指示剂 2 滴, 用配制好的硫酸标准溶液滴定至溶液由黄色突变为橙色为止。记下硫酸标准的用量 (mL)。硫酸标准溶液的准确浓度应按照式 (T 0154-1) 计算, 精确至 0.0001mol/L。取三个计算结果的算术平均值作为硫酸标准溶液的确切浓度。

$$C = \frac{m}{V \times 0.053} \quad (\text{T 0154-1})$$

式中: C —— $\frac{1}{2}\text{H}_2\text{SO}_4$ 溶液的浓度 (mol/L);

m —— 无水碳酸钠的质量 (g);

V —— $\frac{1}{2}\text{H}_2\text{SO}_4$ 溶液的用量 (mL);

0.053 —— $\frac{1}{2}\text{Na}_2\text{CO}_3$ 的摩尔质量 (g/mmol)。

5 试验步骤

5.1 用移液管吸取浸出液 25mL, 注入三角瓶中, 滴加 0.5% 酚酞指示剂 2~3 滴, 如试液不显红色, 表示无 CO_3^{2-} 存在。如试液显红色时, 则表示有 CO_3^{2-} 存在, 即以 H_2SO_4 标准溶液滴定, 随滴随摇, 至红色刚一消失即为终点, 记录消耗 H_2SO_4 标准溶液的体积, 准确至 0.05mL (V_1)。

5.2 在上述试液中再加入 0.1% 甲基橙指示剂 1~2 滴, 继续用 H_2SO_4 标准溶液滴定至试液由黄色突变为橙红色为止, 读取第二次滴定消耗的 H_2SO_4 标准溶液的体积, 准确至 0.05mL (V_2)。

5.3 滴定后的试液, 可供测定 Cl 用。

6 结果整理

6.1 碳酸根和碳酸氢根含量按下列各式计算:

$$\text{CO}_3^{2-} \left(\text{mmol} \frac{1}{2} \text{CO}_3^{2-} / \text{kg} \right) = \frac{2V_1 \times c}{m} \times 1000 \quad (\text{T 0154-2})$$

$$\text{CO}_3^{2-} (\%) = \text{CO}_3^{2-} \left(\text{mmol} \frac{1}{2} \text{CO}_3^{2-} / \text{kg} \right) \times 0.0300 \times 10^{-1} \quad (\text{T 0154-3})$$

$$\text{HCO}_3^- \left(\text{mmol} \text{HCO}_3^- / \text{kg} \right) = \frac{(V_2 - V_1) \times c}{m} \times 1000 \quad (\text{T 0154-4})$$

$$HCO_3^- (\%) = HCO_3^- (mmol HCO_3^- / kg) \times 0.0610 \times 10^{-1} \quad (T 0154-5)$$

式中： V_1 ——滴定 CO_3^{2-} 时消耗 H_2SO_4 标准液体积 (mL)；

V_2 —— 滴定 HCO_3^- 时消耗 H_2SO_4 标准液体积 (mL)；

c —— $\frac{1}{2} H_2SO_4$ 标准溶液的浓度 (mol/L)；

m —— 相当于分析时所取浸出液体积的干土质量 (g)；

0.0300 —— $\frac{1}{2} CO_3^{2-}$ 摩尔质量 (g/mmol)；

0.0610 —— HCO_3^- 的摩尔质量 (g/mmol)。

6.2 本试验记录格式如表 T 0154-1。

表 T 0154-1 碳酸根与碳酸氢根试验记录

工程编号 _____ 试验计算者 _____
 土样编号 _____ 校核者 _____
 土样说明 _____ 试验日期 _____

吸取浸出液的体积 (mL)	25	
吸取浸出液体积相当的干土质量 (g)		
H_2SO_4 标准液的浓度 (mol/L)	0.01024	
试验次数	1	2
滴定 CO_3^{2-} 时消耗 H_2SO_4 标准液体积 (mL)	0.74	0.72
滴定 HCO_3^- 时消耗 H_2SO_4 标准液体积 (mL)	8.12	8.10
CO_3^{2-} (%)	0.018	0.174
CO_3^{2-} 平均值 (%)	0.0177	
HCO_3^- (%)	0.166	0.166
HCO_3^- 平均值 (%)	0.166	

6.3 精度和允许差。

碳酸根及碳酸氢根测定结果的精度应符合表 T 0154-2 的规定。

表 T 0154-2 易溶盐各离子的允许偏差

各离子含量的范围 m (mol/kg)								相对偏差
CO_3^{2-}	HCO_3^{2-}	SO_4^{2-}	Cl^-	Ca^{2+}	Mg^{2+}	Na^+	K^+	%
<2.5	<5.0	<2.5	<5.0	<2.5	<2.5	<5.0	<5.0	10~15
2.5~5.0	5.0~10	2.5~5.0	5.0~10	2.5~5.0	2.5~5.0	5.0~10	5.0~10	5~10
5.0~25	10~50	5.0~25	10~50	5.0~25	5.0~25	10~50	10~50	3~10
>25	>50	>25	>50	>25	>25	>50	>50	<3

7 报告

7.1 土的性状描述。

7.2 土的碳酸根含量。

7.3 土的碳酸氢根含量。

条文说明

5 碳酸根与碳酸氢根用双指示剂中和滴定时，终点不易掌握好，特别是在滴定碳酸根时等当点应当是pH为8.3，此时酚酞应呈微红色。如果滴定到无色，pH已小于7.7，故滴定时可以用近似浓度的纯NaHCO₃，溶液如同量的酚酞指示剂作终点对照。滴定HCO₃⁻到等当点的pH为3.8，其终点应该是明显的橙红色，但常因溶液中剩下的CO₂过多，使终点变化不明显；可同时用一份水，加同量的甲基橙指示剂作对照。为了使终点变化明显；也可以改用溴甲酚绿—甲基橙混合指示剂，但终点由蓝绿色变为橙色。

T 0155-1993 易溶盐氯根的测定—硝酸银滴定法

1 目的和适用范围

本试验适用于各类土。

2 仪器设备

酸式滴定管（25mL）。

3 试剂

3.1 5%铬酸钾指示剂。

称取铬酸钾（K₂CrO₄）5g溶于少量蒸馏水中，逐滴如入1mol/L硝酸银AgNO₃溶液至砖红色沉淀不消失为止，放置一夜后过滤，滤液稀释至100mL。贮在棕色瓶中备用。

3.2 0.02mol/L硝酸银标准溶液。

准确称取经105~110℃烘干30min的分析纯AgNO₃3.397g，用蒸馏水溶解，倒入1L容量瓶中，用蒸馏水定容。贮于棕色细口瓶中。

3.3 0.02mol/L碳酸氢钠（NaHCO₃）溶液。

称取1.7gNaHCO₃，溶于纯水中，稀释至1L。

4 试验步骤

4.1 在滴定碳酸根和碳酸氢根以后的溶液中继续滴定 Cl^- 。首先在此溶液中滴入 0.02mol/L NaHCO_3 溶液几滴,使溶液恢复黄色(pH 为7),然后再加入5%铬酸钾指示剂 0.5mL ,用硝酸银标准溶液滴定至浑浊液由黄绿色突变成砖红色,即为滴定终点。(可用标定硝酸银溶液浓度时的终点颜色作为标准进行比较)。记录所用硝酸银的毫升数 (V)。

4.2 如果不利用测定 CO_3^{2-} 、 HCO_3^- 的溶液时,可用移液管另取两份新的土样浸出液,每份 25mL ,放入三角瓶中。加入甲基橙指示剂,逐滴加入 0.02mol/L 碳酸氢钠 (NaHCO_3) 溶液至试液变为纯黄色,控制 pH 为7,再加入 $5\%\text{K}_2\text{CrO}_4$ 指示剂 $5\sim 6$ 滴,用硝酸银标准溶液滴定,直至生成砖红色沉淀,记录 AgNO_3 标准溶液用量。若浸出液中 Cl^- 含量很高,可减少浸出液用量,另取1份进行测定。

5 结果整理

5.1 氯根含量按下式计算:

$$\text{Cl}^-(\text{mmol/kg}) = \frac{V \times c}{m} \times 1000 \quad (\text{T 0155-1})$$

$$\text{Cl}^-(\%) = \text{Cl}^-(\text{mmol/kg}) \times 0.0355 \times 10^{-1} \quad (\text{T 0155-2})$$

式中: c ——硝酸银标准溶液的浓度 (mol/L);

V ——滴定用硝酸银溶液体积 (mL);

m ——相当于分析时所取浸出液体积的干土质量 (g);

0.0355 ——氯根的摩尔质量 (g/mmol)。

5.2 本试验记录格式如表 T 0155-1。

表 T 0155-1 氯根试验记录

工程编号 _____ 试验计算者 _____
 土样编号 _____ 校核者 _____
 土样说明 _____ 试验日期 _____

吸取浸出液的体积 V	(mL)	25	
与吸取浸出液相当的土样质量	(g)		
AgNO_3 标准液的浓度	(mol/L)	0.01804	
试验次数		1	2
滴定试样消耗 AgNO_3 标准液的量	(mL)	0.88	0.90
Cl^-	(%)	0.011	0.012
Cl^- 平均值	(%)	0.012	

注: ① K_2CrO_4 指示剂的浓度对滴定结果有影响,溶液中 CrO_4^{2-} 离子浓度过大,会使终点提前出现,使滴定结果偏低;反之, CrO_4^{2-} 浓度太低,则终点推迟出现而使结果偏高。一般应每 5mL 溶液加 K_2CrO_4 指示剂 1 滴。

② 滴定过程中生成的 AgCl 沉淀容易吸附 Cl^- ,使溶液中的 Cl^- 浓度降低,以致未到等当点时即过早产生砖红色 Ag_2CrO_4 沉淀。故滴定时须不断剧烈摇动,使被吸附的 Cl^- 释放出来。

5.3 精度和允许差。

氯根测定结果的精度应符合表 T 0155-2 的规定。

表 T 0155-2 易溶盐各离子的允许偏差

各离子含量的范围 m (mol/kg)								相对偏差
CO ₃ ²⁻	HCO ₃ ²⁻	SO ₄ ²⁻	Cl ⁻	Ca ²⁺	Mg ²⁺	Na ⁺	K ⁺	%
<2.5	<5.0	<2.5	<5.0	<2.5	<2.5	<5.0	<5.0	10~15
2.5~5.0	5.0~10	2.5~5.0	5.0~10	2.5~5.0	2.5~5.0	5.0~10	5.0~10	5~10
5.0~25	10~50	5.0~25	10~50	5.0~25	5.0~25	10~50	10~50	3~10
>25	>50	>25	>50	>25	>25	>50	>50	<3

6 报告

6.1 试验方法。

6.2 土的性状描述。

6.3 土的氯根含量。

条文说明

4 当水提取液呈黄色时,会影响判定终点,在滴定前加入30% H₂O₂ 1~2mL,煮沸使黄色消失,冷却后测定。

T 0156-1993 易溶盐氯根的测定—硝酸汞滴定法

1 目的和适用范围

本试验适用于各类土。

2 仪器设备

2.1 酸式滴定管 (50mL)、三角瓶 (150mL)、试剂瓶、量筒。

2.2 移液管 (大肚型) 25mL、容量瓶 1L。

2.3 天平: 感量 0.0001g。

3 试剂

3.1 混合指示剂: 0.5g 二苯偶氮碳酰肼与 0.05g 溴酚兰及 0.12g 二甲苯蓝 FF 混合,溶于 100mL 95% 的酒精中,保存于棕色试剂瓶中。

3.2 0.025mol/L 硝酸汞标准溶液：称取 8.34g 分析纯硝酸汞 $[\text{Hg}(\text{NO}_3)_2 \cdot 1/2\text{H}_2\text{O}]$ ，溶于 100mL 加有 1~1.5mL 浓硝酸的蒸馏水中，最后加水定容至 1000mL，充分摇匀。其标准浓度用 0.025mol/L 氯化钠标准溶液标定（标定方法与滴定待测液相同）。

3.3 0.05mol/L 硝酸溶液：量取 3.2mL 浓硝酸（比重 1.42），稀释至 1000mL，摇匀，备用。

4 试验步骤

4.1 吸取待测定液 25mL 于 150mL 三角瓶中。

4.2 加混合指示剂 10 滴，并用 0.05mol/L HNO_3 溶液调至溶液呈蓝绿色。即用 $\text{Hg}(\text{NO}_3)_2$ 标准溶液滴定至突变为紫色即为终点，记下消耗之体积（mL）。

5 结果整理

5.1 氯根含量按下式计算：

$$\text{Cl}^-(\text{mmol/kg}) = \frac{V \times c}{m} \times 1000 \quad (\text{T 0156-1})$$

$$\text{Cl}^-(\%) = \text{Cl}^-(\text{mmol/kg}) \times 0.0355 \times 10^{-1} \quad (\text{T 0156-2})$$

式中：c —— $\frac{1}{2}\text{Hg}(\text{NO}_3)_2$ 溶液的浓度（mol/L）；

V —— 滴定用硝酸汞溶液体积（mL）；

m —— 相当于分析时所取浸出液体积的干土质量（g）；

0.0355 —— Cl^- 的摩尔质量（g/mmol）。

5.2 本试验记录格式参照本规程 T 0155 试验。

5.3 精度和允许差。

氯根测定结果的精度应符合本规程 T 0155 试验表 T 0155-2 的规定。

6 报告

6.1 试验方法。

6.2 土的性状描述。

6.3 土的氯根含量。

条文说明

4 在试验过程中应熟悉注意事项。特别是滴定近终点时，放慢滴定速度，每滴一滴应充分摇匀，否则会超过终点，造成误差。

T 0157-1993 易溶盐钙和镁离子的测定—EDTA 配位滴定法

1 目的和适用范围

本试验适用于各类土。

2 仪器设备

2.1 移液管：（大肚型）25mL。

2.2 三角瓶：150mL。

2.3 滴定管：（酸式）25mL，或 50mL，准确至 0.1mL。

2.4 试剂瓶。

3 试剂

3.1 0.01mol/L EDTA 标准溶液。

3.1.1 0.01mol/L EDTA 标准溶液：先将乙二胺四乙酸二钠（Na₂EDTA，Na₂H₂C₁₀H₁₂O₈N₂·2H₂O，相对分子质量 372.1，分析纯）在 80℃干燥约 2h，保存于干燥器中。将 3.72g Na₂EDTA，溶于 1L 水中，充分摇动，贮于塑料试剂瓶中。EDTA 二钠盐在水中溶解缓慢，在配制溶液时须常摇动促溶，最好放置过夜后备用。

3.1.2 EDTA 溶液的标定。

(1) 用天平称取经 110℃干燥的 CaCO₃（优级纯或一级）约 0.40g，称准至 0.0001g，放在 400mL 烧杯内，用少量蒸馏水润湿，慢慢加入 1:1 的盐酸约 10mL，盖上表皿，小心的加热促溶，并驱尽 CO₂，冷却后定量地转移入 500mL 容量瓶中用蒸馏水定容。

(2) 用移液管吸取本试验 3.1.2(1)的溶液 25.00mL 于 250mL 三角瓶中，加 20mL pH10 的氨缓冲溶液和少许 K-B 指示剂（或络黑 T 指示剂），用配好的 EDTA 溶液滴定至溶液由酒红色变为蓝绿色为终点。同时做空白试验。按下式计算 EDTA 溶液的浓度（mol/L）取三次标定结果的平均值。

$$C_{EDTA} = \frac{m}{0.1001 \times (V - V_0)} \quad (\text{T 0157-1})$$

式中：0.1001——CaCO₃ 的摩尔质量（g/mmol）；

m ——每份滴定所用 CaCO₃ 的质量（g）；

V ——标定时所用 EDTA 溶液的体积（mL）；

V_0 ——空白标定所用 EDTA 溶液的体积（mL）。

3.2 pH10 的氨缓冲液: 67.5gNH₄Cl (化学纯) 溶于无 CO₂ 水中, 加入新开瓶的浓氨水 (化学纯, 比重 0.9, 含 NH₃25%) 570mL, 用水稀释至 1L, 贮于塑料瓶中, 并注意防止吸收空气中的 CO₂。

3.3 K-B 指示剂: 0.5g 酸性铬蓝 K 和 0.1g 萘酚绿 B, 与 100g、105℃ 烘过的 NaCl 一同研磨匀, 越细越好, 贮于棕色瓶中。

3.4 铬黑 T 指示剂: 0.5g 铬黑 T 与 100g 烘干的 NaCl (三级) 共研至极细, 贮于棕色瓶中。

3.5 钙指示剂: 0.5g 钙指示剂 [2-羟基(2-羟基-4 磺酸-1-萘偶氮基)-3-萘甲酸, C₂₁H₁₄O₇N₂S] 与 50gNaCl (需经烘焙) 研细混匀, 贮于棕色瓶中, 放在干燥器中保存。

3.6 2mol/L NaOH 溶液: 8.0g NaOH 溶于 100mL 无 CO₂ 水中。

4 试验步骤

4.1 Ca²⁺ + Mg²⁺ 含量的测定: 用移液管吸取土样浸出液 25.00mL 于 150mL 三角瓶中, 加 pH10 缓冲溶液 2mL, 摇匀后加 K-B 指示剂约 0.1g。用 EDTA 标准溶液滴定至溶液由酒红色突变为纯蓝色为终点。记录 EDTA 溶液的用量 (V₂) (mL), 精确至 0.01mL。

4.2 Ca²⁺ 的测定: 用 25mL 移液管另吸取土样浸出液 25mL 于三角瓶中, 加 1:1 HCl 1 滴, 充分摇动, 煮沸 1min 排出 CO₂, 冷却后, 加 2mol/L NaOH 2mL, 摇匀, 放置 1~2min, 使溶液 pH 值达 12.0 以上、加入钙指示剂约 0.1g, 即以 EDTA 标准溶液滴定, 接近终点时须逐滴加入, 充分摇动, 直至溶液由红色突变为纯蓝色。记录 EDTA 溶液的用量 V₁ (mL), 精确至 0.01mL。

5 结果整理

5.1 钙和镁离子含量按下列各式计算:

$$Ca^{2+} \left(mmol \frac{1}{2} Ca^{2+} / kg \right) = \frac{c \times V_1 \times 2}{m} \times 1000 \quad (T\ 0157-2)$$

$$Ca^{2+} (\%) = Ca^{2+} \left(mmol \frac{1}{2} Ca^{2+} / kg \right) \times 0.0200 \times 10^{-1} \quad (T\ 0157-3)$$

$$Mg^{2+} \left(mmol \frac{1}{2} Mg^{2+} / kg \right) = \frac{c \times (V_2 - V_1) \times 2}{m} \times 1000 \quad (T\ 0157-4)$$

$$Mg^{2+} (\%) = Mg^{2+} \left(mmol \frac{1}{2} Mg^{2+} / kg \right) \times 0.0122 \times 10^{-1} \quad (T\ 0157-5)$$

式中： c ——EDTA 标准溶液的浓度（mol/L）；

m ——相当于分析时所取浸出液体积的干土质量（g）；

0.0200—— $\frac{1}{2}$ 钙离子的摩尔质量（g/mmol）；

0.0122—— $\frac{1}{2}$ 镁离子的摩尔质量（g/mmol）。

注：① 土的水提取液中，如含有 Fe^{3+} 、 Al^{3+} 、 Mn^{2+} 、 Ti^{4+} 及其他重金属离子时，会影响滴定终点，可在酸性溶液中加 1：2 的三乙醇胺 2mL。以消除其影响。

② 测定 Ca^{2+} 或 $Ca^{2+} + Mg^{2+}$ 时，都必须严格控制溶液的 pH，所以在加入 NaOH 或 pH10 缓冲溶液后，应再用精密 pH 试纸检验，确认 pH 合格后再加入指示剂进行滴定，否则终点会不明显。

5.2 本试验记录格式如表 T 0157-1。

表 T 0157-1 钙、镁离子试验记录

工程编号 _____ 试验计算者 _____
 土样编号 _____ 校核者 _____
 土样说明 _____ 试验日期 _____

吸取提取液的体积	V	(mL)	25	
CEDA		(mol/L)	0.01020	
试验次数			1	2
滴定 Ca^{2+} 时所用 EDTA 的量	V_1	(mL)	4.18	4.20
滴定 $Ca^{2+}+Mg^{2+}$ 时所用 EDTA 的量	V_2	(mL)	5.40	5.42
Ca^{2+}		$(mmol\frac{1}{2}Ca^{2+}/kg)$	0.0853	0.0857
Ca^{2+} 平均值		$(mmol\frac{1}{2}Ca^{2+}/kg)$	0.0855	
Ca^{2+}		(%)	0.0342	0.0342
Ca^{2+} 的平均值		(%)	0.0342	
Mg^{2+}		$(mmol\frac{1}{2}Mg^{2+}/kg)$	0.0249	0.0249
Mg^{2+} 平均值		$(mmol\frac{1}{2}Mg^{2+}/kg)$	0.0249	
Mg^{2+}		(%)	0.0061	0.0061
Mg^{2+} 的平均值		(%)	0.0061	

5.3 精度和允许差。

钙离子和镁离子测定结果的精度应符合本规程 T 0155 试验表 T 0155-2 的规定。

6 报告

6.1 土的性状描述。

6.2 土的钙离子含量。

6.3 土的镁离子含量。

条文说明

4 采用 EDTA 配位滴定法试验时，注意控制溶液的 pH 值。测定钙时，必须调整 pH 值在 12 以上（可用 pH 广泛试纸试验），且调好后应及时滴定，以防溶液吸收空气中的 CO_2 ，而生成 CaCO_3 沉淀，使滴定终点延长。

T 0158-1993 易溶盐硫酸根的测定—质量法

1 目的和适用范围

本试验适用于各类土。

2 仪器设备

2.1 高温电炉：温度可自控，最高炉温 1100°C 。

2.2 瓷坩埚：30mL。

2.3 坩埚钳：长柄的。

2.4 水浴锅、烧杯、紧密滤纸、漏斗。

2.5 移液管（大肚型）、量筒、试剂瓶等。

2.6 漏斗架。

2.7 表面皿、玻璃支架、玻璃棒。

3 试剂

3.1 1:3 盐酸：1 份浓盐酸加 3 份蒸馏水混合。

3.2 10%氯化钡水溶液：称取由 $\text{BaCl}_2 \cdot 2\text{H}_2\text{O}$ 10g 溶于水后，再加水稀释至 100mL。

3.3 1%硝酸银溶液：1g AgNO_3 溶于 100mL 蒸馏水中。如有杂质应过滤，滤液要透明。

4 试验步骤

4.1 吸取 50~100mL 水浸提液于 150mL 烧杯中，在水浴上蒸干。用 1:3 盐酸溶液 5mL 处理残渣，再蒸干，并在 $100\sim 105^\circ\text{C}$ 烘干 1h。

4.2 用 2mL 1:3 盐酸和 10~30mL 热蒸馏水洗涤，用致密滤纸过滤，除去二氧化硅，再用热水洗至无氯离子反应（用硝酸银检验无浑浊）为止。

4.3 滤出液在烧杯中蒸发至 30~40mL，在不断搅动中途趁热滴加 10%氯化钡至沉淀完全。

在上部清液再滴加几滴氯化钡，直至无更多沉淀生成时，再多加 2~4mL 氯化钡。在水浴上继续加热 15~30min，取下烧杯静置 2h。

4.4 用紧密无灰滤纸过滤，烧杯中的沉淀用热水洗 2~3 次后转入滤纸，再洗至无氯离子反应为止，但沉淀也不宜过多洗涤。

4.5 将滤纸包移入已灼烧称恒量的坩埚中，小心烤干，灰化至呈灰白色。

4.6 在 600℃ 高温电炉中灼烧 15~20min，然后在干燥器中冷却 30min 后称量。再将坩埚灼烧 15~20min，称至恒量（两次称量之差小于 0.0005g）。

4.7 用相同试剂和滤纸同样处理，作空白试验，测得空白质量。

5 结果整理

5.1 硫酸根含量按下式计算：

$$SO_4^{2-}(\%) = \frac{(m_1 - m_2) \times 0.4116}{m} \times 100 \quad (T\ 0158-1)$$

$$SO_4^{2-} \left(mmol \frac{1}{2} SO_4^{2-} / kg \right) = \frac{SO_4^{2-}(\%)}{0.0480} \times 10 \quad (T\ 0158-2)$$

式中： m_1 ——硫酸钡的质量（g）；

m_2 ——空白标定的质量（g）；

m ——相当于分析时所取浸出液体积的干土质量（g）；

0.4116——硫酸钡换算为硫酸根（ SO_4^{2-} ）的系数；

0.0480—— $\frac{1}{2}$ 硫酸钡的摩尔质量（g/mmol）。

5.2 本试验记录格式如表 T 0158-1。

表 T 0158-1 硫酸根试验记录（质量法）

工程编号 _____ 试验计算者 _____
 土样编号 _____ 校核者 _____
 土样说明 _____ 试验日期 _____

吸取提取液的体积 (mL)		50	
试验次数		1	2
(坩埚+沉淀) 质量 (g)		18.3535	19.0046
空坩埚质量 (g)		18.3512	19.0022
沉淀质量 (g)		0.0023	0.0024
空白试验结果 (g)		0.0004	0.0004
SO_4^{2-} (%)		0.0078	0.0082
SO_4^{2-} 平均值 (%)		0.0080	
SO_4^{2-} (mmol $\frac{1}{2}$ SO_4^{2-} /kg)		0.081	0.085
SO_4^{2-} 平均值 (mmol $\frac{1}{2}$ SO_4^{2-} /kg)		0.083	

注：① 本试验适用于含硫酸根量较高的土样，含量低者应采用其他方法。

② 硫酸钡沉淀应在微酸性溶液中进行，一方面可以防止某些阴离子如碳酸根、碳酸氢根、磷酸根和氢氧根等与钡离子发生共沉淀现象，另一方面硫酸钡沉淀在微酸性溶液中能使结晶颗粒增大，更便于过滤和洗涤。沉淀溶液的酸度不能太高，因硫酸钡沉淀的溶解度随酸度的增大而增大，最好控制在 0.05mol/L 左右。

③ 硫酸钡沉淀同滤纸灰化时，应保证空气的充分供应，否则沉淀易被滤纸烧成的炭所还原 $\text{BaSO}_4 + 4\text{C} \rightarrow \text{BaS} + 4\text{CO}$ 。当发生这种现象时，沉淀呈灰色或黑色，这可在冷却后的沉淀中加入 2~3 滴浓硫酸，然后小心加热至二氧化硫白烟不再发生为止，再在 600℃ 的温度下灼烧至恒量。炉温不能过高。否则硫酸钡开始分解。

5.3 精度和允许差。

硫酸根测定结果的精度应符合本规程 T 0155 试验表 T 0155-2 的规定。

6 报告

6.1 试验方法。

6.2 土的性状描述。

6.3 土的硫酸根含量。

条文说明

质量法测定硫酸根，适用于硫酸根含量高的试样。该法是测硫酸根的标准方法。质量法精确度高，但操作冗长，所需待测液较多，且待测液须特别清亮。

T 0159-1993 易溶盐硫酸根的测定—EDTA 间接配位滴定法

1 目的和适用范围

本试验适用于各类土。

2 仪器设备

2.1 天平：感量 0.0001g。

2.2 酸式滴定管：50mL，准确至 0.1mL。

2.3 三角瓶：150mL 或 200mL。

2.4 移液管：（大肚型）25mL，50mL。

3 试剂

3.1 钡镁混合剂：2.44g BaCl₂·2H₂O（化学纯）和 2.04g MgCl₂·6H₂O（化学纯）溶于水，稀释至 1L，此溶液中 Ba²⁺和 Mg²⁺的浓度各为 0.01mol/L，每 mL 约可沉淀 SO₄²⁻ 1mg。

3.2 其余试剂同本规程 T 0157 试验的 3.2~3.6 条。

4 EDTA 溶液的标定

同本规程 T 0157 试验的 3.1.2 条。

5 试验步骤

5.1 用移液管吸取 25.00mL 土水比 1: 5 的土样浸出液于 150mL 三角瓶中，加 1: 4 HCl 5 滴，加热至沸，趁热用移液管缓缓地准确加入过量 25%~100%的钡镁混合液（约 5~10mL）

*注：继续煮沸 5min，然后放置 2h 以上。

5.2 加 pH10 缓冲液 5mL，加铬黑 T 指示剂少许或 K-B 指示剂约 0.1g，摇匀。用 EDTA 标准溶液滴定由酒红色变为纯蓝色。如终点前颜色太浅，可补加一些指示剂。记录 EDTA 标准溶液的消耗体积 V₁（mL）。

5.3 空白标定：取 25mL 水，加入 1: 4 HCl 5 滴，钡镁混合液 5mL 或 10mL（注意，其用量应与上述待测液相同），pH10 缓冲液 5mL 和铬黑 T 指示剂少许或 K-B 指示剂约 0.1g，摇匀后用 EDTA 标准溶液滴定由酒红色变为纯蓝色，记录 EDTA 溶液的用量 V₂（mL）。

5.4 土样浸出液中钙镁总量的测定（如：Ca²⁺、Mg²⁺已知，可免去此步）；吸取与本试验 5.1 相同体积的土样浸出液（25mL），放在 150mL 三角瓶中，加 1: 1 HCl 2 滴，摇匀，加热至沸 1min，除去 CO₂ 冷却。加 pH10 缓冲溶液 3.5mL，加 K-B 指示剂约 0.1g，用 EDTA 标准溶液滴定，溶液由紫红色变成蓝绿色即为终点，记录消耗 EDTA 溶液的体积 V₃（mL）。

6 结果整理

6.1 硫酸根含量按下式计算：

$$SO_4^{2-} \left(mmol \frac{1}{2} SO_4^{2-} / kg \right) = \frac{2c(V_2 + V_3 - V_1)}{m} \times 1000 \quad (T \ 0159-1)$$

$$SO_4^{2-} (\%) = SO_4^{2-} \left(mmol \frac{1}{2} SO_4^{2-} / kg \right) \times 0.0480 \times 10^{-1} \quad (T \ 0159-2)$$

式中：c —— EDTA 标准液的浓度（mol/L）；

m —— 相当于分析时所取浸出液体积的干土质量（g）；

0.0480 —— $\frac{1}{2}$ 硫酸根的摩尔质量（g）/mmol。

注：由于土中 SO₄²⁻含量变化比较大，有些土中 SO₄²⁻含量很高，可用下式判断所加沉淀剂 BaCl₂ 是否足量，V₂+V₃-V₁=0，表明土中无 SO₄²⁻。V₂+V₃-V₁<0，则表明操作有误，如果 V₂+V₃-V₁=AmL，A mL+A

×25%≤所加 BaCl₂ 的体积数，表明加入的沉淀剂足量；若 A mL+A×25%>所加 BaCl₂ 体积数，表示所加沉淀剂不够，应重新少取待测液，或多加沉淀剂重新测 SO₄²⁻。

6.2 本试验记录格式如表 T 0159-1。

表 T 0159-1 硫酸根试验记录（EDTA 间接配位滴定法）

工程编号 _____ 试验计算者 _____
 土样编号 _____ 校核者 _____
 土样说明 _____ 试验日期 _____

吸取浸出液的体积 V (mL)	25	
EDTA 二钠盐溶液的浓度 (mol/L)	0.01020	
试验次数	1	2
待测液经沉淀后剩余钡镁合剂所消耗 EDTA 的量 V ₁ (mL)	6.70	6.72
钡镁合剂（空白标定）所消耗 EDTA 液量 V ₂ (mL)	5.20	5.20
同体积待测液中原有 Ca ²⁺ 、Mg ²⁺ 所消耗 EDTA 液量 V ₃ (mL)	5.50	5.50
SO ₄ ²⁻ (mmol $\frac{1}{2}$ SO ₄ ²⁻ /kg)	0.816	0.812
SO ₄ ²⁻ (mmol $\frac{1}{2}$ SO ₄ ²⁻ /kg) 平均值	0.814	
SO ₄ ²⁻ (%)	0.078	0.078
SO ₄ ²⁻ 的平均值 (%)	0.078	

6.3 精度和允许差。

硫酸根测定结果的精度应符合本规程 T 0155 试验表 T 0155-2 的规定。

7 报告

7.1 土的性状描述。

7.2 试验方法。

7.3 土的硫酸根含量。

条文说明

6 由于土中 SO₄²⁻ 含量变化较大，经初步试验掌握沉淀剂 BaCl₂ 是否足量，具体试验应按注解进行。

T 0160-1993 易溶盐钠和钾离子的测定—火焰光度法

1 目的和适用范围

本试验适用于各类土。

2 仪器设备

2.1 火焰光度计。

2.2 天平：感量 0.0001g。

2.3 容量瓶、试剂瓶、移液管。

3 试剂

3.1 0.1mol/L 硫酸铝溶液：称取 34.2g $\text{Al}_2(\text{SO}_4)_3$ 溶于水中，稀释至 1000mL。

3.2 钾 (K^+) 标准溶液：精确称取经 105~110℃ 烘干的分析纯 KCl 0.1907g，在少量纯水中溶解，转入 1000mL 容量瓶中定容，贮于塑料瓶中。此溶液含 K^+ 0.1mg/mL，以此为母液可稀释配制所需浓度的标准系列。

3.3 钠 (Na^+) 标准溶液：精确称取 550℃ 灼烧过的 NaCl 0.2542g，在少量纯水中溶解，转入 1000mL 容量瓶中定容，贮于塑料瓶中，此溶液含 Na^+ 0.1mg/mL，以此为母液可稀释配制成所需浓度的标准系列。

4 仪器分析法标准曲线的测绘

分别取浓度适宜的钠、钾溶液标准系列。按测定试样相同条件，在火焰光度计上测出各浓度的读数，宜测 5~7 点，以读数为纵坐标，钠、钾浓度为横坐标，在直角坐标上绘制关系曲线，并注明试验条件。

5 试验步骤

用移液管吸取一定量的土浸出液，放在火焰光度计上，按仪器说明书的要求进行操作。当 Na^+ 、 K^+ 含量超过仪器容许范围时，宜稀释后再操作。测 Na^+ 时用钠滤光片，测 K^+ 时用钾滤光片。记下仪器读数，注明试验条件，分别查钠、钾标准曲线，分别计算含量。

6 结果整理

6.1 钠、钾离子含量按下列各式计算：

$$\text{Na}^+(\text{mmolNa}^+/\text{kg}) = \frac{C_{\text{Na}} \times \frac{25}{V}}{m} \times \frac{1.0}{23} \quad (\text{T 0160-1})$$

$$\text{Na}^+(\%) = \text{Na}^+(\text{mmolNa}^+/\text{kg}) \times 0.023 \times 10^{-1} \quad (\text{T 0160-2})$$

$$K^+ (\text{mmolK}^+ / \text{kg}) = \frac{C_k \times \frac{25}{V}}{m} \times \frac{1.0}{39.1} \quad (\text{T 0160-3})$$

$$K^+ (\%) = K^+ (\text{mmolK}^+ / \text{kg}) \times 0.0391 \times 10^{-1} \quad (\text{T 0160-4})$$

式中： C_{Na} ——待测液中钠离子浓度（ 10^{-6} ）；

C_k ——待测液中钾离子浓度（ 10^{-6} ）；

V ——吸取土样浸出液的体积（mL）；

m ——相当于分析时所取浸出液体积的干土质量（g）；

1.0 ——由 10^{-6} 换算成千克的系数；

23 ——钠离子的摩尔质量（g/mol）。

40.1 ——钾离子的摩尔质量（g/mol）。

6.2 本试验记录格式如表 T 0160-1。

表 T 0160-1 钠、钾离子试验记录（火焰光度法）

工程编号 _____ 试验计算者 _____
 土样编号 _____ 校核者 _____
 土样说明 _____ 试验日期 _____

吸取滤液体积 V	(mL)	10.00	
试验序号		1	2
由标准曲线查出 Na^+ 量	(10^{-6})		
Na^+	(%)		
Na^+ 的平均值	(%)	0.05	
Na^+	(mmol Na^+ %/kg)		
平均值	(mmol Na^+ %/kg)		
由标准曲线查出 K^+ 量	(10^{-6})		
K^+	(%)		
K^+ 的平均值	(%)	0.06	
K^+	(mmol K^+ /kg)		
平均值	(mmol K^+ /kg)		

6.3 精度和允许差。

钠和钾离子测定结果的精度应符合本规程 T 0155 试验表 T 0155-2 的规定。

7 报告

7.1 土的性状描述。

7.2 土的钠离子含量。

7.3 土的钾离子含量。

条文说明

1 火焰光度法是发散光谱分析中比较简单的一种方法。它是利用火焰激发使原子的电子跃迁而释放能量产生特征谱线。由于激发的能量较低,仅有碱金属和碱土金属能用此方法激发,所产生的发射光谱经滤光片后用光电池和检流计来测其发射强度。这种方法简便、迅速、灵敏度较高,常用来测定钠、钾的含量。尤其是当它们含量较低时,用火焰光度法优于其他方法,故本试验选用该法。

5 用火焰光度法测定 Na^+ 、 K^+ ,激发状况的变化是导致误差的重要原因,因此,在试验过程中必须使激发状况稳定。试液中其他成分的干扰也是误差的原因。为此,绘制标准曲线时,配制标准溶液所用的盐类,应与土样中的主要盐类一致。

T 0161-1993 中溶盐石膏测定—盐酸浸提硫酸钡质量法

1 目的和适用范围

本试验适用于含石膏较多($>1\%$)的土类。

2 仪器设备

2.1 天平:感量 0.0001g 。

2.2 离心机($4000\text{r}/\text{min}$); 80mL 离心管。

2.3 高温电炉、瓷坩埚。

2.4 移液管、容量瓶、烧杯。

3 试剂

3.1 70%乙醇:700mL无水乙醇用水稀释至1000mL。

3.2 1mol/L HCl:83.3mL浓HCl用水稀释至1L。

3.3 10% BaCl_2 溶液(W/V):称取10g $\text{BaCl}_2 \cdot 2\text{H}_2\text{O}$ 用水溶成100mL。

3.4 1:1氨(NH_3)水:1份浓 NH_3 水+1份水。

3.5 1:1HCl:1份浓HCl+1份水。

3.6 1%(W/V)甲基橙指示剂:1g甲基橙指示剂溶于100mL水中。

4 试验步骤

4.1 洗去盐分：在 1%感量天平上称取通过 0.25mm 的风干土样 1~10g（约含石膏 0.1~0.8g）于离心管中，加 50mL 70%乙醇，在 2500~3000r/min 离心机中，倾去洗液，反复洗涤直到 SO_4^{2-} 反应为止。

4.2 用 1mol/L HCl 浸提：给脱盐后的土样中加 1mol/L HCl 约 30mL 搅动、离心、将清液倾入 100mL 容量瓶中，反复三次，最后用水定容。

4.3 沉淀 BaSO_4 ：吸取清液 30mL，于 250mL 烧杯中，加甲基橙指示剂 2~3 滴，用 1:1 氨水中和至黄色，然后加 1mL 1:1 HCl 加热至沸。其余按本规程 T158 的第 4 条进行。

5 结果整理

5.1 石膏含量按下式计算：

$$\text{CaSO}_4 \cdot 2\text{H}_2\text{O}(\%) = \frac{(m_1 - m_0) \times 0.738 \times 2}{m_s} \times 100(1 + H) \quad (\text{T 0161-1})$$

式中： m_0 ——空坩埚质量（g）；

m_1 ——坩埚+ BaSO_4 质量（g）；

0.738 —— 将 BaSO_4 换算成 $\text{CaSO}_4 \cdot 2\text{H}_2\text{O}$ 的系数（ $\text{CaSO}_4 \cdot 2\text{H}_2\text{O} / \text{BaSO}_4$ ）；

2——分取系数（100mL/50mL）；

H ——以烘干基的土样吸湿水分数。

5.2 本试验记录格式如表 T 0161-1。

表 T 0161-1 中溶盐试验记录（质量法）

工程编号 _____ 试验计算者 _____
 土样编号 _____ 校核者 _____
 土样说明 _____ 试验日期 _____

风干土样量	(g)	8.000	
土样吸湿水分数	(H)	0.05	
吸取待测液的体积	(mL)	50.0	
试验次数		1	2
空坩埚的质量	m_0 (g)	19.876	18.366
(空坩埚+ BaSO_4) 的质量	m_1 (g)	20.338	18.838
$\text{CaSO}_4 \cdot 2\text{H}_2\text{O}$	(%)	8.950	9.143
平均值	(%)	9.047	

5.3 精度和允许差。

中溶盐石膏（ $\text{CaSO}_4 \cdot 2\text{H}_2\text{O}$ ）试验结果精度要求质量法允许绝对误差为 0.2%。容量法允许绝对误差为 0.05%。

6 报告

6.1 土的性状描述。

6.2 土中石膏含量。

条文说明

石膏在水中的溶解度仅约 2g/L。土中的石膏含量 $<1\%$ 时，尚易用水浸提法将其全部浸出。但含量 $>1\%$ 时，水浸提法很难浸提完全，而且由于石膏与土溶液中的 Na_2CO_3 作用时，在石膏颗粒表面常形成一层难溶的 CaCO_3 胶膜，因而更难用水把石膏浸提出来，在此情况下，应选用1mol/L的HCl浸提法。

为了加快土中石膏的溶解，土样的颗粒应小于0.25mm。沉淀灰化时，不应出现明火燃烧，以免沉淀飞出损失。同时灰化要充分，以免残留的碳素使硫酸钡还原为硫化钡。为避免发生这种反应，高温炉灼烧时的温度以不超过 600°C 为宜。

T 0162-1993 难溶盐碳酸钙测定—气量法

1 目的适用范围

本试验适用于各类土。

2 仪器设备

2.1 气量法测量装置（二氧化碳约测计示意图见图 T 0162-1）。

2.2 天平：感量 0.01g。

2.3 气压计。

2.4 温度计。

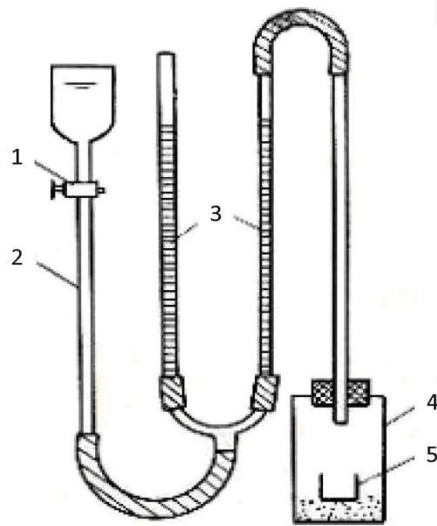


图 T0162-1 二氧化碳约测计示意图

1-阀门；2-移动管；3-管量；4-广口瓶；5-坩埚

3 试剂

3.1 1: 3 HCl: 1 份 HCl 和 3 份水混合。

3.2 0.1%甲基红指示剂。

4 试验步骤

4.1 安装好 CO₂ 测量计（如图 T 0162-1 所示），将加有微量盐酸和数滴甲基红指示剂的红色水溶液注入量管中。

4.2 称取过 0.5mm 筛，经 105~110℃烘干的试样 1~5g，精确至 0.01g，放入广口瓶中。再将盛有 1: 3 HCl 溶液的瓷坩埚也放入广口瓶塞中，塞紧瓶塞。打开阀门上下移动管（3），使管（3）和（4）三个管的水面齐平。

4.3 将管（3）继续下移，当管（4）的右边管内水面下降很快时，表示接头处漏气，应仔细检查各接头并用石蜡溶液密封至不漏气。三管水面齐平后，关闭阀门，记下管（4）右边管内的起始水位读数。

4.4 手持长柄夹子夹住广口瓶，使坩埚中的盐酸倾出与瓶中的土样充分反应，当管（4）右边管内水面受到 CO₂ 气体压力而下降时，打开阀门。静置 10min，当管（4）右边管内水面稳定时，再移动管（3），使三管水面齐平。记下管（4）右边管内水面最终的水位读数。最终读数与起始读数之差即为产生的 CO₂ 体积，同时记录试验时的温度和气压。

4.5 重复本规程 T 0161 试验中 4.1 至 4.3 的操作，进行空白试验。并从试样产生的 CO₂ 体积中减去空白试验值。

5 结果整理

5.1 碳酸钙含量按下式计算：

$$CaCO_3(\%) = \frac{V \times \rho \times 2.272}{m_s \times 10^6} \times 100 \quad (T\ 0162-1)$$

式中： m_s ——烘干土的质量（g）；

V ——CO₂的体积（mL）。

ρ ——在试验的温度和气压下 CO₂ 的密度（ug/mL），从附录 B 查出；

2.272——由 CO₂ 换算成 CaCO₃ 的系数；

10⁶——微克与克的换算系数。

5.2 本试验记录格式如表 T 0162-1。

表 T 0162-1 碳酸盐试验记录（气量法）

工程编号 _____ 试验计算者 _____
 土样编号 _____ 校核者 _____
 土样说明 _____ 试验日期 _____

试验时的大气压力	(Pa)	753.5	
试验时的温度	(℃)	25	
试验次数		1	2
土样质量	m_s (g)	3.510	3.620
CO ₂ 的体积	V (mL)	16.821	17.362
CaCO ₃	(%)	1.991	1.993
CaCO ₃ 平均值	(%)	1.992	

5.3 精度和允许差。

碳酸钙试验结果精度应符合表 T 0162-2 的规定。

表 T 0162-2 碳酸钙测定允许偏差

碳酸钙 (%)	绝对偏差 (%)	相对偏差 (%)
20~10	<1	5~7
10~5	<0.8	7~11
5~1	<0.6	11~17
<1	<0.2	17~25

6 报告

6.1 土的性状描述。

6.2 土中碳酸钙含量。

条文说明

4 为防止CO₂在水中的溶解，装入量管的水应呈酸性。为了便于观察，水中可加入一

些指示剂。水中含一定量的酸时还可以减小集气管中水蒸气分压。故在计算CO₂压力时可减小误差。

气量法受温度影响，特别是广口瓶与量管（4）右肢尤甚。因此，需用长柄夹子夹住广口瓶，即使摇动时也不要用手接触量管（4）左肢，以免人体温度影响气体体积。

试验装置不漏气是做好该试验的前提。读数时保持三管水面齐平是为了使两个量管（4）所受压力均为一个大气压。

T 0163-1993 阳离子交换量试验—EDTA—铵盐快速法

1 目的和适用范围

本试验适用中性、酸性土和石灰性土样。

2 仪器设备

2.1 电动离心机（转速 3000~4000r/min）。

2.2 离心管：100mL。

2.3 带橡皮头玻璃棒。

2.4 天平：感量 0.001g。

2.5 凯氏蒸馏瓶。

2.6 滴定管、三角瓶等。

3 试剂

3.1 0.005mol/L EDTA（乙二胺四乙酸）与 1mol/L 醋酸铵（NH₄OAc）混合液：称取化学纯醋酸铵 77.09g 及 EDTA 1.641g，加水溶解后一起洗入 1000mL 容量瓶中，再加蒸馏水中至 900mL 左右，以 1：1 的氢氧化铵或稀醋酸调至 pH7.0（适用于中性、酸性土）或 8.5（适用于石灰性土），然后用水定容。

3.2 95%酒精：工业用，应无铵离子反应。

3.3 2%硼酸溶液：称取 20g 硼酸用热蒸馏水（约 60℃）溶解，冷却后稀释至 1000mL，最后用稀盐酸或稀氢氧化钠调节 pH 至 4.5（定氮混合指示剂显淡红色）。

3.4 氧化镁（固体）：在高温电炉中经 500~600℃灼烧 0.5h，使氧化镁中可能存在的碳酸镁转化成氧化镁，提高其利用率，同时防止蒸馏时大量气泡发生。

3.5 0.1%溴百里酚蓝指示剂：称取 0.1g 溴百里酚蓝溶于 100mL 无水酒精中（pH6.2~7.6，颜色黄~蓝）。

3.6 0.05mo/L 盐酸标准溶液：取浓盐酸 4.17mL，用水稀释至 1000mL，用硼砂标准溶液标定（可参见本规程 T154 试验的第 4 条）。

3.7 K-B 指示剂：称取 0.5g 酸性铬蓝 K 与 1g 萘酚绿 B 加 50g 分析纯硫酸钾，在玛瑙研钵中充分研磨混合，贮于棕色小瓶中防潮备用。

3.8 定氮混合指示剂：分别称取 0.1g 甲基红和 0.5g 溴甲酚绿指示剂，放入玛瑙研钵中，并用 100mL 95%酒精研磨溶解。此溶液应用稀盐酸或稀氢氧化钠调节 pH 到 4.5。

3.9 纳氏试剂（定性检查用）：称氢氧化钾 134g，溶于 460mL 蒸馏水中，为第一溶液，称取碘化钾 20g，溶于 50mL 蒸馏水中，加碘化汞使溶液至饱和状态（大约 42g），为第二溶液。然后将两溶液混合而成。

3.10 pH10 缓冲液：称氯化铵 33.75g 溶于水中，加比重 0.90 的氨水 285mL，最后稀释至 500mL。

3.11 液状石蜡或固体石蜡。

4 试验步骤

4.1 称取通过 0.25mm 的风干样品 1.0g（精确到 0.01g）。有机质少的土样可称 2~5g，将其小心放入 100mL 离心管中。

4.2 沿管壁加入少量 EDTA-醋酸铵混合液，用橡皮头玻璃棒充分搅拌，使样品与交换剂混合，直到整个样品成均匀的泥浆状态，再加交换剂使总体积达 80mL 左右，再搅拌 1~2min，然后洗净橡皮头玻璃棒。

4.3 将离心管在粗天平上成对平衡，对称放入离心机中离心 3~5min，转速 3000r/min 左右，弃去离心管中的清液。酸性及中性土测定盐基组成时，则将清液收集在 100mL 容量瓶中，用提取剂定容到刻度，作为交换性盐基待测液，具体测定方法详见有关资料。

4.4 将载土的离心管管口向下用自来水冲洗外部，然后再用不含铵离子的 95%酒精如前搅拌样品，洗去过量的醋酸铵，洗至无铵离子反应为止。

附：检查铵离子方法：滴少量离心液于白瓷板上，加 1 滴纳氏试剂，无黄色产生即可，并用酒精作空白对照。

4.5 最后用自来水冲洗管外壁后，在管内放入少量自来水，以橡皮头玻璃棒搅成糊状，并洗入 150mL 凯氏瓶中，洗入体积控制在 80~100mL 左右，其中加 2mL 液状石蜡（或 2g 固体石蜡）、1g 左右氧化镁，然后在定氮仪上进行蒸馏，蒸馏方法同土壤全氮的测定。

4.6 以装有 2%硼酸溶液 25mL 和 3 滴混合指示剂的三角瓶来接收馏出液，若没有蒸气蒸馏设备，可改为直接加热凯氏瓶蒸馏，但在空白试验时，凯氏瓶内另加入玻璃珠 30~50 粒，加热时电炉上须加石棉网，以减少凯氏瓶内溶液的剧烈跳动。

4.7 接收液用 0.05mol/L 盐酸标准溶液滴定至微红色为终点，记录消耗盐酸标准溶液的体积（mL）。

4.8 与上述试验同步做空白试验，即取未经交换剂提取的土样。同样蒸馏滴定，记录滴定消耗盐酸标准溶液的体积（mL）。

5 结果整理

5.1 阳离子交换量按下式计算：

$$X = \frac{C \times (V - V_0)}{m} \times 1000 \quad (\text{T 0163-1})$$

式中：X——阳离子交换量，计算至 0.1 mmol/kg；

C——盐酸标准溶液的浓度（mol/L）；

V——滴定待测液所消耗盐酸量（mL）；

V_0 ——空白试验时消耗盐酸量（mL）；

m——试验所用的土样质量（g）。

5.2 本试验记录格式如表 T 0163-1。

表 T 0163-1 阳离子交换量试验记录（EDTA—铵盐快速法）

工程编号 _____ 试验计算者 _____
 土样编号 _____ 校核者 _____
 土样说明 _____ 试验日期 _____

盐酸标准液的浓度 (mol/L)		0.05	
试验次数		1	2
试验土样的质量 m (g)		2.50	2.55
空白试验	滴定消耗 HCl 标准液的量 (mL)	0.118	0.124
	平均值 V_0 (mL)	0.121	
土样试验时消耗 HCl 标准溶液的体积 V (mL)		0.285	0.290
阳离子交换量 (mmol/kg)		3.280	3.314
阳离子交换量平均值 (mmol/kg)		3.297	

5.3 精度和允许差。

阳离子交换量试验结果的精度应符合表 T 0163-2 的规定。

表 T 0163-2 阳离子交换量测定结果允许偏差

测定值 (mol/kg)	绝对偏差 (mmol/kg)	相对偏差 (%)
300~200	<10	3~4
200~100	<8.0	4~5
100~50	<5.0	5~6
50~10	<3.0	6~9
<10	<1.0	9~15

6 报告

6.1 土的性状描述。

6.2 试验方法。

6.3 土的阳离子交换量。

条文说明

碱化度较高的土，用该交换剂一次提取交换不完全，因为钠盐同EDTA易形成稳定常数极小的EDTA二钠盐，在这种情况下要提取2~3次。

T 0164-1993 阳离子交换量试验—草酸铵—氯化铵法

1 目的和适用范围

本试验适用于有机质含量在5%以下的石灰性土及中度盐渍化的土（须预先用95%酒精洗去盐分）。

2 仪器设备

2.1 天平：感量0.0001g。

2.2 滴定管、三角瓶、移液管、漏斗、吸耳球。

2.3 振荡器。

3 试剂

3.1 草酸铵—氯化铵交换剂：称取3.55g分析纯草酸铵及1.34g分析纯氯化铵，共溶于蒸馏水中，稀释至1000mL，pH为7.0左右。

3.2 0.05mol/L NaOH标准溶液：称取2.0g固体NaOH（分析纯）溶于除去CO₂的冷水中，定溶至1000mL，贮于塑料瓶中，精确浓度用基准草酸标定。

3.3 0.05mol/L HCl标准溶液：量取4.1mL浓HCl稀释至1000mL。准确浓度以0.05mol/L标准NaOH溶液标定。

3.4 甲醛溶液：取市售甲醛溶液（37%）的上层澄清液，临用^①前加入甲基红指示剂，用0.05mol/L NaOH调至橙黄色。

3.5 1%酚酞指示剂：1g酚酞溶于100mL 80%的酒精溶液中。

4 0.05mol/L NaOH溶液浓度的标定步骤

- 4.1 称取基准结晶草酸 0.2000g 左右 $m_{H_2C_2O_4 \cdot 2H_2O}$ ，共称取三份。
- 4.2 将每份草酸溶于 50mL 热水中，冷却后滴入 1%酚酞指示剂 1~2 滴。
- 4.3 以待标定浓度的 NaOH 溶液滴定至粉红色，记录所消耗 NaOH 溶液的体积 (mL)。
- 4.4 浓度计算按下式进行。取三次结果的算术平均值。

$$C_{NaOH} = \frac{m_{H_2C_2O_4 \cdot 2H_2O}}{\frac{126.07}{2000} \times V_{NaOH}} \quad (T 0164-1)$$

式中： $m_{H_2C_2O_4 \cdot 2H_2O}$ ——称取草酸的质量 (g)；

V_{NaOH} ——滴定所消耗 NaOH 溶液的体积 (mL)；

$$\frac{126.07}{2000} \text{——} \frac{1}{2} H_2C_2O_4 \cdot 2H_2O \text{ 的摩尔质量 (kg/mol)。}$$

5 试验步骤^②

5.1 称取通过孔径为 0.5mm 筛的烘干土样 2.0g，放入 200mL 三角瓶中。用移液管加入草酸铵—氯化铵交换剂 25.0mL，振荡 2min，放置 10min，再振荡 2min（或在振荡器上连续振荡 10min）。用干滤纸过滤^③，在振荡及过滤的过程中，三角瓶和漏斗均须加盖，以防氨的逸出而影响测定结果。

5.2 吸取 10mL 滤液，用 0.05mol/L（或 0.1mol/L）盐酸中和滤液至甲基红变红时，再加过量的酸（0.05mol/L HCl 10mL 左右），煮沸 1~2min，除尽 CO₂ 冷却后用 0.05mol/L NaOH 溶液中和过量的酸，至溶液成橙黄色为止。

5.3 然后加入中和好的 37%甲醛溶液 3.0mL 及 1%酚酞指示剂 2 滴，用 0.05mol/L NaOH 标准溶液滴定至明显的酚酞红色后，继续多加 1~2mL，即用 0.05mol/L 盐酸标准溶液回滴至黄色后，再用 NaOH 标准溶液继续滴定至微红色为终点。记录消耗的 NaOH 标准溶液和盐酸标准溶液的体积 (mL)，精确至 0.01mL。

5.4 另用原交换剂 10.0mL，按上述方法经过驱除 CO₂、中和、滴定等手续，标定铵离子的含量。由标定和测定两者净消耗 NaOH 的体积之差，计算土的阳离子交换量。

6 结果整理

6.1 阳离子交换量按下式计算：

$$X = \frac{(V_0 - V) \times C}{m_s} \quad (T 0164-2)$$

式中： X ——阳离子交换量，计算至 0.1 mmol/kg；

V_0 ——标定时净用 NaOH 标准液的量 (mL)；

V ——测定土样时净用 NaOH 标准液的量 (mL)；

C ——NaOH 标准液的浓度 (mol/L)；

m_s ——与吸取滤液相应的干土重 (g)。

注：① 甲醛溶液与空气接触时，易被氧化成甲酸。因必，宜在临用时中和较为可靠。甲醛有毒，切勿用嘴直接吸取。

② 操作要严格，因为本法是根据交换剂的铵浓度与浸提液的铵浓度之差来计算土的交换量，由两大值之差所得的小值，其误差容易变大，同时土浸出液的 pH 值常在 8.0 以上，容易导致氨的损失。但实验证明，只要严格按照操作规程进行，完全能够获得满意的结果。

③ 土样浸提液经过滤后，如果不清，必须再行过滤。

6.2 本试验记录格式如表 T 0164-1。

表 T 0164-1 阳离子交换量试验记录（草酸铵-氯化铵法）

工程编号 _____ 试验计算者 _____
土样编号 _____ 校核者 _____
土样说明 _____ 试验日期 _____

盐酸标准液的浓度		C_{HCl} (mol/L)	0.05	0.05
氢氧化钠标准液的浓度		C_{NaOH} (mol/L)	0.05	0.05
试验次数			1	2
土样质量		(g)	2.50	2.55
空白 标定 试验	C_{HCl} 的用量	(mL)		
	C_{NaOH} 的用量	(mL)		
	C_{NaOH} 的净用量	(mL)		
	平均消耗 C_{NaOH} 的用量	(mL)		
土样	C_{HCl} 的用量	(mL)		
	C_{NaOH} 的用量	(mL)		
	C_{NaOH} 的净用量	(mL)		
校正空白标定后 C_{NaOH} 的净用量		(mL)	0.164	0.169
阳离子交换量		(mmol/kg)	3.280	3.314
阳离子交换量平均值			3.297	

6.3 精度和允许差。

阳离子交换量试验结果的精度应符合本规程 T 0163 的表 T 0163-2 的规定。

7 报告

7.1 土的性状描述。

7.2 试验方法。

7.3 土的阳离子交换量。

条文说明

对于石灰土的阳离子交换量的测定，目前尚未有十分理想的方法。本法是测定一定量铵盐交换剂与土交换后所剩余的铵盐量。铵盐能与中性甲醛溶液很快化合为六次甲基四胺，同时放出一定量的酸，然后用标准碱液滴定放出的酸，即可求出铵盐量。可由此间接测定阳离子交换总量。

经采用三种不同试验方法对36个黄土样品的比较试验表明，该法所测定的结果稳定，平行试验误差小，操作也较简便，故本试验采用此法。

34 矿物成分试验

T 0165-1993 硅的测定

1 目的和适用范围

本试验适用各类土。如遇盐渍土时，在进行矿物成分测定前，应先用酒精将盐分淋洗除去后，再烘干测定。

2 仪器设备

- 2.1 高温电炉（或称马福炉）。
- 2.2 铂坩埚、瓷坩埚（100mL）。
- 2.3 附有铂头的长柄坩埚钳。
- 2.4 天平，感量 0.0001g。
- 2.5 烧杯、表皿、容量瓶等玻璃仪器。
- 2.6 水浴锅。
- 2.7 滤纸（快速、无灰）。

3 试剂

- 3.1 无水碳酸钠：分析纯试剂须在 120℃ 烘干并磨细。
- 3.2 1%动物胶溶液：0.5g 动物胶溶于 50mL 沸水，加热并搅动至全部溶解。
- 3.3 1：5 盐酸溶液：1 份浓盐酸用 5 份水稀释。
- 3.4 浓盐酸：分析纯，比重 1.19。
- 3.5 1%的硝酸银溶液：1g 硝酸银溶于 100mL 蒸馏水，贮于棕色瓶中。

4 试验步骤

4.1 于铂坩埚内预先加大约 2.5g 的无水碳酸钠，用天平精确称入通过 0.1mm 筛孔的烘干土样 0.5000g。用细的圆头玻璃棒仔细搅拌均匀，在试验台面上轻轻敲击，使坩埚中物质紧实后，再往坩埚内铺上一层碳酸钠（约 0.5g）。加上铂坩埚盖。

4.2 置此铂坩埚于底部已铺有石棉丝（已灼烧过）的大瓷坩埚内。然后用长柄坩埚钳夹住坩埚，送入已升温至 950℃ 的高温炉门口，合上炉门，先热 2min；打开炉门，将坩埚移入炉中央，继续灼烧 6~8min 取出坩埚，立即用附铂头钳子夹起铂坩埚，将其下部浸入冷水，上下移动几次，使熔融物急速凝固而脱离坩埚壁。

4.3 待完全冷却后，用少量沸水浸取熔块，倾入 200mL 烧杯内，继续以热水洗净坩埚，

最后用 1: 5 HCl 洗涤 3 次，每次用量不宜太多。溅到盖上的溶融物也须以热水及 1: 5 HCl 洗入杯内。最好总的洗液体积不要超过 25mL。

4.4 将杯子加盖表皿，从杯口逐滴滴入 1: 1 HCl，并时时摇动杯子，使其充分作用。待不再发生气泡后，停止加酸，并用蒸馏水吹洗杯壁及表面。移烧杯于电炉上，煮沸片刻（注意：勿使溅出），然后加入 1 倍其体积的浓盐酸（过量一点）搅拌均匀。

4.5 将杯移入 70℃的热水浴内，温热几分钟。使杯内外温度一致后，用移液管缓缓滴入热的新配制的动物胶溶液 10mL，随滴随加搅拌。加完动物胶须继续搅拌 4min，并继续保温 15min。

4.6 取出烧杯，稍冷，过滤于快速无灰滤纸上。先以 1: 5 热盐酸洗涤 3 次，再以热水洗涤至无 Cl⁻反应为止（用硝酸银溶液检验），但洗涤次数不宜过多（一般 6~8 次）。接滤液及洗涤液于 250mL 容量瓶中，冷却后加水至刻度，此为 A 溶液，供下列各试验之用。

4.7 沉淀放入已经烧至恒量的瓷坩埚中，经烘干、灰化、灼烧（900~950℃，0.5h）称量，并重复灼烧至恒量为止（前后两次称量之差不超过 0.3mg 即可）。同时必须按本试验 4.1 至 4.7 步骤做空白试验，以减去空白质量，得二氧化硅实量。

5 结果整理

5.1 二氧化硅含量按下式计算：

$$\text{SiO}_2 (\%) = \frac{m_2 - m_1 - m_0}{m} \times 100 \quad (\text{T 0165-1})$$

式中： m_2 ——灼烧后坩埚加二氧化硅质量（g）；

m_1 ——空坩埚质量（g）；

m_0 ——空白质量（g）；

m ——烘干土样质量（g）。

5.2 本试验记录格式如表 T 0165-1。

表 T 0165-1 二氧化硅含量试验记录

工程编号 _____ 试验计算者 _____
 土样编号 _____ 校核者 _____
 土样说明 _____ 试验日期 _____

试验次数	1	2	3	
烘干土样质量 m (g)	0.500	0.500	0.500	
坩埚+沉淀质量 m_2 (g)	第一次称量	20.162	20.301	19.789
	第二次称量	20.158	20.309	19.793
空坩埚质量 m_1 (g)	19.876	20.021	19.506	
沉淀质量 $m_2 - m_1$ (g)	0.284	0.284	0.285	
空白试验 SiO ₂ 质量 m_0 (g)	0.0008	0.0007	0.0009	

$\text{SiO}_2 = \frac{m_2 - m_1 - m_0}{m} \times 100 \text{ (\%)} $	56.64	56.66	56.82
SiO ₂ 平均值 (%)	56.71		

6 报告

6.1 土的性状描述。

6.2 土中二氧化硅含量。

条文说明

3 1%动物胶溶液应在即将加入前配制。因动物胶在70℃时活力最强，高于80℃和低于60℃均会降低其活力。

4 铂坩埚是贵重仪器，试验者在使用前了解其使用规则。

沉淀在瓷坩埚中进行烘干、灰化时，不能启动抽风，避免碳粒的飞失，低温灰化时温度不能太高，以免滤纸着火，致使SiO₂被带出，造成损失。

沉淀经灼烧后，移入干燥器中平衡的时间要尽量保持一致，称量的速度应越快越好。因为SiO₂吸湿性很强，称量者不可用手直接放取坩埚，戴上洁净的汗布手套进行。

T 0166-1993 倍半氧化物 (R₂O₃) 总量的测定

1 目的和适用范围

本测定采用质量法，适用于各类土。

2 仪器设备

2.1 高温电炉。

2.2 天平，感量 0.0001g。

2.3 铂坩埚及铂金包头的坩埚钳。

2.4 水浴锅及调压变压器。

2.5 普通电炉。

2.6 通风橱。

2.7 烧杯等玻璃仪器。

3 试剂

3.1 2%硝酸铵溶液：称固体硝酸铵（分析纯）20g 溶于蒸馏水中，然后稀释至 1000mL，以硝酸和氢氧化铵调至 pH7。

3.2 硝酸银溶液：称硝酸银（化学纯）1.7g 溶于蒸馏水中，然后定容至 100mL，贮于棕色瓶中。

3.3 1: 1 氢氧化铵：1 份浓氢氧化铵（分析纯）加 1 份蒸馏水。

3.4 1: 1 HCl 溶液；浓硝酸；浓盐酸。

3.5 0.1%甲基红指示剂：溶解 0.1g 甲基红于 100mL 99%酒精中。

4 试验步骤

4.1 吸取 A 溶液 100mL，放入 300mL 烧杯内，加盖表皿后移往电炉上加热至沸。滴加浓硝酸 3 滴，继续煮沸 10min。从电炉上取下烧杯，缓缓地逐滴加入氨水，边滴边搅拌，至有沉淀出现而搅动又溶解时，加入甲基红指示剂 2 滴，此时溶液呈红色。继续滴加氨水至有大量沉淀出现，并且溶液由红色变为黄色后，再多加 2 滴，重新煮沸 0.5h，移至温处，静置片刻。

4.2 待溶液澄清，即趁热过滤于快速定量滤纸上。过滤时不使漏斗内溶液流尽，而必须连续倾入，直至杯内溶液全部倾完为止。以热至近沸的中性硝酸铵溶液洗涤烧杯及滤纸 3 次。

4.3 取下漏斗，斜放于原沉淀之烧杯内，用蒸馏水流将沉淀吹洗入烧杯内（注意：勿使损失）。加入浓 HCl 5mL，加热沸腾，使沉淀溶解。再如前用氨水重新沉淀，过滤于原来的滤纸上，并以热的中性硝酸铵溶液洗涤 6~8 次。将前后两次滤液及洗液承接于 500mL 容量瓶中，加水定容后为 B 溶液，供钙镁测定之用。

4.4 沉淀及滤纸移入已经恒量的瓷坩埚中，烘干、灰化，并在 950℃ 的高温炉中灼烧 0.5h。在浓 H₂SO₄ 干燥器中冷却，称量，并重复灼烧至前后两次质量之差不超过 0.0005g 为止。

5 结果整理

5.1 倍半氧化物总量按下式计算：

$$R_2O_3(\%) = \frac{m_2 - m_1}{m} \times t_s \times 100 \quad (\text{T 0166-1})$$

式中： m_2 ——瓷坩埚+ R₂O₃ 的质量（g）；

m_1 ——瓷坩埚的质量（g）；

m ——烘干土样的质量（g）；

t_s ——分取倍数（mL）， $t_s = \text{待测液(A)总体积(mL)}/\text{吸取待测液的体积(mL)}$ 。

5.2 本试验记录格式如表 T 0166-1。

表 T 0166-1 倍半氧化物总量试验记录

工程编号 _____ 试验计算者 _____
 土样编号 _____ 校核者 _____
 土样说明 _____ 试验日期 _____

试验次数		1	2	3
烘干土样质量 m (g)		2.223	2.196	2.081
坩埚+沉淀质量 m ₂ (g)	第一次称量	19.959	20.106	19.583
	第二次称量	19.951	20.112	19.577
空坩埚质量 m ₁ (g)		19.876	20.031	19.506
沉淀质量 m ₂ -m ₁ (g)		0.079	0.078	0.074
$R_2O_3(\%) = \frac{m_2 - m_1}{m} \times t_s \times 100$		3.553	3.552	3.556
R ₂ O ₃ 平均值 (%)		3.554		

5.3 精度和允许差。

倍半氧化物总量测定结果的精度应符合表 T 0166-2 的规定。

表 T 0166-2 矿质全量分析及烧失量测定结果允许偏差

测定值 (%)	绝对偏差 (%)	相对偏差 (%)
> 50	< 0.9	1.0~1.5
50~30	< 0.7	1.5~2.0
30~10	< 0.5	2.0~3.0
10~5	< 0.3	3.0~4.0
5~1	< 0.2	4.0~5.0
1~0.1	< 0.05	5.0~6.0
0.1~0.05	< 0.006	6.0~8.0
0.05~0.01	< 0.004	8.0~10.0
0.01~0.005	< 0.001	10.0~12.0
0.005~0.001	< 0.0006	12.0~15.0
< 0.001	< 0.00015	15.0~20.0

6 报告

6.1 土的性状描述。

6.2 土中倍半氧化物总量。

条文说明

4 沉淀完成时，氨水必须慢慢滴入，以免过量氨水致使氢氧化铝溶解。沉淀完毕后煮沸时间不能太久，煮沸目的促使胶体凝聚，并驱逐出过量的氨水，如煮沸过久，反使凝聚的沉淀重新分散，以致过滤洗涤时发生困难。

煮沸后应趁热过滤，不宜放置过久，以防吸收空气中的 CO_2 ，使钙变为 CaCO_3 而共沉，造成试验误差。但溶液是碱性，容易吸收空气中的 CO_2 ，所以重沉淀一次，所用氨水也重新配制，并且整个沉淀与过滤、洗涤过程的时间要越短越好。

氧化铝具有强烈的吸水性，因此，在浓硫酸干燥器内冷却后，迅速称量。

T 0167-1993 铁和铝的测定

1 目的和适用范围

本试验适用于各类土。

2 仪器设备

2.1 酸式滴定管：50mL，精确至 0.1mL。

2.2 移液管（大肚型）50mL。

2.3 烧杯，200mL。

2.4 调温电炉。

3 试剂

3.1 10%磺基水扬酸钠溶液：称取 10g 固体磺基水扬酸钠先溶于 90mL 蒸馏水中，再加入 3mL 20%氢氧化钠溶液。

3.2 二甲酚橙干燥指示剂：0.5g 固体二甲酚橙与 50g 干燥氯化钠研磨均匀，贮于试剂瓶中。

3.3 醋酸铵—醋酸缓冲溶液：60g 结晶醋酸铵与 5mL 冰醋酸混合，以蒸馏水稀释至 100mL。

3.4 0.01mol/L 醋酸锌标准溶液：称取 2.2g 醋酸锌溶于 1L 蒸馏水中，如溶液水解变成胶状，可滴入几滴醋酸（30%）充分摇匀，直至清亮为止。

3.5 0.01mol/L EDTA 二钠盐标准溶液：见本规程 T 0157 的第 3.1 条。

4 试验步骤

4.1 用 50mL 移液管吸取 A 液 50.0mL，放入 200mL 烧杯中，加入浓硝酸 0.5mL 后加热并煮沸 5min，放冷后，加入磺基水扬酸钠溶液 2.0mL。慢慢滴入 20%氢氧化钠溶液，边加边搅，至溶液呈现葡萄酒红色（如含铁量多，即成暗红色）。此时溶液的 pH 即为 2.5 左右，加热至 45~55℃，即用 EDTA 二钠盐标准溶液滴定至亮黄色。当滴定近终点时，一定要放慢滴定速度，每滴一滴后都要充分搅动，待溶液颜色稳定后，再滴加第二滴。

4.2 于滴定完毕的溶液中再继续放入 EDTA 二钠盐标准溶液 25.00mL，投入刚果红试纸一片，若变为蓝色或紫色，则须滴入 1: 1 氨水至试纸略显红色。然后加入醋酸铵—醋酸缓冲溶液 8mL，并煮沸 3min，放冷至 60℃。再加入二甲酚橙粉末指示剂少许，使溶液显橙黄色，即以醋酸锌标准溶液滴定至红色为终点。

4.3 同时必须做空白标定试验。即从滴定管放出 25.00mLEDTA 二钠盐标准溶液于烧杯中，加入 25.00mL 蒸馏水，用 1: 1 氨水调 pH 为 4~5 之间，仍以刚果红试纸检验，再加入缓冲液、煮沸，冷至 60℃ 滴定。

5 结果整理

5.1 铁、铝氧化物含量按下式计算：

$$Fe_2O_3(\%) = \frac{c \times V \times 0.07985}{m \times \frac{50}{250}} \times 100 \quad (T\ 0167-1)$$

$$Al_2O_3(\%) = \frac{c(V_2 - V_1) \frac{25}{V_2} \times 0.05098}{m \frac{50}{250}} \times 100 \quad (T\ 0167-2)$$

式中：c —— EDTA 二钠盐标准溶液的浓度 (mol/L)；

V —— 第一次滴定消耗 EDTA 二钠盐标准液的体积 (mL)；

V₂ —— 空白标定试验时滴定消耗醋酸锌标准液的体积 (mL)；

V₁ —— 第二次滴定消耗醋酸锌标准液的体积 (mL)；

$\frac{25}{V_2}$ —— EDTA 二钠盐标准液对醋酸锌标准液的换算率；

m —— 烘干土样的质量 (g)；

$\frac{50}{250}$ —— 试验时分取 A 液的体积/A 液总体积；

0.07985 —— Fe₂O₃ 的摩尔质量 (g/mmol)；

0.05098 —— Al₂O₃ 的摩尔质量 (g/mmol)；

5.2 本试验记录格式如表 T 0167-1。

表 T 0167-1 铁、铝试验记录

工程编号 _____	试验计算者 _____
土样编号 _____	校核者 _____
土样说明 _____	试验日期 _____

EDTA 二钠盐标准溶液浓度 (mol/L) 0.0102 mol/L

试验次数	1	2	3
土样质量 m (g)	1.000	1.000	1.000
滴定铁消耗 EDTA 二钠盐标准溶液的体积 V (mL)	11.39	11.37	11.38
滴定铝消耗 $ZnAc_2$ 标准液的体积 V_1 (mL)	4.18	4.15	4.16
滴定 EDTA 二钠盐消耗 $ZnAc_2$ 标准液的体积 V_2 (mL)	23.63	23.51	23.70
Fe_2O_3 (%) = $\frac{c \times V \times 0.07985}{\frac{1}{5}m} \times 100$	4.638	4.630	4.634
Fe_2O_3 平均值 (%)	4.634		
Al_2O_3 (%) = $\frac{c(V_2 - V_1) \frac{25}{V_2} \times 0.05098}{\frac{1}{5}m} \times 100$	5.350	5.353	5.359
Al_2O_3 平均值 (%)	5.354		

6 报告

- 6.1 土的性状描述。
- 6.2 土中铁氧化物含量。
- 6.3 土中铝氧化物含量。

条文说明

1 铁、铝的测定，采用EDTA连续滴定法，该法比较简捷，铁、铝都能和EDTA结合生成稳定的配位物质，但它们的稳定常数不同，EDTA与铁离子的lgK稳为25.1，而与铝离子的lgK稳为16.13；它们配位时对pH的要求也不同，铁离子在pH值为2~3之间与EDTA配位，而铝离子在pH值为4~5时与EDTA配位。利用这些性能，便可对铁铝离子分步连续滴定。但在pH值为4~5时，开始生成氢氧化铝沉淀，使测定结果偏低，因此先加入过量的EDTA，使之与铝离子充分配位后，多余的EDTA再用醋酸锌回滴，按净消耗的EDTA量分别计算出 Fe_2O_3 和 Al_2O_3 的百分含量。

T 0168-1993 钙和镁的测定

1 目的和适用范围

本试验适用各类土。

2 仪器设备

- 2.1 酸式滴定管，50mL，准确至 0.01mL。

2.2 移液管（大肚型），50mL 或 100mL。

2.3 烧杯，150mL、200mL。

2.4 试剂瓶、量筒等。

3 试剂

3.1 20%氢氧化钠溶液。

3.2 20%三乙醇胺溶液：20mL 三乙醇胺溶于 80mL 水中。

3.3 5%盐酸羟胺溶液：5g 盐酸羟胺溶于 100mL 水中。

3.4 0.01mol/L EDTA 二钠盐标准溶液：见本规程 T 0157 的第 3.1 条。

3.5 钙红指示剂：参见本规程 T 0157 的第 3.5 条。

3.6 K-B 指示剂：参见本规程 T 0157 的第 3.3 条。

3.7 pH 试纸：1~14。

4 试验步骤

4.1 用移液管吸取 B 溶液 100mL 两份，分别放入 150mL 烧杯中，加入三乙醇胺溶液及盐酸羟胺溶液各 1mL，充分搅匀，放置数分钟。

4.2 取其一一份测定钙。用 20%NaOH 溶液调节待测溶液的 pH 至 13~13.5（约 6~8mL，用 pH 试纸检验）。加入钙红指示剂少许（约 0.1g）。若 pH 及指示剂均合乎要求，此时溶液呈红色。立即用 0.01mol/L EDTA 二钠盐标准溶液滴定，当溶液由红色突变为纯蓝色时，即为滴定终点。

4.3 另取 1 份测定钙、镁总量。加入浓氨水调节待测液的 pH 为 10（用 pH 试纸检验），加入 K-B 混合指示剂约 0.2g，即以 0.01mol/L EDTA 二钠盐标准溶液滴定，当溶液由玫瑰红色突变为纯蓝色时即为滴定终点。

5 结果整理

5.1 氧化钙和氧化镁含量按下式计算：

$$CaO(\%) = \frac{c \times V_1 \times 0.0561}{m \times \frac{100}{250} \times \frac{100}{500}} \times 100 \quad (T\ 0168-1)$$

$$MgO(\%) = \frac{c(V_2 - V_1) \times 0.0403}{m \times \frac{100}{250} \times \frac{100}{500}} \times 100 \quad (T\ 0168-2)$$

式中：c ——EDTA 二钠盐标准溶液的浓度（mol/L）；

V_1 ——滴定钙时消耗 EDTA 的体积（mL）；

V_2 ——滴定钙、镁总量时消耗 EDTA 的体积（mL）；

m ——烘干土样的质量 (g) ;

$\frac{100}{250}$ ——测钙时分取 A 液的体积/A 液总体积;

$\frac{100}{500}$ ——测钙、镁时分取 B 液的体积/B 液总体积;

0.0561——CaO 的摩尔质量 (g/mmol) ;

0.0403 ——MgO 的摩尔质量 (g/mmol) ;

5.2 本试验记录格式如表 T 0168-1。

表 T 0168-1 钙、镁试验记录

工程编号 _____ 试验计算者 _____
土样编号 _____ 校核者 _____
土样说明 _____ 试验日期 _____

EDTA 二钠盐标准溶液浓度 (mol/L) 0.0102 mol/L			
试验次数	1	2	3
土样质量 m (g)	5.000	5.00	5.00
滴定钙、镁总量消耗 EDTA 二钠盐标准溶液体积 V_2 (mL)	2.70	2.73	2.77
滴定钙消耗 EDTA 二钠盐标准溶液体积 V_1 (mL)	2.09	2.11	2.13
$\text{CaO}(\%) = \frac{c \times V_1 \times 0.0561}{m \times \frac{2}{5} \times \frac{1}{5}} \times 100$	0.299	0.302	0.305
CaO (%) 平均值	0.302		
$\text{MgO}(\%) = \frac{c \times (V_2 - V_1) \times 0.0403}{m \times \frac{2}{5} \times \frac{1}{5}} \times 100$	0.063	0.064	0.066
MgO (%) 平均值	0.064		

6 报告

6.1 土的性状描述。

6.2 土中氧化钙含量。

6.3 土中氧化镁含量。

条文说明

4 加入三乙醇胺及盐酸羟胺可以消除锰等元素存在时的干扰。

用本法测定钙时省去了蒸干、分解铵盐的步骤,缩短了测定时间。但有大量铵盐存在时,致使终点不甚明显,此时只要加入足量的氢氧化钠溶液,使溶液的pH达13以上,就能容易

识别滴定终点。如仍不易辨别终点时，采用加水稀释，并改用0.02mol/L的EDTA二钠盐标准溶液进行滴定，即可提高终点的灵敏度。必要时还可加氢氧化钠溶液煮沸至没有氨味，冷却后调pH至13.5后，便能容易判定滴定终点，顺利完成滴定。

附录 A 试验成果分析整理方法

在进行试验成果的分析整理时，必须坚持理论与实际统一的原则。以现场和工程的具体条件为依据，以测试所得的实际成果为基础，以数理统计分析为手段，以土力学的基本理论为指导，区别不同条件，针对不同要求，采取不同方法。

土工试验测得的土性指标，可按其在工程设计中的实际作用区分为一般特性指标和主要计算指标。前者如土的天然密度、天然含水率、颗粒比重、颗粒组成、液限、塑限、有机质、水溶盐等，系指作为对土分类定名和阐明其物理化学特性的土性指标；后者如土的黏聚力、内摩擦角、压缩系数、回弹模量或承载比、渗透系数等，系指在设计计算中直接用以确定土体对于强度、变形和强度稳定性的土性指标。

对于一般特性指标的成果整理，通常可采用多次测定值 x_i 的算术平均值 \bar{X} ，并计算相应的标准差 S 与变异系数 C_v ，或绝对误差 m_x 与精度指标 P_x ，以反映实际测定值对于算术平均值的变化程度，从而判别其采用算术平均值时的可靠性。算术平均值、变异系数、绝对误差和精度指标按下列各式确定：

$$\bar{X} = \frac{\sum_{i=1}^N x_i}{N} \quad (\text{A1})$$

$$S = \pm \sqrt{\frac{\sum_{i=1}^N (x_i - \bar{x})^2}{N-1}} \quad (\text{A2})$$

$$C_v = \pm \frac{S}{\bar{x}} \times 100\% \quad (\text{A3})$$

$$m_x = \pm \frac{S}{\sqrt{N}} \quad (\text{A4})$$

$$P_x = \pm \frac{m_x}{\bar{X}} \times 100\% \quad (\text{A5})$$

式中： $\sum_{i=1}^N x_i$ —— 指标各测定值的总和；

N —— 指标测定的总次数。

对于试验成果中那些明显不合理的数据，应通过仔细调查研究，分析原因，或有条件时，进行一定的补充试验，以便决定对可疑数据的取舍或改正。当最后舍弃试验数据时，应

根据误差分析的概念，按 3 倍标准差（即 $\pm 3S$ ）作为舍弃标准，即在资料分析中，应该舍弃那些在 $x \pm 3S$ 范围以外的测定值，然后再重新计算整理。

对于主要计算指标，在进行成果整理时，如果测定的组数较多，此时指标的最佳值接近于诸测值的算术平均值，仍可按上述对于一般特性指标的方法确定其设计计算值，即采用算术平均值。但通常由于试验的数据较少，考虑到测定误差的影响、土体本身不均匀的影响、施工质量的影响以及构造物的规模和设计阶段，为安全计，除对于初步设计和次要的构造物仍可采用算术平均值作为计算指标外，一般均应区别不同指标在设计计算中的不利影响，采用一个略高于（或略低于）算术平均值的数值，作为计算指标。其高于（或低于）算术平均值的幅度，应视测定次数的多少、土体的不均匀性和构造物的重要程度等，或采用标准差平均值，即对算术平均值加（或减）一个标准差的绝对值，如 $\bar{x} \pm |S|$ ；或采用保证率平均值，即对算术平均值加（或减）一个按要求的保证率 a 所确定的保证值，如 $\bar{x} \pm t_a \cdot s / \sqrt{N}$ ，式中 S 为标准差， N 为测定次数， t_a 可按要求的保证率 a 和自由度（ $N-1$ ）由 t 分布表查得， t_a / \sqrt{N} 见表 A1。在上述取值法中，建议优先考虑保证率平均值。大平均值（或小平均值）和标准差平均值，因其较为方便，可直接使用于一般构造物的初步设计。例如，抗剪强度取小值平均值，压缩变形取大值平均值，渗透系数在计算渗量时取大值平均值，计算渗透变形时取小值平均值等。

表 A1 t_a / \sqrt{N}

N	α	0.10	0.05	0.025
	2		2.177	4.465
3		1.089	1.686	2.484
4		0.819	1.177	1.591
5		0.688	0.953	1.242
6		0.603	0.823	1.050
7		0.544	0.743	0.925
8		0.500	0.670	0.836
9		0.466	0.620	0.769
10		0.437	0.580	0.715
11		0.414	0.546	0.672
12		0.393	0.518	0.635
13		0.376	0.494	0.604
14		0.361	0.473	0.577
15		0.347	0.455	0.554
16		0.335	0.438	0.533
17		0.324	0.423	0.514
18		0.314	0.410	0.497
19		0.310	0.398	0.482
20		0.297	0.387	0.468
21		0.289	0.376	0.455
22		0.282	0.367	0.443
23		0.275	0.358	0.432

24	0.269	0.350	0.422
25	0.264	0.342	0.413
26	0.258	0.335	0.404
27	0.253	0.328	0.396
28	0.248	0.322	0.388
29	0.244	0.316	0.380
30	0.239	0.310	0.373

土工试验中，有些计算指标（如内摩擦角 φ 、黏聚力 c 和压缩系数 a 等）需要由不同垂直压力下测得的某种指标（如抗剪强度和孔隙比等）经过综合整理求取。在有些情况下，尚需求出不同土体单元综合使用时的计算指标。这种综合性的土性指标，一般可按图解法或最小二乘法确定。

G_s 或 G 、 ρ 和 w 为基本指标，由这3个指标可求出任一其他指标。根据2~3个指标，可求算另一指标。土工常用指标的换算见表A2，计算公式中的含水率 w 值均以小数计。

根据送样者提出的要求，说明采用的试验方法和仪器，通过数据分析，提出推荐的数据。对于试验成果中土的基本物理、力学、化学性质指标可根据需要汇列总表，以便了解各个试样之间的差别和分析各项指标之间的相互联系。提出使用的试验报告，必须经过审核手续，建立必要的责任制度。

A2 土的常用物理性质指标换算公式表

含水率 w (%)	$\left[\frac{\rho(1+e)}{G\rho_w} - 1 \right] 100$	$\left(\frac{\rho}{\rho_d} - 1 \right) 100$	$\left[\frac{S_r(G\rho_w - \rho_d)}{G\rho_d} \right] 100$	$\left(\frac{eS_r}{G} \right) 100$	$\left(\frac{nS_r\rho_w}{\rho - nS_r\rho_w} \right) 100$	$\left[\frac{eS_r\rho_w}{(1+e)\rho_d} \right] 100$	$\left(\frac{w_{\max}\rho}{n\rho_w} - 1 \right) 100$	$\left[\frac{\rho}{\rho' + (1-n)\rho_w} - 1 \right] 100$
$\frac{(1+e)\rho}{\rho_w(1+w)}$	土粒比重 G	$\frac{S_r\rho}{S_r\rho_w(1+w) - w\rho}$	$\frac{S_r\rho_d}{S_r\rho_w - w\rho}$	$\frac{(1+e)\rho_d}{\rho_w}$	$\frac{\rho - nS_r\rho_w}{(1-n)\rho_w}$	$\frac{eS_r}{w}$	$\frac{e}{w_{\max}}$	$1 + \frac{\rho'(1+e)}{\rho_w}$
$\frac{G\rho_w(1+w)}{1+e}$	$\frac{S_r G\rho_w(1+w)}{wG + S_r}$	密度 ρ (g/cm ³)	$\rho_d(1+w)$	$\frac{G + eS_r}{1+e} \rho_w$	$\rho_d + nS_r\rho_w$	$\frac{eS_r(1+w)\rho_w}{(1+e)w}$	$\frac{G(1+w)}{1 + Gw_{\max}} \rho_w$	$\frac{G\rho'(1+w)}{G-1}$
$\frac{\rho}{1+0.01w}$	$\frac{G\rho_w}{1+e}$	$\frac{G(\rho - S_r\rho_w)}{G - S_r}$	干密 ρ_d (g/cm ³)	$\frac{eS_r\rho_w}{(1+e)w}$	$\rho - nS_r\rho_w$	$\frac{S_r G\rho_w}{wG + S_r}$	$\frac{e\rho_w}{(1+e)w_{\max}}$	$\frac{G\rho'}{G-1}$
$\frac{G\rho_w(1+w)}{\rho} - 1$	$\frac{wG}{S_r}$	$\frac{w\rho}{S_r\rho_w(1+w) - w\rho}$	$\frac{\rho - \rho_d}{S_r\rho_w - (\rho - \rho_d)}$	孔隙比 e	$\frac{n}{1-n}$	$\frac{G\rho_w - \rho}{\rho - S_r\rho_w}$	$w_{\max}G$	$\frac{\rho_w(G-1)}{\rho'} - 1$
$\left[1 - \frac{\rho}{G\rho_w(1+w)} \right] 100$	$\left(\frac{wG}{S_r + wG} \right) 100$	$\left(\frac{\rho - \rho_d}{S_r\rho_d} \right) 100$	$\left(\frac{w\rho_d}{S_r\rho_w} \right) 100$	$\left(\frac{e}{1+e} \right) 100$	孔隙率 n (%)	$\left[\frac{G\rho_w - \rho}{(G - S_r)\rho_w} \right] 100$	$\left(\frac{w_{\max}G}{1 + Gw_{\max}} \right) 100$	$\left(1 + \frac{\rho_d - \rho'}{\rho_w} \right) 100$
$\left[\frac{wG\rho}{G\rho_w(1+w) - \rho} \right] 100$	$\left(\frac{wG}{e} \right) 100$	$\left[\frac{(\rho - \rho_d)G}{G\rho_w - \rho_d} \right] 100$	$\left[\frac{w(1-e)\rho_d}{e\rho_w} \right] 100$	$\left[\frac{\rho(1+e) - G\rho_w}{e\rho_w} \right] 100$	$\left[\frac{w\rho}{n(1+w)\rho_w} \right] 100$	饱和度 S_r (%)	$\left(\frac{w}{w_{\max}} \right) 100$	$\left[\frac{(\rho' + \rho_w)w - w}{n\rho_w} \right] 100$
$\left[\frac{G\rho_w(1+w) - \rho}{G\rho} \right] 100$	$\left(\frac{e}{G} \right) 100$	$\left[\frac{\rho_w(1+w)n}{\rho} \right] 100$	$\left(\frac{\rho - \rho_d}{S_r\rho_d} \right) 100$	$\left[\frac{\rho_w e}{\rho_d(1+e)} \right] 100$	$\left(\frac{n\rho_w}{\rho - nS_r\rho_w} \right) 100$	$\left(\frac{w}{S_r} \right) 100$	饱和含水率 w_{\max} (%)	$\left[\frac{(G-1)n\rho_w}{G\rho'} \right] 100$
$\frac{\rho(G-1)}{G(1+w)}$	$\frac{\rho_w(G-1)}{1+e}$	$\frac{\rho}{1+0.01w} - \frac{\rho_w}{1+e}$	$\rho_d - (1-n)\rho_w$	$\frac{eS_r - w}{(1+e)w} \rho_w$	$\rho - [1 - n(1 - S_r)]\rho_w$	$\frac{\rho_d(S_r + w)}{S_r} - \rho_w$	$\frac{(G-1)n\rho_w}{Gw_{\max}}$	水下密度 ρ^1 (g/cm ³)

①表中方框内为欲求指标，同一横行内的式子，为其计算式；

② ρ_w —— 水的密度 (g/m³)。

附录 B 二氧化碳密度表

表 B 二氧化碳密度表 ($\mu\text{g/mL}$)

气压 (Pa) 温度 ($^{\circ}\text{C}$)	742	744.5	747	749	751	753.5	756	758	760	762.5	765	767	769	771	774
28	1778	1784	1791	1797	1804	1810	1817	1820	1829	1833	1837	1842	1847	1852	1856
27	1784	1790	1797	1803	1810	1816	1823	1823	1834	1839	1843	1848	1853	1858	1863
26	1991	1797	1803	1809	1816	1822	1829	1835	1840	1845	1840	1845	1859	1864	1869
25	1797	1803	1810	1816	1823	1829	1836	1842	1847	1852	1856	1861	1866	1871	1876
24	1803	1809	1816	1822	1829	1837	1842	1848	1853	1858	1862	1867	1872	1877	1882
23	1809	1815	1822	1828	1835	1841	1848	1854	1859	1864	1868	1873	1878	1883	1888
22	1815	1821	1828	1834	1841	1847	1854	1860	1865	1870	1875	1880	1885	1890	1895
21	1822	1828	1835	1841	1848	1854	1861	1867	1872	1877	1882	1887	1892	1897	1902
20	1828	1834	1841	1847	1854	1860	1867	1873	1878	1883	1888	1893	1898	1903	1908
19	1834	1840	1847	1853	1860	1866	1873	1879	1884	1889	1894	1899	1904	1909	1914
18	1840	1846	1853	1859	1866	1872	1879	1885	1890	1895	1900	1905	1910	1915	1920
17	1846	1853	1860	1866	1873	1879	1886	1892	1897	1902	1907	1912	1917	1922	1927
16	1853	1860	1866	1873	1879	1886	1892	1898	1903	1908	1913	1918	1923	1928	1933
15	1869	1866	1872	1879	1886	1892	1899	1905	1910	1915	1920	1925	1930	1935	1940
14	1855	1872	1878	1885	1892	1899	1906	1912	1917	1922	1927	1932	1937	1942	1947
13	1872	1878	1885	1892	1899	1906	1913	1919	1924	1929	1934	1939	1944	1949	1954
12	1878	1885	1892	1899	1906	1912	1919	1925	1930	1935	1940	1945	1950	1955	1960
11	1885	1892	1899	1906	1913	1919	1926	1932	1937	1942	1947	1952	1957	1962	1967
10	1892	1899	1906	1913	1920	1926	1933	1939	1944	1949	1954	1959	1964	1969	1974