

JTG

中华人民共和国行业标准

JTG XXX-XXXX

# 农村公路工程技术标准

Technical Standard of Rural Road Engineering

20XX-XX-XX 发布

20XX-XX-XX 实施

中华人民共和国交通运输部发布

中华人民共和国行业标准

农村公路工程技术标准

Technical Standard of Rural Road Engineering

JTG

主编单位：北京交科公路勘察设计研究院有限公司

批准单位：中华人民共和国交通部

实施日期：XXXX 年 XX 月 XX 日

人民交通出版社

# 前言

农村公路是农业和农村发展的先导性、基础性、服务性设施，是我国公路网的组成部分。为贯彻落实习近平总书记关于“建好、管好、护好、运营好”农村公路（简称“四好农村路”）的重要指示精神，规范农村公路建设，服务乡村振兴战略和扶贫脱贫，适应农业农村现代化发展的实际要求，根据交通运输部《关于下达 2018 年度公路工程行业标准制修订项目计划的通知》（交公路函【2018】244 号）的要求，编制《农村公路工程技术标准》（JTG ×××—2018）（以下简称《标准》）。

《标准》在系统总结我国农村公路建设的经验，充分吸收我国各省（市、自治区）在农村公路建设方面的实践成果，综合考虑全国各地地形地质、交通特性、气象气候等条件，并参考借鉴国际先进国家的标准规范、指南等的基础上编制而成，是对交通运输部颁发的现行《公路工程技术标准》（JTG B01）、《农村公路建设指导意见》（交公路发[2004]372 号）等我国农村公路的相关标准及文件的有益补充。

《标准》分为 12 章，按照实事求是、因地制宜、安全可靠、经济合理的原则，突出农村公路的功能在确定技术标准和指标中的主导作用。围绕农村公路建设中的切实需求，依据服务对象、车辆类型、行车速度和交通量等基础参数，结合区域环境和工程特点，对农村公路尤其是村道的技术指标进行了细化完善，以适应农村公路的建设。

请各有关单位在执行过程中，将发现的问题和意见，及时函告本标准日常管理组，联系人\*\*：（地址：北京市海淀区花园东路 15 号旷怡大厦，电话：\*\*，邮箱：\*\*），以便修订时研用。

主编单位：

参编单位：

主 编：

主 审：

参与审查人员：

参 加 人 员：

# 目 次

1	总则.....	1
2	术语.....	3
3	基本规定 .....	5
4	路线.....	14
5	路基.....	33
6	路面.....	42
7	排水.....	47
8	桥涵.....	50
9	隧道.....	55
10	路线交叉 .....	62
11	交通安全设施 .....	67
12	沿线设施 .....	76
	附录 A 典型路段安全保障方案 .....	79
	附录 B 经济型交通安全设施 .....	80
	附录 C 路面典型结构 .....	81
	附录 D 路面宽 4.5m 单车道隧道衬砌内轮廓图 .....	84
	附录 E 路面宽 7.0m 双车道隧道衬砌内轮廓图 .....	85
	本规范用词说明 .....	86
	附件 《农村公路工程技术标准》条文说明 .....	86

# 1 总则

1.0.1 为规范农村公路工程建设，改善农村交通条件，提高路网服务水平，制定本标准。

1.0.2 本标准适用于新建、改扩建农村公路，是对现行《公路工程技术标准》四级公路标准的延伸和细化。

1.0.3 农村公路建设应贯彻“安全至上、环保优先、节约土地、经济适用、利于养护”的原则，坚持统筹规划、因地制宜。

1.0.4 新建农村公路建设应注重对沿线生态环境和文物古迹保护。农村公路改扩建应充分利用旧路资源，鼓励可再生资源循环利用。

1.0.5 农村公路应重视排水和防护设施，提高防灾抗灾能力。

1.0.6 农村公路应结合需求设置客车停靠站、观景台及服务站等相关设施，改善农村的交通和生产生活环境。

1.0.7 过村镇路段应与村镇建设规划相结合合理设置停车场和排水设施，提高道路服务水平。

1.0.8 农村公路的错车道、排水设施、边坡和路基防护、交通安全设施、绿化设施等必须与路基路面同时设计、同时施工、同时投入使用。

1.0.9 农村公路建设应积极推广新材料、新设备、新工艺、新技术。

条文说明：

1 本次标准编制并不是降低现有标准，而是根据当地自然、地理条件并考虑近期规划及发展，采用适当的技术指标，合理运用，保护生态环境，提高公路服务水平，制定更适应农村公路尤其是村道公路的技术标准。

2 农村公路包括县道、乡道和村道，其技术等级应根据地区公路网规划以及经济发展状况，按照公路的服务对象、使用功能和远景交通量综合确定。农村公路县道和乡道一般采用四级或四级以上公路标准，交通量小，受地形、地貌、地质等自然条件和经济条件限制的部分乡道及村道可采用本标准规定的特有技术等级，但具有旅游、资源、产业等功能的公路应不低于四级公路标准。

3 农村公路分布面广，总体规模大，和广大农（牧）民生产、生活密切相关。农村公路建设必须重视环境保护，与当地扶贫开发，山、水、林、田综合治理，并与小城镇建设及资源利用等相结合，坚持可持续发展战略。

4 尽量利用老路资源降低工程造价。在利用老路时可以因地制宜适当放宽平、纵指标，新辟路线应达到规范的要求。对“充分利用老路”要有正确的理解，它主要指充分利用老路已有的用地范围，对于老路技术标准过低、路线走向不合理、弯多坡陡、地质不良及病害严重的路段，应予以彻底改造。

5 应重视公路病害治理，重视防排水系统设置和加强安全防护，确保建设工程质量，提高农村公路的服务功能和抗灾能力。

6 村镇路段应与村镇建设规划相结合，改善农村的交通和生产生活环境，提高综合服务水平，以适应社会主义新农村建设。

7 农村公路的错车道、排水设施、边坡和路基防护、交通安全设施、绿化设施等应执行三同时规定。（农村公路建设管理办法（中华人民共和国交通运输部令 2018 年第 4 号）三十七条）

8 鼓励在农村公路建设中应用新技术、新材料、新工艺、新设备，提高建设质量。（农村公路建设管理办法（中华人民共和国交通运输部令 2018 年第 4 号））

## 2 术语

### 2.0.1 农村公路 Rural Road

指纳入农村公路规划，并按照公路工程技术标准修建的县道、乡道、村道及其所属设施，包括经省级交通运输主管部门认定并纳入统计年报里程的农村公路。公路包括公路桥梁、隧道和渡口。

### 2.0.2 县道 County Road

指除国道、省道以外的县际间公路以及连接县级人民政府所在地与乡级人民政府所在地和主要商品生产、集散地的公路。

### 2.0.3 乡道 Township Road

指除县道及县道以上等级公路以外的乡际间公路以及连接乡级人民政府所在地与建制村的公路。

### 2.0.4 村道 Village Road

指除乡道及乡道以上等级公路以外的连接建制村与建制村、建制村与自然村、建制村与外部的公路，但不包括村内街巷和农田间的机耕道。

### 2.0.5 受限路段 Constrained Road Section

山区公路中受地形、地质等自然条件和经济条件限制，技术指标无法完全达到相应等级公路标准的局部特别困难路段。

条文说明：

2.0.1~2.0.5 本标准农村公路的定义采用农村公路建设管理办法(中华人民共和国交通运输部令 2018 年第 4 号)。第二条 农村公路新建、改建、扩建的管理，适用本办法。办法所称农村公路是指纳入农村公路规划，并按照公路工程技术标准修建的县道、乡道、村道及其所属设施，包括经省级交通运输主管部门认定并纳入统计年报里程的农村公路。公路包括公路桥梁、隧道和渡口。县道是指除国道、省道以外的县际间公路以及连接县级人民政府所在地与乡级人民政府所在地和主要商品生产、集散地的公路。



乡道是指除县道及县道以上等级公路以外的乡际间公路以及连接乡级人民政府所在地与建制村的公路。

村道是指除乡道及乡道以上等级公路以外的连接建制村与建制村、建制村与自然村、建制村与外部的公路，但不包括村内街巷和农田间的机耕道。

#### 2.0.6 错车道 Crossing Lane

在单车道道路上，可通视的一定距离内，供车辆交错避让用的一段加宽车道。

#### 2.0.7 观景台 Sightseeing Stand

在保证安全的情况下，结合路线线型及地理条件，设置在路侧供车辆停靠及人们观看风景的农村公路设施。

#### 2.0.8 客运班车停靠站 Passenger Transport Stop

在农村的村口或者其他交通密集区域，结合错车道和观景台等农村公路设施，根据实际需求提供乘车台、雨棚、石凳等条件的农村公路设施。

#### 2.0.9 服务站 Service Station

在流量较大的农村公路上，根据实际需求，设置在路侧为过往车辆行人休息、如厕、饮食等服务的农村公路设施。

## 3 基本规定

### 3.1 农村公路技术等级

**3.1.1** 农村公路应执行《公路工程技术标准》(JTG B01),对四级公路采取的不同类型按本标准执行。

**3.1.2** 农村公路县道和乡道宜采用四级或四级以上公路标准,交通量小,受地形、地质等自然条件和经济条件限制的农村公路可采用本标准规定的技术等级,但具有旅游、资源、产业等功能的公路应不低于四级公路标准。

### 3.2 四级公路分类

**3.2.1** 四级公路除包含《公路工程技术标准》(JTG B01)规定的四级标准,还包括四 I、四 II、四 III 三个类型。

1 四级公路为供汽车、非汽车交通混合行驶的双车道或单车道公路。双车道四级公路年平均日设计交通量宜在 2000 辆小客车以下;单车道四级公路年平均日设计交通量宜在 400 辆小客车以下。

2 四 I 级公路宜用于中小型客车、中型载重汽车、轻型载重汽车、四轮低速货车(原四轮农用车)、三轮汽车、摩托车、非机动车交通混合行驶,为满足农民日常出行需求的双车道公路。一般适应的年平均日交通量为 1300 辆小客车以下。

2 四 II 级公路宜用于中小型客车、中型载重汽车、轻型载重汽车、四轮低速货车(原四轮农用车)、三轮汽车、摩托车、非机动车交通混合行驶,为满足农民日常出行需求的单车道公路。一般适应的年平均日交通量为 300 辆小客车以下。

3 四 III 级公路宜用于小型客车、轻型载重汽车、农用车、摩托车、非机动车交通混合行驶,满足农民基本出行需求的单车道公路。一般适应的年平均日交通量为 100 辆小客车以下。

条文说明:

本条对四级公路划分进行了规定。

四级公路等级划分的主要依据为农村公路的车型通行需求、车道数以及适应交通量。四级公路包括四级、四Ⅰ级公路、四Ⅱ级公路、四Ⅲ级公路四个技术等级。

四级公路为双车道或单车道公路，可供各类汽车、非汽车交通混合行驶，可满足农民的各类出行需求。

四Ⅰ级公路为双车道公路，可供中小型客货车、中小型农用车、摩托车、非机动车交通混合行驶，可满足农民大部分的日常出行需求。

四Ⅱ级公路为单车道公路，可供中小型客货车、中小型农用车、摩托车、非机动车交通混合行驶，可满足农民大部分的日常出行需求。

四Ⅲ级公路为单车道公路，主要供小型客车、轻型货车、小型农用车、摩托车、非机动车交通混合行驶，仅可满足农民使用小型车出行的基本出行需求。

《公路工程技术标准》(JTG B01—2014)：双车道四级公路年平均日设计交通量宜在 2000 辆小客车以下，单车道四级公路年平均日设计交通量宜在 400 辆小客车以下。本标准技术等级的农村公路的运行特点、路侧干扰与《公路工程技术标准》(JTG B01) 中四级公路基本一致。本标准设计速度为 20km/h、15km/h，效率分别为设计速度 30km/h、20km/h 时的 2/3、3/4，因此，考虑到农村公路建设的政策、各等级公路年平均日设计交通量范围的连续性，本标准中的农村公路适宜的双车道年平均日设计交通量宜在 1300 辆小客车以下，单车道年平均日设计交通量宜在 300 辆小客车以下)。本标准中的四Ⅲ级公路推荐行车道宽度为 3.5m，对向错车只能靠错车道完成，且错车道长度 9m 仅能满足单向一辆车停靠错车，考虑交通流的稳定性，取四Ⅲ级公路最大服务密度为  $K$  为 3 辆/km，考虑最不利的错车等待时间，通行效率折半，按照交通流量-密度公式， $Q=KV$ ，因此，四Ⅲ级公路的小时交通量  $C_d$  为 22 辆/h，取《公路工程技术标准》(B01) 中的最大设计小时交通量系数 0.18，计算得到四Ⅲ级公路的年平均日交通量 AADT 为 122 辆/d，考虑农村公路路侧影响、交通组成等因素，四Ⅲ级公路的适应的年平均日设计交通量取 100 辆小客车以下。

结合地方调研经验，沿线服务户数 < 30 户或服务人口数量 < 100 人时，可考虑修建四Ⅲ级公路；30 户 ≤ 沿线服务户数 < 300 户或 100 人 ≤ 服务人口数量 < 1000 人时，可考虑修建四级单车道、四Ⅱ级公路；沿线服务户数 ≥ 300 户或服务人口

数量 $\geq 1000$ 人时，可考虑修建四级双车道、四Ⅰ级公路。

**3.2.2** 农村公路在交通量小，受地形、地质等自然条件和经济条件限制时可采用本标准规定的技术标准。

1 应按自然环境特点、交通特性、区域路网结构综合分析确定公路的功能，根据功能结合地形条件、代表车型以及交通量等选用技术等级和主要技术指标。

2 在选择技术等级和主要技术指标时，应兼顾发展规划，体现前瞻性、先进性，并适度超前，有条件的路段宜采用较高的技术指标。

条文说明：

本条突出根据农村公路的功能需求，结合地形、交通量、工程经济等因素合理的选用技术等级。其中，功能需求主要指的是农村公路实际的车型通行需求。农村公路可根据实际的车型通行需求，结合当地的地形、交通量需求、工程经济等综合因素，选用《公路工程技术标准》(JTG B01)中的各等级公路或本标准中的四Ⅰ级公路、四Ⅱ级公路、四Ⅲ级公路。

农村公路有通行大型重载车辆需求的、修建双车道公路且交通量需求大于1300pcu/d、修建单车道公路且交通量需求大于300pcu/d的、地形、地质等自然条件和经济条件允许的农村公路鼓励选用《公路工程技术标准》(JTG B01)中四级及以上的技术等级，具体技术等级的选用按照《公路工程技术标准》(JTG B01)中的规定选取。

本标准中的四Ⅰ级公路、四Ⅱ级公路、四Ⅲ级公路主要是针对村道制定的，其他行政功能的县乡道根据实际情况，在地形、地质等自然条件和经济条件受限、交通量较小和无通行大型重型车辆需求时考虑选取。在有条件的地区，鼓励农村公路、尤其是村道选用较高的技术等级。

有条件修建本标准中双车道路基宽度，无通行大型重载车辆需求、交通量相对较大（双车道在400-1300pcu/d）的农村公路，尤其是村道宜选用本标准中的四Ⅰ级公路。

无通行大型重载车辆需求、交通量低于300pcu/d的农村公路，尤其是村道鼓励选用本标准中的四Ⅱ级公路。

受地形、地质等自然条件和经济条件限制、无通行中型及以上车辆需求、交

流量低于 100pcu/d 的低流量农村公路，尤其是村道可选用本标准中的四 III 级公路。

### 3.3 设计车辆

#### 3.3.1 设计车辆外轮廓尺寸规定如表 3.3.1。

表 3.3.1 设计车辆外廓尺寸

车辆类型	总长 (m)	总宽 (m)	总高 (m)	前悬 (m)	轴距 (m)	后悬 (m)
小客车	6.0	1.8	2.0	0.8	3.8	1.4
中型客车	7.0	2.3	3.0	1.0	4.0	2.0
中型载重汽车	8.0	2.5	4.0	1.5	4.5	2.0
轻型载重汽车	6.0	2.0	2.5	1.1	3.4	1.5
四轮低速货车 (原四轮农用车)	6.0	2.0	2.5	1.2	3.3	1.5
三轮汽车	4.6	1.6	2.0	-	-	-
摩托车	2.5	1.0	2.25	-	-	-

#### 条文说明：

公路采用的设计车辆其外廓尺寸、载质量和动力性能是确定公路几何参数的主要依据。本条制定的主要依据为调研数据，经多个地区的公路交通现场统计，有 96% 的农村公路通行的最大客车为 19 座及以下的中型客车，80% 的农村公路通行的最大货车为 2t < 载重 ≤ 7t 的中型载货汽车，其中山区有 85% 的农村公路通行的最大货车为 2t < 载重 ≤ 7t 的中型载货汽车，即使有载重大于 7t 的大型载重汽车，大部分山区公路上的数量也非常小，比例不足 1%，具有偶然性。山区农村公路有近 60% 的农村公路通行的最大货车仅为载重小于等于 2t 的小型载货汽车，有约 80% 的山区农村公路通行的最大客车仅为 9 座及以下小型客车。同时，农村公路，尤其是村道上存在大量的摩托车，山区摩托车自然数比例在 50% 上下，含一定比例的农用三轮车等车型。因此，结合农村公路，尤其是村道的车辆的实际运行现状、使用需求以及本标准制定的特有技术等级，本技术标准综合选取小客车、中型客车、中型载重汽车、轻型载重汽车、四轮低速货车（原四轮农用车）、三轮汽车和摩托车为主要设计车型。

本标准中的小客车外廓尺寸与《公路工程技术标准》(JTGB01)一致。四轮低速货车、三轮汽车、中型载重汽车的外廓尺寸根据我国《汽车、挂车及汽车列车外廓尺寸、轴荷及质量限值》(GB 1589)确定，中型载重汽车为总质量 12t 及以

下货车；摩托车的外廓尺寸参照了公安部发布的《摩托车安全基准》的规定，并结合人骑在上面时的实际高度确定。轻型载重汽车为总质量 4.5t 及以下货车，其外廓尺寸参照《2017 汽车驾照分类和准驾车型对照表》，并结合调研当前主流车型确定；中型客车为 19 座及以下客车，其外廓尺寸在调研主流车型外廓尺寸的基础上，结合《农村道路旅客运输班线通行条件审核规则》确定。

### 3.3.2 适用车型见表 3.3.2。

表 3.3.2 适用车型表

车型	四级及以上公路等级	四 I 级	四 II 级	四 III 级
小客车	√	√	√	√
中型客车	√	√	√	×
大型客车	√	×	×	×
铰接客车	√	×	×	×
载重汽车	√	/	/	/
中型载重汽车	√	√	√	×
轻型载重汽车	√	√	√	√
铰接列车	√	×	×	×
四轮低速货车 (原四轮农用车)	√ (高速公路除外)	√	√	√
三轮汽车	√ (高速公路除外)	√	√	√
摩托车	√ (高速公路除外)	√	√	√

注：√为该等级公路可通行该种车型；×为该等级公路不可通行该种车型。

#### 条文说明：

本条对《公路工程技术标准》(JTG B01—2014) 和本标准中的设计车型在各等级公路上的通行许可情况进行了列表梳理，以便设计和管理过程中进行参照。其中载重汽车应根据具体型号对照，大型载重汽车不应在本标准中的四 I 级公路、四 II 级公路、四 III 级公路上通行，中型载重汽车不应在本标准中的四 III 级公路上通行，轻型载重汽车可在各等级公路上通行。农村公路一般情况下不选用高速公路技术等级，同样，农村公路的特有车型四轮农用车、农用三轮汽车和摩托车也不能在高速公路上通行。

## 3.4 设计交通量

3.4.1 农村公路设计交通量预测应符合《公路工程技术标准》(JTG B01) 的有关规定，其中四级公路的设计交通量宜按 8~10 年预测。

### 3.5 设计速度

3.5.1 设计速度应符合表 3.5.1 的规定。设计速度的选用应根据农村公路的功能与技术等级综合论证确定，并应符合下列规定：

表 3.5.1 设计速度

技术等级	四级		四 I 级	四 II 级	四 III 级
设计速度 (km/h)	30	20	20 (15)	15 (10)	15 (10)

注：

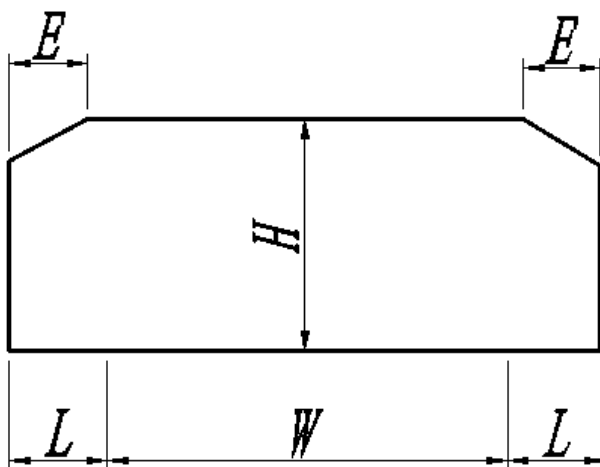
- 1、四级公路设计速度宜采用 30km/h；受地形、地质等条件限制，可采用 20km/h。
- 2、四 I 级、四 II 级、四 III 级公路的受限路段可采用括号内的设计速度值。
- 3、当遇到特殊地形、地质状况等受限条件时，可由技术人员综合论证分析后确定合适设计速度值。

条文说明：增加低速通过的设计速度说明

设计速度是确定公路几何设计指标并使其相互协调的基本要素。一经选定，公路的所有相关要素如平曲线半径、视距、超高、纵坡、竖曲线半径等指标均与其配合以获得均衡设计。本标准中的设计速度与技术等级一一对应，因此设计速度可根据具体技术等级确定，选取技术等级时也可参考设计速度。特殊情况下受限路段回头曲线可采用低一档的设计速度。

### 3.6 建筑限界

3.6.1 农村公路的建筑限界应符合图 3.6-1 的规定，并应符合下列规定：



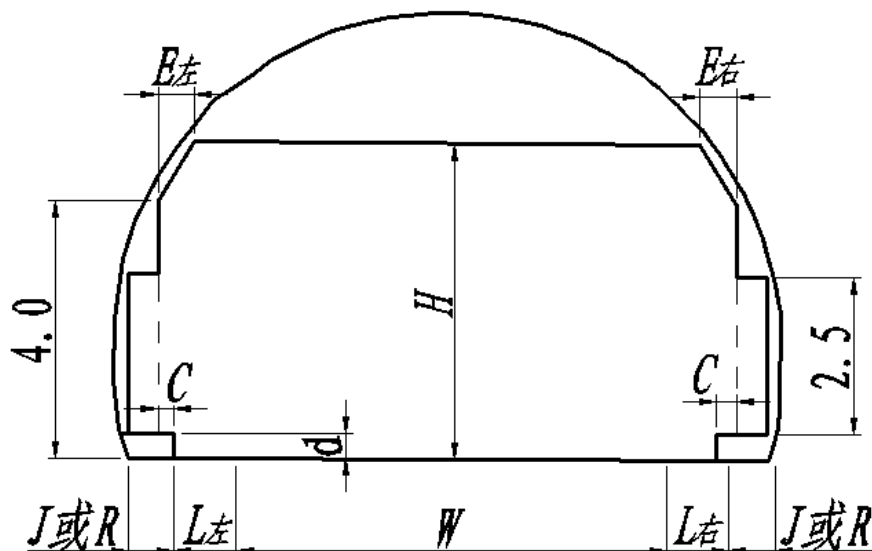


图 3.6-1 农村公路建筑限界

$W$ ——行车道宽度；

$L$ ——侧向宽度，本标准中农村公路侧向宽度为路肩宽度减去 0.25m，设置护栏时，应根据护栏需要的宽度加宽路基；

$E$ ——建筑限界顶角宽度，当  $L \leq 1\text{m}$  时， $E = L$ ；当  $E > 1\text{m}$  时， $E = 1\text{m}$ ；

$H$ ——净空高度；

$L_{左}$ ——隧道内左侧侧向宽度；

$L_{右}$ ——隧道内右侧侧向宽度；

$C$ ——本标准中农村公路  $C$  值为 0.25m；

$J$ ——本标准中农村公路检修道宽度；

$R$ ——本标准中农村公路人行道宽度；

$d$ ——本标准中农村公路检修道或人行道高度；

$E_{左}$ ——建筑限界左顶角宽度，当  $L_{左} \leq 1\text{m}$  时， $E_{左} = L_{左}$ ；当  $E_{左} > 1\text{m}$  时， $E_{左} = 1\text{m}$ ；

$E_{右}$ ——建筑限界右顶角宽度，当  $L_{右} \leq 1\text{m}$  时， $E_{右} = L_{右}$ ；当  $E_{右} > 1\text{m}$  时， $E_{右} = 1\text{m}$ ；

- 1 设置错车道的路段，行车道应包括该部分的宽度。
- 2 净高宜为 4.5m。
- 3 人行道、自行车道与行车道分开设置时，其净高应为 2.5m。
- 4 路基、桥梁、隧道相互衔接处，其建筑限界应按过渡段处理。

条文说明：



本技术标准中的公路建筑限界基本沿用《公路工程技术标准》(JTG B01—2014)中四级公路的规定。

### 3.7 防灾减灾

3.7.1 农村公路灾害防治要坚持“预防为主、防治结合”的原则。公路线位不宜在泥石流、滑坡、崩塌、地面沉降、塌陷、地震断裂活动带等自然灾害易发区。当不能避开时,应采取综合处置措施。

3.7.2 大桥、中桥的设计洪水频率按 1/50,小桥的设计洪水频率按 1/25,涵洞的设计洪水频率按 1/20。

3.7.3 路基设计洪水频率按具体情况确定,但应加强排水和防护设计,提高农村公路防灾抗灾能力。

3.7.4 抗震设计应符合下列规定:

1 地震动峰值加速度系数小于或等于 0.05 地区的公路工程,除有特殊要求外,可采用简易设防。

2 地震动峰值加速度系数大于 0.05、小于 0.4 地区的公路工程,应进行抗震设计。

3 地震动峰值加速度系数大于或等于 0.4 地区的公路工程,应进行专门的抗震设计。

4 做过地震小区划地区的公路工程,应按主管部门审批的地震动峰值加速度系数进行抗震设计。

条文说明:

农村公路在抢险救灾中起着关键作用,应尽可能执行抗震和设计洪水频率标准,本着“预防为主、防治结合”的原则,路线位不得在泥石流、滑坡、崩塌、地面沉降、塌陷、地震断裂活动带等自然灾害易发区。当不能避开时,必须提出工程措施和管理措施,加强预警预报、宣传培训等防治工作,提前制定各种突发事件的应急预案。本标准中增加了涵洞的设计洪水频率,桥梁设计洪水频率及抗震设计要求均沿用《公路工程技术标准》(JTG B01—2014)中四级公路的规定。

结合突发降雨和台风情况，农村公路桥涵设计频率可适当提高。

### 3.8 公路用地范围

3.8.1 公路建设应贯彻保护耕地、节约用地的原则，在确定公路用地范围时，应符合下列规定：

1 公路用地范围为公路路堤两侧排水沟外边缘（无排水沟时为路堤或护坡道坡脚）以外，或路堑坡顶截水沟外边缘（无截水沟为坡顶）以为不小于 1m 范围内的土地。

2 在风沙、雪害、滑坡、泥石流等不良地质地带设置防护、整治设施时，以及在膨胀土、盐渍土等特殊土地带采取处治措施时，应根据实际需要确定用地范围。

3 桥梁、隧道、路线交叉、安全设施、服务设施、管理设施、绿化以及其他线外工程等用地，应根据实际需要确定用地范围。

条文说明：

结合《公路工程项目建设用地指标》（建标[2011]124号），本技术标准中的公路用地范围沿用《公路工程技术标准》（JTG B01—2014）中的规定。

## 4 路线

### 4.0.1 一般规定

1 农村公路选线应结合区域地形、地质、水文条件，合理利用地形，满足使用功能，保证安全。

2 农村公路设计应综合考虑平、纵、横要素，确保线形的整体均衡，并与环境和自然景观相协调。

3 农村公路改扩建应注重节约资源，坚持利用与改扩建相结合的原则，合理、充分利用原有工程，安全利用原有桥梁和隧道等构造物，

4 农村公路在小半径、陡坡、临崖等危险路段，应完善沿线安全及防护设施，确保行车安全。

#### 条文说明

农村公路建设技术标准应当密切联系地方实际。要坚持绿色发展，在设计上要做好耕地特别是永久基本农田、水利设施、生态环境和文物古迹的保护，鼓励应用新技术、新材料，推动资源循环利用。

建设标准的选择要结合当地实际情况，以满足使用功能为主，对于预测交通量较大、通行车辆比较多样的农村公路，应该按照预测交通量大小，采用《公路工程技术标准》里的四级及以上公路技术等级，对于预测交通量不大，通行车辆比较单一的农村公路，优先选用本《标准》的农村公路特有技术等级。

路线设计应对平面、纵断面和横断面三个方面指标综合考虑，以确保线形连续、均衡，行车安全，各项技术指标应满足《标准》规定。其中，受地形、地质等自然条件和经济条件限制，设计速度可采用10km/h。

农村公路路线设计以充分利用现有道路为原则。如果线位、线形满足规范要求，应尽量利用旧路完成改扩建，避免大改大调或大填大挖占用耕地资源。对于个别条件复杂，施工难度较大的路段，技术标准可采用本《标准》下限指标，但必须满足行车安全要求。

4.0.2 车道宽度应符合表 4.0.2 规定。

表 4.0.2 车道宽度

道路等级	四		四 I	四 II	四 III
设计速度 (km/h)	20		20 (15)	15 (10)	15 (10)
车道数	2	1	2	1	1
车道宽度 (m)	3.0	3.5	3.0	5.0、4.5	4.5、3.5

注：对于四 II，4.5m 为一般值，当条件许可时，宜采用 5.0m；对于四 III，3.5m 一般值，当条件许可时，宜采用 4.5m。

条文说明

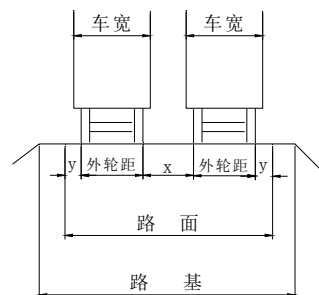
行车道宽度应该满足车辆行驶的需要，双车道公路应满足错车、超车行驶所必须的余宽。根据《公路工程技术标准 (JTJ001-97)》条文说明 3.0.2 条，车辆错车时，横向间距按式 4.1 计算，

$$x+2y=0.45+0.02(v_1+v_2) \quad (\text{式 4.1})$$

式中： $v_1$ 、 $v_2$  为错车时两个车的速度 (km/h)；

$x$  为两车净距 (m)，

$y$  为车轮边缘与车道边缘的距离 (m)，



依据以上公式，不同车型错车时的计算所需车道宽度如下：

设计车型错车时所需车道宽度表

错车车辆	车辆宽度 (m)	错车速度 $v_1+v_2$ (km/h)	$x+2y$ (m)	计算车道宽度 (m)
中型载重汽车 中型载重汽车	2.5	20+20	0.85	5.47
	2.5	15+15	0.65	5.27
		10+10	0.45	5.07
中型载重汽车 轻型载重汽车	2.5	20+20	0.85	5.01
	2.0	15+15	0.65	4.81
		10+10	0.45	4.61
轻型载重汽车 轻型载重汽车	2.0	20+20	0.85	4.55
	2.0	15+15	0.65	4.35
		10+10	0.45	4.15
轻型载重汽车 小客车	2.0	20+20	0.85	4.40
	1.8	15+15	0.65	4.20
		10+10	0.45	4.00

现场调研情况：

重庆单车道农村公路路面宽度 3.5m 占比最高，占比 37%，其次为路面宽度 4.5m，占比 18%，路面宽度小于等于 4.5m 的占比 59.7%，小于等于 5.5m 的占比 97.5%。路面与路基同宽的单车道公路占比 47.9%。

福建省农村公路路面宽度以 3.5m 和 4.5m 为主，分别占 52%和 39%，路面宽度在 5.5m 以内的农村公路占比 96%。路面与路基同宽的农村公路约占 40%。

甘肃省路面宽度分布相对分散，其中路面宽度 4m 占比最高，为 45%，其次为路面宽度 4.5m 占 25%，路面宽度 5.5m 以下的比例为 90%。甘肃省农村公路路基与路面均不同宽，大部分路面宽度比路基宽度小 1m。

贵州省农村公路路面宽度以 3.5m 和 4.5m 为主，分别占 49%和 38%，路面宽度在 5.5m 以内的农村公路占比 100%。贵州三个县中路面与路基同宽的农村公路约占 25%，大部分路段路面宽度比路基宽度小 1m。

河北省路面宽度分布相对较广、较为分散，其中路面宽度 3.5m 占比最高，为 45%，其次为路面宽度 4.0m 占 17%，路面宽度 5.5m 以下的比例为 62%。河北省农村公路路基与路面均不同宽，路面宽度比路基宽度小 1m 或 1.5m。

因此，调研地区单车道路面宽度以 3.5m 居多，其次是 4.5m，路面宽度最小为 3.5m。山区（重庆、福建、贵州）存在约 25%~40%的单车道农村公路路基与路面同宽。

根据现有农村公路现场调研，行车道宽度为 5.0m 时，能够实现一辆中型载重汽车与一辆轻型载重汽车（或小客车）的错车，行车道宽度为 4.5m 时，能够实现 2 辆轻型载重汽车（或轻型载重汽车与小客车）的错车。

四 1 考虑适应中型载重汽车需要，采用与现行标准四级路双车道一样的行车道宽度；四 11 为单车道，提出了 5.0m、4.5m 两种行车道宽度，4.5m 为行车道宽度的一般值，可实现小型车（小客车、农用车、轻型载货汽车）间的错车需求，对于中型载重汽车与中型载重汽车及其他车辆错车，需借助错车道来实现；当条件许可时，中型载重汽车较多时，行车道宽度值宜采用 5.0m，可实现中型车（中型载货汽车、中型客车）与小型车（小客车、农用车、轻型载货汽车）的错车需求，只有中型载重汽车与中型载重汽车的错车，需要借助错车道，以提高通行能

力；四Ⅲ为单车道，3.5m 为行车道宽度的一般值，小客车、农用车、轻型载货汽车等通行车辆错车需借助错车道来实现，当条件许可时，行车道宽度值宜采用 4.5m，可不设错车道，以提高通行能力。

4.0.3 路肩宽度应符合表 4.0.3 规定。

表 4.0.3 路肩宽度

道路等级	四		四 I	四 II	四 III
设计速度 (km/h)	20		20 (15)	15 (10)	15 (10)
车道数	2	1	2	1	1
最小路肩宽度 (m)	0.25	0.50	0.25	0.50	0.50

注：对于需要设置安全设施的路段，路肩宽度应满足安全设施设置所需的宽度。

#### 条文说明

路肩的作用是保护行车道结构的稳定，提供侧向余宽，增加弯道视距。土路肩是必不可少的。本《标准》的路肩宽度引用《公路工程技术标准》(JTG B01-2014)中四级公路规定的路肩宽度，对于在路肩上设置路上安全设施时，应增加设置安全设施所需的宽度。

4.0.4 农村公路采用单车道时，应设置错车道，错车道应根据实际情况选择有利地点设置，宜保持通视，每公里设置错车道宜不少于 3 处。对于不通视路段，错车道间距不宜大于 200m。错车道尺寸应不小于表 4.0.4 规定。

表 4.0.4 错车道尺寸

道路等级	四 (单车道)	四 II	四 III
路面宽度 (m)	3.5	4.5/5.0	3.5
错车道路面宽度 (m)	6.0	6.0	6.0
错车道有效长度 (m)	20.0	10	9
错车道渐变段长度 (m)	10.0	9	8

#### 条文说明

错车道是采用单车道路基时，为错车而设置的。错车道的间距是根据地形条

件、通视条件、交通量等情况而决定，并尽可能保持错车道间能够通视，错车道间距不宜大于 300，对于无法通视的困难路段，错车道间距不宜大于 200 米，并可通过相互鸣笛方式提醒对面的车辆进行避让。

根据各等级道路适应的车型情况，经过计算，确定不同等级的道路所需错车道的有效长度和过渡段长度。计算如下：

路面宽度 (m)	错车道宽度 (m)	车型	计算过渡段长度 (m)	选取过渡段长度 (m)	计算有效段长度 (m)	选取有效段长度 (m)
5.0	6.0	中型载重汽车 (轴距 4.5m)	8.91	9	10.32	10
4.5	6.0	中型载重汽车 (轴距 4.5m)	8.87	9	10.29	10
3.5	4.5	小客车 (轴距 3.8m)	7.51	8	7.92	9

计算结果经取整后为本标准表中的选取数值。

现场调研情况：

错车道设置相对规范的省市为重庆市和贵州省，重庆三个区县调研农村公路路基宽度 6.5m（不含）以下的农村公路全部设置了错车道，6.5m（含）以上的农村公路均未设置错车道，错车道宽度綦江县和云阳县基本为 6.5m，彭水县大部分为 6m。大部分公路按照每公里 3 处错车道设置，存在小部分错车道间距达到 1km 以上。贵州省三个区县调研农村公路中单车道农村公路全部设置了错车道，错车道宽度约 70%为 6.0m，其余为 6m 以上。六枝特区错车道的设置间距基本在 500m 左右，印江县和仁怀市的大部分农村公路按照每公里 3 处错车道设置，存在小部分错车道间距达到 1km 以上。福建、河北设置错车道的比例非常低，在 10%左右，甘肃两个地区未调研到错车道数据，礼县设置错车道的比例达到 83.6%，但设置间距不规范，从几百米至几公里不等。

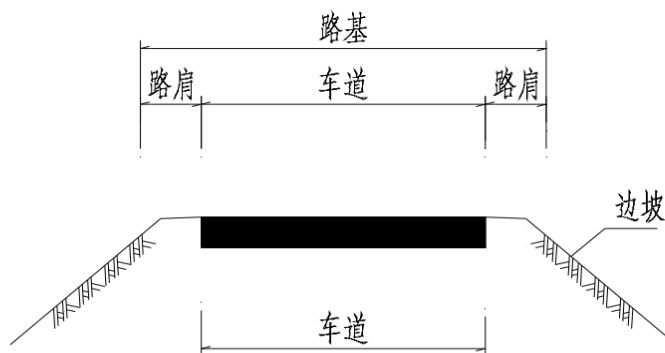
从调研情况来看，错车道设置还不够规范，差异性比较大。从调研地区座谈情况来看，普遍对错车道每公里不宜少于 3 处，错车道路基宽 6.5 米的做法，还是认可的。

由于各地对错车道尺寸的设置存在较大的差异，现场测试验证离散性较大，从现场测试验证结果来看，错车道长度大于 10 米，能够满足中型载重汽车及以下汽车的错车，错车道长度大于 8 米，能够满足轻型型载重汽车及以下汽车的错车。

4.0.5 路基宽度应为行车道宽度与路肩宽度之和，当设有汽车停靠站、停车带、错车道等时，应计入这些部分的宽度，对于设置安全设施路段，应满足安全设施设置需求。图 4.0.7 为典型的农村公路横断面形式。



四 I 典型的农村公路横断面



四 II、四 III 典型的农村公路横断面

条文说明

本条为路基典型断面，四 I 采用双向路拱，四 II、四 III 采用单行路拱，路拱横坡宜向挖方侧。

4.0.6 视距应符合表 4.0.6 规定。

表 4.0.6 停车视距、会车视距与超车视距

设计速度	20	15	10
停车视距 (m)	20	15	10
会车视距 (m)	40	30	20
超车视距 (m)	100	75	—



条文说明

停车视距是汽车在同一车道遇到障碍(如路面破坏或其它障碍物在地面以上0.10m)必须及时停车时,司机(司机视线高度:小车眼高1.20m,货车眼高2.00m)可能看到的距离。

停车视距由两部分组成:①驾驶者在反应时间内行驶的距离;②开始制动到刹车停止所行驶的距离,即制动距离。按式(4.2)计算。

$$S_{\text{停}} = \frac{v}{3.6}t + \frac{(v/3.6)^2}{2gf_1} \quad \text{式(4.2)}$$

V 为计算行车速度;

$f_1$  为纵向摩擦系数,根据《公路路线设计规范(JTG D20-2017)》条文说明表 7-3,取潮湿状态下 20km/h 及以下的系数 0.44;

t 为驾驶者反应时间,取 2.5s。

参照国内外的普遍做法 会车视距取停车视距的两倍,超车视距取停车视距 5 倍。计算及选取结果如下表:

项目	计算值	选取值	计算值	选取值	计算值	选取值
设计速度 (km/h)	20		15		10	
停车视距 (m)	17.4	20	12.4	15	7.8	10
会车视距 (m)	34.8	40	24.8	30	15.6	20
超车视距 (m)	87	100	62	75	39	50

4.0.7 圆曲线最小半径应符合表 4.0.7 规定。

表 4.0.7 圆曲线最小半径

设计速度 (km/h)		20	15	10
极限最小半径 (m)		15	12	10
一般最小半径 (m)		30	20	15
不设超高最小半径 (m)	路拱 ≤ 2%	150	90	40
	路拱 > 2%	200	120	60

## 条文说明

参考《公路工程技术标准》（JTG B01-2014）圆曲线最小半径的指标，按下公式计算：

$$R = \frac{v^2}{127(\phi + i_h)}$$

R 为圆曲线半径；

v 为设计速度；

$\phi$  为横向摩阻系数； $\phi$  的最大值一般取 0.17

i 为超高值。

一般最小半径是指各级公路对按设计速度行驶的车辆能保证其安全、舒适的最小圆曲线半径，现行标准中的一般最小半径是按  $i=6\%-8\%$ ， $\phi=0.05-0.06$  计算得到。

不设超高的最小半径是指不必设置超高就能满足行驶稳定性的圆曲线最小半径。从舒适和安全的角度考虑， $\phi$  值尽可能小，以使乘客在圆曲线上与在直线上有大致相同的感受。现行《标准》中不设超高的最小半径是分别取  $\phi=0.035$ 、 $i=-0.015$ （路拱 $\leq 2\%$ 时）， $\phi=0.04$ 、 $i=-0.025$ （路拱 $> 2\%$ ）。

根据以上公式，计算结果如下：

项目		计算值	选取值	计算值	选取值	计算值	选取值
设计速度		20		15		10	
最大超高对应的 最小半径 (m)	8%	12.60	15	7.09	12	3.15	10
	6%	13.69	15	7.70	12	3.42	10
	4%	15.00	15	8.44	12	3.75	10
一般最小半径 (m)		25.20	30	14.17	20	6.30	15
不设超高最小半径 (m)	路拱 $\leq 2\%$	149.98	150	88.58	90	39.37	40
	路拱 $> 2\%$	196.85	200	118.11	120	52.49	60

对于低速运行的车辆，按上述公式计算的最小半径偏小，最小半径还应满足车辆的实际转弯能力，计算如下：

$$W=R_0-r_2$$

$$R_0=R+x$$

$$R = \sqrt{(l+d)^2 + (r+b)^2}$$

$$r_2=r-y$$

$$r = \sqrt{r_1^2 - l^2} - \frac{b+m}{2}$$

a——汽车车长；

b——汽车车宽；

d——汽车前悬长度；

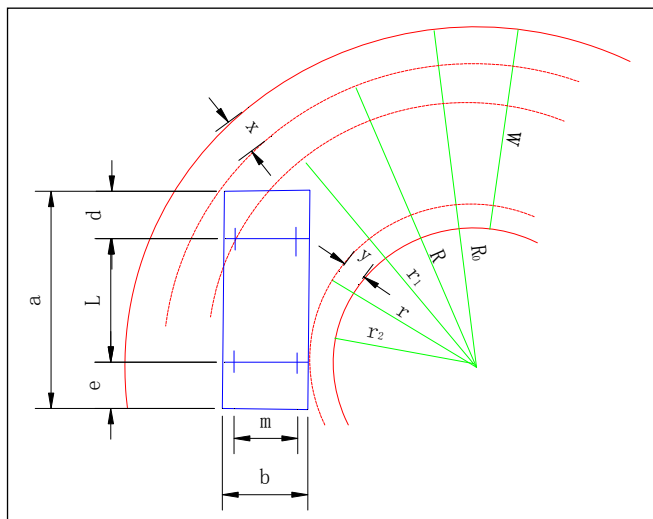
e——汽车后悬长度；

l——汽车轴距；

m——汽车轮距；

x——汽车环行时最外点至环道外边距离，宜等于或大于 0.25m；

y——汽车环行时最内点至环道内边距离，宜等于或大于 0.25m。



按上式计算及选定结果如下表(单位：m)：

符号	项目	小客车	农用车	轻型货车	中型货车	中型客车
a	车长	6.00	6.00	6.00	8.00	6.00
b	车宽	1.80	2.00	2.00	2.50	2.30
d	前悬长度	0.80	1.15	1.10	1.50	1.20
e	后悬长度	1.40	1.55	1.50	2.00	1.50
l	轴距	3.80	3.30	3.40	4.50	3.30
m	轮距	1.60	1.80	1.80	2.20	2.10
	转向角(度)	31.00	31.00	31.00	31.00	31.00
	L+d	4.60	4.45	4.50	6.00	4.50
x	汽车最外点至环道外边距离	0.25	0.25	0.25	0.25	0.25
y	汽车最内点至环道内边距离	0.25	0.25	0.25	0.25	0.25
r <sub>1</sub>	最小转弯半径	7.38	6.41	6.60	8.74	6.41
r	汽车环行内半径	4.62	3.59	3.76	5.14	3.29
	b+r	6.42	5.59	5.76	7.64	5.59
R	汽车环行外半径	7.90	7.15	7.31	9.71	7.18
r <sub>2</sub>	环道内半径	4.37	3.34	3.51	4.89	3.04
R <sub>0</sub>	环道外半径	8.15	7.40	7.56	9.96	7.43
W	环道最小宽度	3.78	4.05	4.05	5.07	4.39

环道中心半径	6.40	5.65	5.81	7.71	5.18
最小通行半径选定	10.00	10.00	10.00	12.00	12.00

现场调研情况：

重庆地区调研三个区县，为彭水、綦江及云阳县。调研里程分别为 215.924km、97.925km、180.958 km，共计 494.807km。重庆地区小半径曲线使用频繁，平曲线半径小于 10m 的彭水县有 66 处，最小平曲线半径值为 6m；綦江县 148 处，最小平曲线半径值为 4m；云阳县 94 处，最小平曲线半径值为 4m。重庆三个县平曲线半径小于 10m 的共计 308 处，半径大于等于 10m 小于 15m 的共计 519 处，半径大于等于 15m 的共计 2010 处。

重庆三县平曲线半径分布情况表

平曲线半径（处）	$15m \leq R$	$10m \leq R < 15m$	$R < 10m$	合计
半径数（处）	2010	519	308	2837
占比（%）	70.85	18.29	10.86	100%
累计占比（%）	70.85	89.14	100	

福建地区调研三个市县，为永春、龙岩及宁德。调研里程分别为 55.009km、95.836km、80.267km，共计 231.112km。福建地区小半径曲线使用也频繁，平曲线半径小于 10m 的永春县 0 处，最小平曲线半径值为 10m。龙岩有 180 处，最小平曲线半径值为 8m；宁德 44 处，最小平曲线半径值为 7m；福建省三个区县平曲线半径小于 10m 的共计 224 处，半径大于等于 10m 小于 15m 的共计 561 处，半径大于等于 15m 的共计 1958 处。

福建三县平曲线半径分布情况表

平曲线半径（处）	$15m \leq R$	$10m \leq R < 15m$	$R < 10m$	合计
半径数（处）	1958	561	224	2743

占比(%)	71.38	20.45	8.17	100%
累计占比(%)	71.38	91.83	100	

甘肃地区调研三个市区县，为安定区、广河县、礼县。调研里程分别为267.972km、324.394km、260.163km，共计852.529km。甘肃地区小半径曲线使用相对山区较少，平曲线半径小于10m的安定区2处，最小平曲线半径值为8m。广河县有2处，最小平曲线半径值为8m；礼县48处，最小平曲线半径值为6m；甘肃省三个区县平曲线半径小于10m的共计52处，半径大于等于10m小于15m的共计260处，半径大于等于15m的共计1596处。

甘肃三区县平曲线半径分布情况表

平曲线半径(处)	$15m \leq R$	$10m \leq R < 15m$	$R < 10m$	合计
半径数(处)	1596	260	52	1908
占比(%)	83.65	13.63	2.73	100
累计占比(%)	83.65	97.27	100	

贵州地区调研三个市区县，为六枝特区、仁怀市、印江县。调研里程分别为163.44km、264.42km、196.93km，共计624.79km。贵州地区小半径曲线使用也频繁，平曲线半径小于10m的六枝特区42处，最小平曲线半径值为8m。仁怀有6处，最小平曲线半径值为8m；印江142处，最小平曲线半径值为7.5m；贵州省三个区县平曲线半径小于10m的共计190处，半径大于等于10m小于15m的共计595处，半径大于等于15m的共计1973处。

贵州三区县平曲线半径分布情况表

平曲线半径 (处)	$15m \leq R$	$10m \leq R < 15m$	$R < 10m$	合计
半径数 (处)	1973	565	190	2758
占比 (%)	71.54	21.57	6.89	100
累计占比 (%)	71.54	93.11	100	

河北地区调研三个区县,为易县、滦平县及涉县。调研里程分别为 251.704km、79.894km、104.679km,共计 436.277km。河北地区小半径曲线使用相对山区较少,平曲线半径小于 10m 的易县 0 处,最小平曲线半径值为 12m。滦平县有 28 处,最小平曲线半径值为 7m;涉县 14 处,最小平曲线半径值为 9m;河北省三个区县平曲线半径小于 10m 的共计 42 处,半径大于等于 10m 小于 15m 的共计 186 处,半径大于等于 15m 的共计 717 处。

河北三区县平曲线半径分布情况表

平曲线半径 (处)	$15m \leq R$	$10m \leq R < 15m$	$R < 10m$	合计
半径数 (处)	717	186	42	945
占比 (%)	75.87	19.68	4.44	100
累计占比 (%)	75.87	95.56	100	

从平曲线半径统计发现,山区农村公路小半径平曲线使用频繁,尤其是重庆地区,最小平曲线半径达到 4m,福建、贵州山区农村公路平曲线半径小于 10m 的均在 200 处左右,重庆达到了 308 处。最小平曲线半径偏小是目前山区农村公路普遍存在的问题,对于行车安全及通行能力都有较大影响。

现场测试验证表明，在设计车速 15km/h 情况下，各种设计车型的测试车辆均能通过半径为 12 米圆曲线，在设计车速 10km/h 情况下，各种设计车型的测试车辆均能通过半径为 10 米圆曲线。

根据以上两种计算结果，结合现场调研情况及测试结论，考虑一定安全因素，设计车速 15km/h 情况下，极限最小半径限定为 12 米，设计车速 10km/h 情况下，极限最小半径限定为 10 米。

**4.0.8 公路圆曲线半径小于表 4.0.7 不设超高最小半径时，应设置圆曲线超高。最大超高应符合下列规定：**

- 1 一般地区，圆曲线最大超高应采 6%。
- 2 穿村路段最大超高值可采取 4%。

#### 条文说明

本条参考《公路工程技术标准》（JTG B01-2014）4.0.18，对于设计速度小于 20km/h 时，考虑到车速较低，最大超高限定不大于 6%。

**4.0.9 平曲线加宽，圆曲线半径小于或等于 250m 时，宜在平曲线内侧加宽，其加宽值见表 4.0.9 所示。**

表 4.0.9 平曲线加宽

曲线半径 (m)	200~ 250	150 ~ 200	100 ~ 150	70 ~ 100	50~ 70	30~ 50	25~ 30	20~ 25	15 ~ 20	10~ 15
1 类加宽 值 (m)	0.20	0.25	0.35	0.45	0.60	0.90	1.05	1.25	1.60	2.30
2 类加宽 值 (m)	0.20	0.25	0.3	0.35	0.45	0.65	0.75	0.9	1.1	1.55

注：四 I、四 II 级采用 1 类加宽，四 III 级采用 2 类加宽，表中为单车道加宽值，双车道加宽值为单车道的 2 倍

#### 条文说明

平曲线加宽是指为满足汽车在平曲线上行驶时后轮偏向曲线内侧的需要，平曲线内侧相应增加路基路面宽度。汽车行驶在圆曲线上，各轮迹半径不同，其中后内轮轨迹半径最小，且偏向曲线内侧，故曲线内侧应增加路面路基宽度，以确

保圆曲线上行车的安全与舒适。

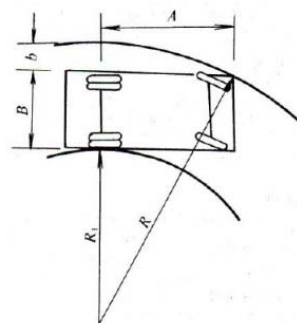
普通汽车的加宽值可由如下图所示的几何关系求得：

$$b = R - (R_1 + B)$$

$$R_1 + B = \sqrt{R^2 - A^2} = R - \frac{A^2}{2R} - \frac{A^4}{8R^3} - \dots$$

故

$$b = \frac{A^2}{2R} + \frac{A^4}{8R^3} + \dots$$



上式第二项以后数值很小，可忽略不计，则一条车道的加宽值为

$$b_{\text{单}} = \frac{A^2}{2R}$$

由于加宽还与车速有关，需考虑由于车速而产生的汽车摆动宽度值

故单个车道加宽值计算公式为： $b_{\text{单}} = \frac{A^2}{2R} + \frac{0.1v}{\sqrt{R}}$

A 为汽车轴距加前悬，1 类加宽采用中型载重汽车数据 A=6.0，2 类加宽采用小客车数据 A=4.6；

R 为圆曲线半径；

V 为计算行车速度。

经计算并取整结果如下：

曲线半径 (m)	200 ~ 250	150 ~ 200	100 ~ 150	70 ~ 100	50 ~ 70	30 ~ 50	25 ~ 30	20 ~ 25	15 ~ 20	10 ~ 15	10 以 下
1 类加宽计 算值 (m)	0.20	0.24	0.33	0.44	0.57	0.87	1.02	1.24	1.59	2.27	3.61
1 类加宽选 取值 (m)	0.20	0.25	0.35	0.45	0.60	0.90	1.05	1.25	1.60	2.30	3.65
2 类加宽计 算值 (m)	0.16	0.19	0.26	0.33	0.42	0.63	0.72	0.86	1.09	1.53	2.38
2 类加宽选 取值 (m)	0.20	0.25	0.3	0.35	0.45	0.65	0.75	0.9	1.1	1.55	2.4

4.0.10 最大纵坡应符合表 4.0.10 规定。



表 4.0.10 最大纵坡

道路等级	四	四 I	四 II	四 III
设计速度 (km/h)	20	20 (15)	15 (10)	15 (10)
最大纵坡 (%)	9	12	12	12 (15)

注：1. 最大纵坡一般不宜大于 12%，受限路段可采用 15%；特殊情况下可视当地条件经论证确定；

2. 积雪冰冻地区最大纵坡不应大于 8%；

3. 穿村路段纵坡不宜大于 5%；

4. 错车道范围纵坡不宜大于 5%。

### 条文说明

对于小汽车，一般最大爬坡度在 20%左右。对于载货汽车，最大爬坡度应在 30%左右。而越野汽车最大爬坡度可达 60%以上。对于运行速度在 20km/h 以下的车辆，最大纵坡不是受汽车爬坡能力限制，而是考虑下坡车辆制动能力及行车安全性来确定，目前这方面国内尚无成熟经验可供参考。

### 现场调研情况：

重庆地区调查统计道路 60 条，里程 313.845 公里，最大纵坡值 26.5%，纵坡统计如下

纵坡	纵坡≤9%	9%<纵坡≤12%	12%<纵坡≤15%	15%<纵坡≤18%	18%<纵坡≤21%	纵坡>21%)	合计
坡段数(处)	374	275	157	66	47	8	927
坡段占比 (%)	40.35%	29.67%	16.94%	7.12%	5.07%	0.86%	100%
坡段累计占比 (%)	40.35%	70.02%	86.96%	94.08%	99.14%	100%	

福建地区调查统计道路 60 条，里程 200.564 公里，最大纵坡值 23.6%，纵坡统计如下

纵坡	纵坡≤9%	9%<纵坡≤12%	12%<纵坡≤15%	15%<纵坡≤18%	18%<纵坡≤21%	纵坡>21%)	合计
坡段数(处)	692	149	50	53	14	9	967

坡段占比 (%)	71.56%	15.41%	5.17%	5.48%	1.45%	0.93%	100%
坡段累计占比 (%)	71.56%	86.97%	92.12%	97.62%	99.07%	100%	

甘肃地区调查统计道路 97 条，里程 852.529 公里，最大纵坡值 23.0%，纵坡统计如下

纵坡	纵坡 $\leq$ 9%	9% $<$ 纵坡 $\leq$ 12%	12% $<$ 纵坡 $\leq$ 15%	15% $<$ 纵坡 $\leq$ 18%	18% $<$ 纵坡 $\leq$ 21%	纵坡 $>$ 21%)	合计
坡段数 (处)	2,819	406	167	75	29	9	3505
坡段占比 (%)	80.43%	11.58%	4.76%	2.14%	0.83%	0.26%	100%
坡段累计占比 (%)	80.43%	92.01%	96.77%	98.91%	99.74%	100%	

贵州地区调查统计道路 90 条，里程 624.785 公里，最大纵坡值 21.0%，纵坡统计如下

纵坡	纵坡 $\leq$ 9%	9% $<$ 纵坡 $\leq$ 12%	12% $<$ 纵坡 $\leq$ 15%	15% $<$ 纵坡 $\leq$ 18%	18% $<$ 纵坡 $\leq$ 21%	纵坡 $>$ 21%)	合计
坡段数(处)	2848	345	97	48	17	0	3355
坡段占比 (%)	84.89%	10.28%	2.89%	1.43%	0.51%	0.00%	100%
坡段累计占比 (%)	84.89%	95.17%	98.06%	99.49%	100%	100%	

从以上纵坡统计发现，山区农村公路现状最大纵坡值较大，尤其是重庆地区，最大纵坡达到了 26.5%，其它山区省份最大纵坡也远远大于《公路工程技术标准-2017》规定 10%，各地对纵坡的控制程度也不尽相同，就调研的 4 个地区来看，其中 10%以下坡段占比约为 40%-85%，12%以下坡段占比约为 70%-95%，15%以下坡段占比约为 87%-98%。

山区的农村普遍不存在厂矿及规模产业，主要以农民生产、生活运输为主，山区农村公路并没有大型车辆通行需求，主要以中小型客、货车为主，因此以上调研地区农村公路也未因纵坡大而出现事故明显增多的现象。

#### 国外乡村公路纵坡标准情况

加拿大乡村道路对纵坡的控制如下表

设计速度 (km/h)	30		40		50	
地形	微丘区	山岭区	微丘区	山岭区	微丘区	山岭区
最大纵坡 (%)	11	16	11	15	11	14

从图表中可以看出，加拿大乡村公路最大纵坡控制指标明显大于国内。

综合上述资料，最大纵坡一般不宜大于 12%，四川受限路段可采用 15%；特殊情况下可视当地条件经论证确定；

4.0.11 在海拔 3000m 以上的高原地区，最大纵坡值应按表 4.0.11 的规定折减。

表 4.0.11 高原纵坡折减值

海拔高度 (m)	3000~4000	4000~5000	5000 以上
折减值 (%)	1	2	3

4.0.12 越岭路线连续上坡（或下坡）路段，一般情况下，相对高差为 200~500m 时平均纵坡不应大于 5.5%；相对高差大于 500m 时平均纵坡不应大于 5%，且任意连续 3km 路段的平均纵坡不应大于 5.5%。特殊情况下可视当地条件经论证确定，

4.0.13 不同纵坡的最大坡长应符合表 4.0.13 规定。

表 4.0.13 不同纵坡的最大坡长

公路等级	纵坡										
	5	6	7	8	9	10	11	12	13	14	15
四 I、四 II	1100	900	700	500	350	250	200	150			
四 III			800	600	400	300	250	200	150	100	50

## 条文说明

各级坡度对应的最大坡长是根据《公路工程技术标准》规定的坡长对应延伸下来。

4.0.14 公路纵坡变更处应设竖曲线，竖曲线最小半径和最小长度应符合表 4.0.14 规定。

表 4.0.14 竖曲线最小半径和最小长度

设计速度	20	15	10
凸型竖曲线最小半径	100	75	50
凹型竖曲线最小半径	100	75	50
竖曲线最小长度	20	15	10

## 条文说明

《标准》中竖曲线最小半径是汽车在纵坡变更处行驶时，为了缓和冲击和保证视距所需的最小半径的计算值，参照现行标准

$$R_{\min} = V^2 / 3.6$$

V 为计算行车速度

最小竖曲线长度 其长度是以计算行车速度 3.5s 的行驶距离而确定的。

最小半径的计算及整理如下表

设计速度	20	15	10
竖曲线最小半径计算值	111	63	28
竖曲线最小半径选取值	100	75	50
竖曲线最小长度	20	15	10

该值在受地形等特殊情况约束时方可采用。但是为了安全和舒适，一般应采用最小半径的 1.5~2 倍的数值。

4.0.15 在设有超高的平曲线上，超高与纵坡的合成坡度不得超过表 4.0.14 的规定，在冰冻积雪地区合成坡度值不应大于 8%。

表 4.0.15 最大合成坡度

道路等级	四 I	四 II	四 III
最大合成坡度	14	14	14

条文说明

最大合成坡度是在最大纵坡加上横坡经计算得来，对于冰雪地区，引用《公路工程技术标准》规定，仍控制到 8%，也确保安全。

## 5 路基

### 5.0.1 一般规定

- 1 路基设计应保证其具有足够的强度、稳定性和耐久性。
- 2 路基应设置排水设施与防护设施，取弃土应进行专门设计，防止水土流失、堵塞河道和诱发路基病害。

条文说明：

《公路工程技术标准》5.0.1 一般规定

1 路基路面应根据公路功能、技术等级、交通量，结合沿线地形、地质及路用材料、气候等自然条件进行设计，保证其具有足够的强度、稳定性、耐久性。

2 路基应设置排水设施与防护设施，取弃土应进行专门设计，防止水土流失、堵塞河道和诱发路基病害。

据调研，目前农村公路建设对路基强度基本没有要求，大部分改建农村公路只是调平后加铺路面，欧美地区的农村公路往往注重路基的修筑。

3 路基应根据当地自然条件和工程地质条件，因地制宜、统筹考虑安全、环境、土地、经济等因素，选择合理的路基断面形式和边坡坡度。

条文说明：

《公路工程技术标准》5.0.1 一般规定 3 应因地制宜、统筹考虑安全、环境、土地、经济等因素，选择合理的路基断面形式。

参考《公路路基设计规范》3.1.4 路基设计应根据当地自然条件和工程地质条件，选择适当的路基横断面形式和边坡坡度。

- 4 农村公路灾害防治要坚持“预防为主、防治结合”的原则。

条文说明：

通过调研：山区农村公路，山体滑坡、水毁、泥石流等自然灾害频发，抗灾能力弱，应坚持以人为本，预防为主，避让与治理相结合的原则，加强预警预报、宣传培训等防治工作，变消极被动的应急避灾为积极主动的减灾防灾，最大限度的减轻自然灾害造成的损失。

5 通过特殊地质、水文条件的路段，必须查明其规模及对公路危害程度，结合当地实践经验，采取综合治理措施，增强农村公路防灾、抗灾能力。

条文说明：

《公路工程技术标准》5.0.1 一般规定 4 通过特殊地质、水文条件的路段，必须查明其规模及对公路危害程度，采取综合治理措施，增强公路防灾、抗灾能力。

增加“结合当地实践经验”，将“公路”改为“农村公路”。

根据调研农村公路水毁轻则出现小量的垮方，重则出现道路、桥涵被冲断，严重影响正常的公路交通，影响当地正常的生产、生活，经济损失巨大，恢复困难，因此，应尽量保证经过不良地质及临河路段的路基安全。

6 路基设计洪水频率应参考当地水文要素，结合乡村规划、排洪、泄洪等情况综合确定，一般不宜低于 10 年一遇；过水路面设计洪水频率应根据容许阻断交通的时间长短和对上下游农田、乡镇、村庄的影响确定。

条文说明：

《公路工程技术标准》5.0.2 四级公路洪水频率按具体情况确定。

根据农村公路水毁调研，目前农村公路存在防排水设施薄弱，抗灾能力差的问题，本标准应考虑公路所处的区域、地理位置从综合防灾角度选取，我国的江河防洪能力，将重现期在 10 年以下的洪水，划分为一般洪水，考虑到本标准中路面使用年限最长为 10 年，为确保农村公路在使用期内路基尽量安全，减少损失，本标准规定洪水频率不低于 10 年一遇。

补充对过水路面洪水频率的确定，参考《公路桥涵设计通用规范》(JTG D60-2015) 三、四级公路，在交通容许有限的中断时，可修建漫水桥和过水路面。漫水桥和过水路面的洪水频率，应根据容许阻断交通的时间长短和对上下游农

田、城镇、村庄的影响以及泥沙淤塞桥孔、上游河床的淤高等因素确定。

7 公路用地和取弃土场范围内的地表草皮和腐殖土应集中回收，以备地表和边坡回填、植被恢复时利用。

条文说明：

公路建设应贯彻“生态环保、资源节约”理念。

### 5.0.2 路基横断面

#### 1 路基标准横断面

表 5.0.2 路基标准横断面

道路等级	设计速度 (km/h)	车道数	行车道 (m) C	路肩 (m) E	路基宽度 (m) A	错车道 (m)	图例 (m)
四	20	2	2×3	0.25	6.5	-	
		1	3.5	0.5	4.5	6.5	
四 I	20 (15)	2	2×3	0.25	6.5	-	
四 II	15 (10)	1	5、4.5	0.5	6、5.5	6.5	
四 III	15 (10)	1	4.5、3.5	0.5	5.5、4.5	6.5	

注：1. 同一条道路在有条件的地段路基可适当放宽，当宽度发生变化时，应设置过渡段；

2. 当需设置护栏、杆柱、交通标志时，路肩不应小于 0.5m。

条文说明：

为满足汽车、行人以及其他车辆在公路上正常通行的要求，路基须有一定的宽度。四 I 为双车道，考虑适应中型载重汽车需要，采用现行标准四级路双车道的路基宽度；四 II 为单车道，提出了 6.0m、5.5m 两种路基宽度，5.5m 为推荐值，当条件许可时，中型载重汽车较多时，路基宽度也可采用 6.0m，以提高通行能力；四 III 为单车道，4.5m 为推荐的路基宽度，当条件许可时，路基宽度也可采用 5.5m，以提高通行能力。

设置错车道路段的路基宽度不应小于双车道的路基宽度。

2 农村公路应设置路肩，路肩宽度宜大于或等于 0.5m，应不小于 0.25m，当需设置护栏、杆柱、交通标志时，应不小于 0.5m。推荐采用硬化路肩，当采

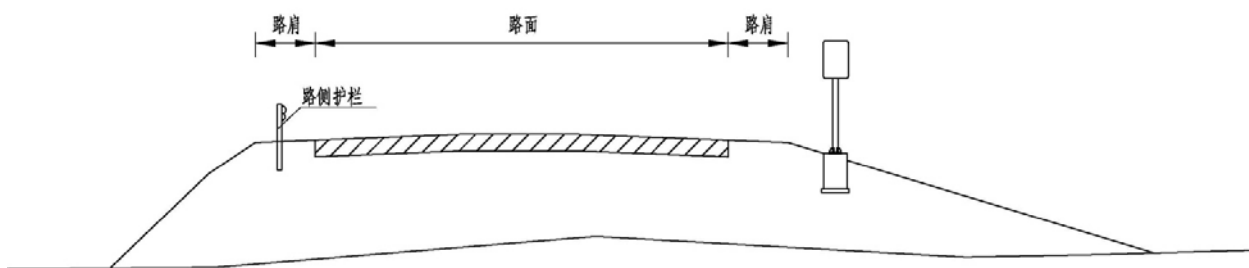


用土路肩时必须进行培填处理，且宽度应不小于 0.5m。

条文说明：

路肩在农村公路建设中具有非常重要的作用，可以起到保护行车道的作用，还可以有效防止行车道两侧雨水下渗导致路基路面破坏，加强路基的稳定性，便于行人与机动车的通行，为安全设施提供位置，同时还为机动车偶尔驶出路面边缘提供一定的安全保证，农村公路应设置路肩。

当采用土路肩时必须进行培填处理，条件允许时应进行硬化处理。



3 穿村路段应在满足通行能力的要求的基础上，合理选择路基宽度，宜设置加铺盖板的排水设施，排水设施外侧宜设置路宅分离设施。

条文说明：

结合“美丽乡村”建设，穿村路段应完善排水设施，尽量采用暗排并加铺盖板。穿村过街路段排水沟外侧宜设置路宅分离设施。形式可采用护栏、砌筑花池等，隔离设施至路面边缘必须全部硬化或铺设彩砖。

### 5.0.3 路基高度

1 路基设计高应考虑地下水、毛细水和冰冻的作用，使路肩边缘高出路基两侧地面积水高度不少于 0.5m，同时不使其影响路基的强度和稳定性。

条文说明：

《公路工程技术标准》5.0.3，路基高度设计应使路肩边缘高出路基两侧地面积水高度，同时考虑地下水、毛细水和冰冻的作用，不使其影响路基的强度和稳定性。

2 当填土高度受限则应采取相应的处治措施（如做好排水设计、换填、设置隔离层等）以避免地面积水和地下水侵入路基，影响路基强度及稳定性。

条文说明：

参考路基设计手册：第二章第二节

路基最小填土高度必须保证不因地面水、地下水毛细水及冻胀作用的影响而降低其稳定性。路基最小填土高度的确定，应综合考虑地区的气候特征、水文地质、土质、路基结构、路面类型、及排水难易等因素对路基的影响。

3 沿河及受水浸淹的路基边缘高程，应满足设计洪水频率的计算水位加壅水高、波浪侵袭高加 0.5m 的安全高度。在交通容许有限度的中断时，跨越季节性的宽浅河流时可修建过水路面。

条文说明：

参照《公路工程技术标准》5.0.3 沿河及受水浸淹的路基边缘高程，应满足设计洪水频率的计算水位加壅水高、波浪侵袭高加 0.5m 的安全高度，本标准路基设计洪水频率不低于 10 年一遇。

引《公路桥涵设计通用规范》（JTG D60-2015）3.2.9 三、四级公路，在交通容许有限度的中断时，可修建漫水桥和过水路面。漫水桥和过水路面的洪水频率，应根据容许阻断交通的时间长短和对上下游农田、城镇、村庄的影响以及泥沙淤塞桥孔、上游河床的淤高等因素确定。

#### 5.0.4 路基技术要求和原地面处理要求应符合下列规定：

1 路堤基底应清理和压实。在一般土质地段，基底压实度应不小于 85%。基底强度、稳定性不足时，应进行处理，以保证路基稳定，减少工后沉降。

条文说明：

参照《公路工程技术标准》（JTG B01-2014）5.0.4 路堤基底应清理和压实。基底强度、稳定性不足时，应进行处理，以保证路基稳定，减少工后沉降。

参照《公路路基设计规范》（JTG D30-2015）3.3.6 地基表层应碾压密实。一般土质地段，三、四级公路不应小于 85%。

地基表层需清楚地表草皮、腐殖土后填筑，据调研，部分农村公路在原地面直接铺筑路面，没有清理和压实。

2 路基填料宜采用水稳性好的材料，严格控制路基压实度，以满足强度和稳定性要求，严禁使用含草皮、生活垃圾、树根、腐殖土等；泥炭、淤泥、冻土、强膨胀土、有机土及易溶盐超过允许含量的土等不应直接填筑路基。

表 5.0.4-1 路基填料最小承载比要求

路基部位	路面底面以下深度(m)	填料最小承载比(CBR)(%)
路床	0.8	3
路堤	0.8 以下	2

条文说明：

CBR 是评价路基土强度及稳定性的重要指标，为了保证公路工程质量，本标准针对四Ⅰ、四Ⅱ、四Ⅲ级农村公路，对土基强度提出了明确的要求。

由于四Ⅰ、四Ⅱ、四Ⅲ交通量较小，没有大型载重汽车通行，农村公路基本上以低填浅挖为主，结合实际情况，路床不再分上下两层要求，最小承载比取四级路下路床值（《公路路基设计规范》JTG D-30）。

3 路基压实应符合表 5.0.4-2 的规定。

表 5.0.4-2 路基压实度要求

路床顶面以下深度 (m)	路基压实度(%)	
	重型击实实验法	轻型击实实验法
0~0.80	≥93	≥90
>0.8	≥90	≥90

注：1. 特殊干旱或特殊潮湿地区的路基压实度可适当降低；

2. 当采用砂石或砖块、片(块)石、水泥混凝土预制块等连锁块路面时，路基压实度可适当降低；

3. 一般采用《公路土工试验规程》重型击实实验法求得的最大干密度的压实度，受限路段如采用重型压实标准确有困难时，可采用轻型击实实验法求得的最大干密度的压实度；

4. 填石路基的压实要求应通过试验确定。

条文说明：

路基压实质量是公路工程施工质量管理最重要的内在指标之一，路基压实标准主要与施工中的平均压实能力、道路荷载状况、压实设备条件等相关联。

由于部分山区农村公路地形复杂，重型设备施工比较困难，本标准根据农村公路特点，补充了轻型压实标准，以保证路基压实质量。在本标准中，压实度要求给出了重型击实标准和轻型击实标准两种，实施时应结合工程情况合理选取。

压实度参照《公路工程技术标准》(JTGB01-2014) 5.0.4，试验方法参考《公路土工试验规程》。

对于重型机械难以实施的困难路段，压实度参照《公路路基设计规范》JTJ013-95，允许采用轻型击实试验法求得的最大干密度的密实度。

压实度要求给出了重型击实标准和轻型击实标准，实施时应结合工程情况合理选取。

影响深度的确定：

车型	每侧后轮荷载 P=1/2 (后轴荷载) 轴重 (KN)	工作区深度 Za (m)	
		1/n=1/5	1/n=1/10
中型载重汽车	41.20	1.5	1.8
轻型载重轻货	15.45	1.0	1.3

根据计算，本标准规定的车型对工作区的影响最大深度为 1.5m 左右，因此路堤压实度按大于 0.8m 考虑，不再分上下路堤，路床压实度取四级路上路堤要求值，路堤压实度取四级路下路堤要求值（《公路路基设计规范》JTGD-30）。

填石路基的压实度通过试验确定，确定推荐采用沉降差法。

### 5.0.5 路基边坡

- 1 应根据当地自然条件和工程地质条件，选择适当的边坡坡度，灵活自然、因地制宜、顺势而为。
- 2 利用原有老路路基边坡时，边坡的形式、坡率及防护可综合工程实际情况合理确定。
- 3 有条件时，应尽量采用缓坡、自然适宜的边沟形式，与原地貌融为一体，形成路侧宽容的缓冲地带。

条文说明：

参照《公路路基设计规范》3.1.4 路基设计应根据当地自然条件和工程地质

条件，选择适当的路基横断面形式和边坡坡度。

参照《路基设计手册》：路基工程处在复杂多变的条件下，其设计要因地制宜，大多难以做到完全统一，要充分考虑地形、地质、气象等自然条件及周围的社会条件，进行符合当地情况的设计非常重要。

加拿大低流量道路标准：缓坡比陡坡更稳定更安全，也有利于植物的种植，便于养护，既美化了环境，又提高了行车安全感。

### 5.0.6 路基防护

1 路基防护应根据当地气候环境、工程地质和材料等情况，因地制宜，就地取材，优先考虑采用植物防护，并与适当的工程防护相结合，以保证路基的稳固。

2 路基防护应针对不稳定边坡、易受冲刷的沿河路段等工点，采用设置挡土墙、护坡、护岸、石笼、抛石等工程措施进行防护，以提高公路的抗灾能力。

条文说明：

参照《公路工程技术标准》(JTG B01-2014) 5.0.5

1 路基防护应采取工程防护与植物防护相结合的综合防护措施，并与景观相协调。

2 对存在稳定性隐患的边坡，应进行稳定性分析，采取加固、防护措施，保证边坡稳定。

3 沿河路段必须查明河流特性及其演变规律，采取防止冲刷路基的防护措施。凡侵占、改移河道的地段，必须做出专门防护设计。

根据调研，农村公路大部分防护排水设施不完善，特别是山区公路、临河路段，边坡不稳定，挡墙不坚固，抵御自然灾害的能力较弱，水毁灾害发生频发，损失巨大，因此对不良地质及临河路基，应进行有针对性的加固防护措施，减少隐患。

### 5.0.7 路基拓宽改建

1 应根据沿线的地形地貌和地质特点、既有路基现状及拓宽后的交通组成，综合比较确定既有路基的利用与拓宽拼接方案，采取合理的工程措施，保证拓宽

改建路基的强度和稳定性。

2 拓宽路基的基底处理、填料最小强度和压实度等应满足改建后相应等级公路的要求。

条文说明：

《公路路基设计规范》6.1.2 路基拓宽改建，应根据沿线的地形地貌和地质特点、既有路基现状及拓宽后的交通组成，综合比较确定既有路基的利用与拓宽拼接方案，采取合理的工程措施，保证拓宽改建路基的强度和稳定性。

### 5.0.8 绿化

1 农村公路绿化应因地制宜，与道路沿线环境相适应，优化植物配置结构，突出绿化覆盖效果，保证成活率，便于后期管护，提升公路路域环境。

2 农村公路绿化工程应与路基植物防护相结合，并于主体工程同步实施。

3 绿化应不遮挡标志，不影响通视视距，在公路交叉口，宜种植地被植物。

条文说明：

道路交叉口非机动车、行人、动物随意横穿，为保障安全，建议只种植低矮的地被植物。

《路线规范》：两相交公路间，由各自停车视距所组成的三角区内不得存在任何有碍通视的物体。

## 6 路面

### 6.0.1 一般规定

1 在坚持“因地制宜、就地取材、便于养护、保护环境”原则的基础上，根据公路功能、技术等级、路基状况、当地材料以及气候等自然条件进行路面设计，保证路面有足够的强度、稳定性和耐久性，面层应满足抗滑性能的要求。

2 路面类型的选择与结构设计应充分考虑路基技术状况，对于填方较高、软弱地基等不利状况，宜采用碎（砾）石类路面做为过渡，待路基沉降稳定后再铺筑新路面，或采用非整体式路面，并及时修复不均匀沉降。

条文说明：

路面类型的选择与结构设计要考虑路基可能的沉降变化过程，考虑到填方较高、地基软弱等情况下，路基常会出现较大的工后沉降，导致路面变形破坏，因此，建议采用碎（砾）石类路面作为过渡，待工后沉降稳定后，重新调整标高，修建新的路面结构。考虑到块体路面等非整体式路面结构，对变形的适应性较强，即使路基产生不均匀沉降，路面材料不会破坏，仍可进行原地修复，因此也可直接采用，但应在养护中及时修复不均匀沉降。

3 按照本标准开展的改扩建项目，新建路面和原路面利用均应采用不低于本标准的技术要求。

4 各地应结合当地材料、建设条件和工程经验，探索适应当地实际需求的典型路面结构、新材料、新技术、新工艺。

5 鼓励在充分论证的基础上，采用各级公路路面维修改造中产生的废旧材料。

### 6.0.2 设计使用年限

四 I、四 II、四 III 级农村公路路面结构设计使用年限应不低于表 6.0.2 的规定。

表 6.0.2 农村公路路面结构设计使用年限

路面类型	设计使用年限 (年)
砂石路面	4
块体路面	10
沥青路面	8
水泥混凝土路面	10

### 6.0.3 路面类型及结构组合

1 路面结构一般由面层、基层（底基层）组成，必要时设置垫层。设计中应充分考虑当地材料，合理确定路面结构。

2 基层可采用水泥稳定碎石、水泥稳定砂砾、二灰稳定碎石、二灰稳定砂砾、泥结碎石、泥灰结碎石、石灰土、水泥稳定土、二灰土、固化剂稳定土、填隙碎石、天然砂砾等材料。

3 面层可采用弹石、块石、砖块、预制混凝土块、沥青表处、沥青碎石封层、沥青贯入式、沥青混凝土、水泥混凝土、泥灰结碎石等材料。路基不稳定时也可采用砂石类路面过渡。

4 各类沥青层的厚度应与混合料的公称最大粒径相匹配，沥青混合料的单层压实最小厚度不宜小于混合料公称最大粒径的 2.5-3 倍，沥青混合料的压实最小厚度与适宜厚度宜符合表 6.0.3-1 的要求。贯入式沥青碎石、沥青表面处治及其他各类路面结构层的压实最小厚度与适宜厚度宜符合表 6.0.3-2 的要求。

表 6.0.3-1 沥青混合料的压实最小厚度与适宜厚度

沥青混合料类型	最大粒径 (mm)	公称最大粒径 (mm)	施工最小厚度 (cm)	结构层适宜厚度 (cm)
中粒式沥青混凝土	19	16	4	5—8
	26.5	19	5	6—10
细粒式沥青混凝土	13.2	9.5	2	2.5—4
	16	13.2	3.5	4—6
砂粒式沥青混凝土	9.5	4.75	1.5	1.5—3

表 6.0.3-2 贯入式沥青碎石、沥青表面处治及其他结构层的压实最小厚度与适宜厚度

结构层类型	施工最小厚度 (cm)	结构层适宜厚度 (cm)
沥青贯入式	4	4—8
沥青上拌下贯式	6	6—10
沥青表面处治	1	层铺 1—3，拌和 2—4
水泥稳定类	15	16—20



石灰稳定类	15	16—20
石灰工业废渣	15	16—20
级配碎、砾石	8	10—20
泥结碎石、泥灰结碎石	8	10—15
填隙碎石	10	10—12
砖块路面	12	-
块石路面	15	-
水泥预制块路面	10	-
砂石路面	10	-

5 路面类型的选择应充分考虑生态环境的保护，例如草原区，宜选用碎石、块石类基层和面层，以保证道路两侧地下水系的连通。

6 在急弯、陡坡路段以及高海拔、高纬度易积雪、结冰路段，宜采用碎（砾）石类、块体类等摩擦系数较高的路面。

7 地质灾害高风险路段，宜采用造价较低的路面类型，如碎（砾）石类路面，以减少潜在地质灾害带来的损失。

8 在危险路段前后，可采用一定长度的块体类路面作为减速路面，增加路面不平整度，提醒驾驶员减速。

#### 6.0.4 路面结构

1 各地应及时总结农村公路路面的建设、养护经验，结合交通量、道路等级、主要车辆类型、实际需求和当地建筑材料来源，推荐适用的路面典型结构，用于指导当地农村公路建设。

2 路面类型选用中应贯彻因地制宜、就地取材的原则，鼓励根据当地具体情况，选择适宜的路面类型，如块石路面、砂石路面、贯入式路面等，不拘泥于沥青路面和水泥混凝土路面。

3 四 I、四 II、四 III 级农村公路，宜结合交通量、等级、主要车辆类型等条件，选用当地地方标准、规范、指南推荐或经验总结得到的典型路面结构。当缺乏相应资料时，也可参照本标准推荐的典型结构（附录 3）。参照本标准推荐的典型结构进行农村公路建设时，应及时总结建设养护经验，形成当地农村公路典型结构。

条文说明：

关于路面结构设计：对于大交通量道路，车辆荷载的作用是路面破坏的主导因素。在我国沥青路面和水泥混凝土路面的设计中，累计当量作用轴次是重要参数，直接影响着计算所得结构层厚度。对于低交通量的农村公路来说，由于交通量非常小，重车比例低，车辆荷载的影响可能不再是主导因素，环境影响的比重更高。因此现行的沥青路面设计规范和水泥混凝土路面设计规范并不适用于农村公路路面设计。在农村公路技术标准的制定过程中，我们通过调查分析，总结相关研究成果，综合给出推荐的典型路面结构，用于指导农村公路建设。由于我国幅员辽阔，各地自然条件、建筑材料来源差异较大，本标准推荐的典型结构并不能完全适应全国各地农村公路建设的需要，因此，建议优先选用当地使用情况良好，材料来源充足的典型结构，在没有相关参考时，再选用本标准推荐的典型结构，同时，在实际应用中，结合经验积累，逐步发展形成当地的典型结构。

#### 6.0.5 路拱坡度

- 1 根据公路排水设计，可采用双向路拱坡度或单向路拱坡度。
- 2 路拱坡度可根据路面类型参考表 6.0.5，结合当地降雨量、积雪、冰冻等自然条件综合确定。降雨量小时取低限，降雨量高时取高限，冰冻、积雪严重路段取低限。

表 6.0.5 路拱坡度建议值

路面类型	路拱坡度
沥青路面、水泥混凝土路面	2%~3%
块体路面、砂石路面	3%~4%

注：双车道采用双向路拱横坡，单车道采用单向路拱横坡；路拱设计坡度纵坡度大时取低值，纵坡度小时取高值；干旱地区取低值，多雨地区取高值；严寒积雪地区取低值。

#### 条文说明：

考虑到农村公路平整度要求较其他等级公路要低，受路面不平整的影响，路拱横坡较小时，常会出现横向排水不畅情况，因此应适当加大路拱横坡。对于块体路面、砂石路面、非压实类沥青路面，除路面不平整的影响，路面表面相对粗糙，因此，应进一步加大路拱横坡度，以保证排水顺畅。

- 3 路肩横坡度应较行车道横坡度大 1%。

#### 6.0.6 改扩建路面设计

1 路面改扩建设计中，应对现有路面病害、破损状况等充分检测评估，进行有针对性的设计。

2 农村公路改扩建，应本着节约的原则，尽量利用原有路面结构。利用原有路面结构有困难的，应尽量回收原路面材料，在改扩建中加以再利用。

3 农村公路改扩建中，原路面不能满足性能要求需要时，应当依次选用补强、再生利用、重建等措施进行处理。

4 改扩建路面设计年限应与新建路面相同。

## 7 排水

### 7.1 一般规定

7.1.1 农村公路应设置地面排水、地下排水、边坡排水等必要的排水设施，排水设施应综合设计，合理布局，与沿线构造物形成通畅的排水系统，注重与耕地和水利设施结合，注意环境保护，防止水土流失和污染水源。

7.1.2 农村公路排水设施应结合沿线气象、地形、地质、水文等自然条件进行设计；排水设施尺寸应考虑降水量、汇水面积、地形特点计算合理选定；型式应结合当地材料及经济情况加以确定，因地制宜、就地取材。

7.1.3 山洪、泥石流等自然灾害频发路段应加强排水设施，并应重视施工期间临时排水措施。

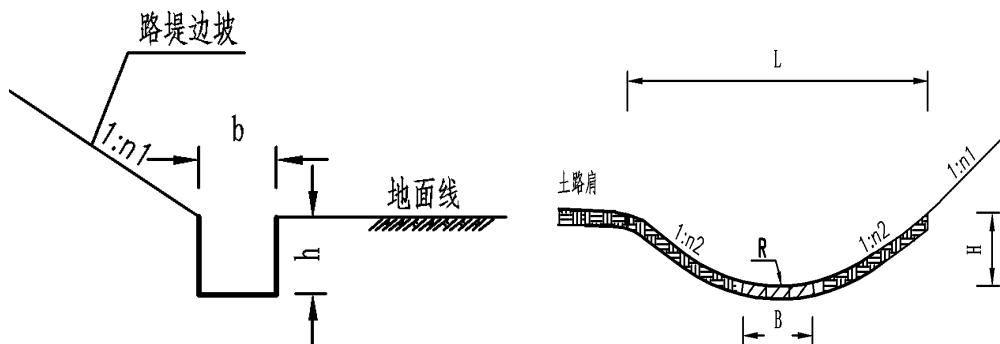
7.1.4 在满足排水需求的前提下，农村公路排水设施应尽量做到宽、浅，有条件的地段可以设置在视线之外，以提高行车安全和提升景观效果。

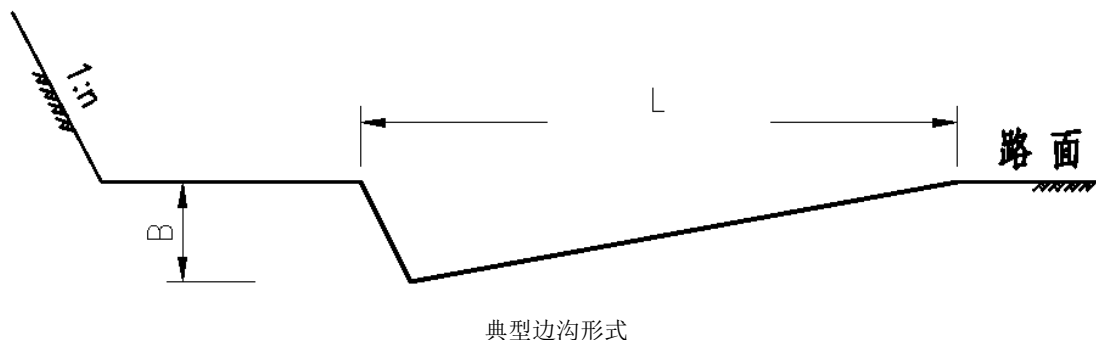
### 7.2 路基排水

#### 7.2.1 边沟（排水沟）

1 年降雨量大于等于 250mm 地区及长挖方边坡的坡脚处应设置边沟；年降雨量小于 250mm 或无集中排水要求的平原区路段可不设置边沟。

2 边沟（排水沟）可采用三角形、浅碟形、梯形或矩形等横断面形式。对于地形平缓的低填浅挖路段可采用浅碟形等形式；山岭重丘区应设置边沟，冲刷严重路段应设置硬化边沟；对于过村镇路段，可选用硬化边沟或盖板边沟。





3 路基边沟沟底坡率大于 4%或地区年降雨量大于 500 mm 的挖方边沟应进行硬化，底宽和沟深不宜小于 0.4m，硬化方式可采用浆砌片石（卵石）、现浇混凝土或混凝土预制块等，并应尽量利用当地材料。

4 边沟纵坡应与路线纵坡一致并不宜小于 0.3%，地区年降雨量小于 500mm 且困难情况下可减小至 0.15%。

5 汇水面积较大、纵向边沟连续长度超过 500m 或纵坡大于 8%的路段应设置涵洞（管）将水引流到路基之外。

#### 条文说明：

地形平坦、纵坡平缓的低填、浅挖路段，应尽可能采用浅碟式边沟、暗埋式边沟等形式，与原地面舒缓自然衔接，提高公路的容错性，并与周边地貌形成顺适自然的视觉效果，土边沟还可以采用天然的弧线形横断面。草场、牧区等地区在边沟设计是应特别考虑牛羊摔伤问题。

### 7.2.2 截水沟

1 农村公路应在汇水量大、冲刷严重的路堑边坡顶面设置截水沟。截水沟应结合地形和地质条件沿等高线布置，与绝大多数地面水流方向垂直，保持水流顺畅，就近排向自然沟谷或水道。

2 截水沟可采用梯形或矩形等形式，土质截水沟应采用梯形，加固边沟可采用梯形和矩形；冲刷严重段落应进行加固，加固方式可采用浆砌卵石或浆砌片石；长度超过 300m 时应增设泄水口，由急流槽分流排引。

### 7.2.3 地下排水

1 低填浅挖路段，当地下水位较高影响路基稳定时，应加大、加深边沟，采取拦截、排引、疏干、隔离等措施降低地下水影响，设置盲沟、渗沟（井）、暗沟等地下排水设施。

### 7.3 路面排水

7.3.1 农村公路应根据降水与路面的具体情况设置必要的排水设施，包括路拱坡度和路肩横坡，对于顶部单向坡或零坡的单板块水泥板可采用单向排水或路面漫排的方式，排水设计应与农村公路其他相关排水系统衔接协调。

## 8 桥涵

### 8.0.1 一般规定

1 农村公路桥涵应根据公路的使用功能、性质和防灾减灾等需要,按照“安全、耐久、适用、环保、经济”的原则进行设计。

2 桥梁(涵)设计应充分考虑因地制宜、就地取材、便于施工和养护,合理选用适当的桥(涵)型。

3 小桥与涵洞的线形设计应符合路线设计的总体要求。大、中桥的桥位原则上应服从路线走向,尽量选择河道顺直、水流稳定、河床地质良好的河段。

4 新建桥梁宜采用标准跨径、技术成熟的桥型。

5 桥面铺装应有完善的桥面防水、排水系统。

6 桥涵应充分考虑河流泄洪,合理确定桥梁规模、基础形式及埋置深度,加强桥涵结构及桥头引道路基的防护,提高抗冲刷、抗水毁能力。

7 原有桥梁应本着安全、经济的原则合理利用。

### 8.0.2 汽车荷载

农村公路桥涵设计的汽车荷载等级应不小于公路—II级。

#### 条文说明

农村公路虽然重型车辆较少,但其往往是进村的重要或唯一通道,由于农村建设和经济发展的需要,也有较重的车辆通行;其次农村公路桥涵工程规模小,桥涵工程比例一般很低,汽车荷载对公路总造价的影响相对较小;实际应用中农村公路桥涵设计时往往直接套用公路—II级的标准图或通用图,统一采用公路—II级荷载设计后,方便设计及施工,同时利于后期农村公路升级改造,可避免工程浪费,节约造价。

### 8.0.3 人群荷载

不设置人行道的桥梁不考虑人群荷载,设置人行道的桥梁应计入人群荷载,并符合下列规定:

1 人群荷载标准值为  $3.0\text{kN/m}^2$ ;

2 非机动车、行人密集的公路桥梁,人群荷载标准值为上述标准值的 1.15

倍。

### 条文说明

引用现行《公路工程技术标准》(JTG B01) 7.0.8 相关规定。

## 8.0.4 桥涵分类、长度及跨径

### 1 桥涵分类规定

表 8.0.4 桥涵分类

桥涵分类	多孔跨径总长 L (m)	单孔跨径 k (m)
大桥	$100 \leq L \leq 1000$	$40 \leq L_k < 150$
中桥	$30 < L < 100$	$20 \leq L_k < 40$
小桥	$8 \leq L \leq 30$	$5 \leq L_k < 20$
涵洞		$L_k < 5$

### 2 桥涵标准跨径

桥涵当跨径小于或等于 50m 时，宜采用标准化跨径：0.5m、0.75m、1.0m、1.25m、1.50m、2.0m、2.5m、3.0m、4.0m、5.0m、6.0m、8.0m、10m、13m、16m、20m、25m、30m、35m、40m、50m。

### 条文说明

引用现行《公路工程技术标准》(JTG B01) 6.0.2、6.0.4 相关规定。考虑灌溉需要，涵长较短时，可采用 0.5 米孔径管涵。

## 8.0.5 人行道的设置

村镇行人密集区桥梁宜在两侧设置人行道，宽度应不小于 0.75m。

### 条文说明

人行道宽度一般为 0.75 米或 1 米；大于 1 米时，宜按 0.5 米的倍数增加。

## 8.0.6 桥涵设计洪水频率

大中桥设计洪水频率按 1/50；小桥设计洪水频率按 1/25；涵洞及小型排水



构造物设计洪水频率应结合乡村规划、排洪、泄洪，按具体情况确定，宜不小于1/15。

#### 条文说明

按照现行《公路工程技术标准》(JTG B01) 6.0.5规定的四级公路标准执行。农村公路通过河道总体防洪标准较低的地区，当按上述规定的洪水频率设计，导致桥面高程与路线衔接困难时，可按相交河道或排洪沟渠的规划洪水频率设计，但应确保桥梁结构在上述洪水频率下的安全。

#### 8.0.7 桥面净空

桥面净空应符合本标准关于公路建筑界限的规定，桥上设置的各种管线、安全设施及标志等不得侵入公路建筑界限。单车道路段桥面净宽应不小于4.5米。

#### 条文说明

中、小桥和涵洞宜与路基同宽；对于单车道公路，考虑到桥梁是永久建筑，单车道路段桥面净宽不宜小于4.5米；当桥梁宽度小于路基宽度时，桥头引道应设置渐变路段。

#### 8.0.8 桥下净空

- 1 通航或流放木筏的河流，桥下净空应符合通航标准或流放木筏的要求。
- 2 跨线桥桥下净空，应符合被交叉公路、铁路、其他道路等建筑界限的规定。
- 3 桥下净空应考虑排洪、流水、漂流物、冰塞以及河床冲刷淤等情况。

#### 条文说明

引用现行《公路工程技术标准》(JTG B01) 6.0.7规定。

#### 8.0.9 桥梁及其引道的平、纵、横技术指标

- 1 小桥处纵坡不宜大于9%，大中桥上纵坡不宜大于5%，桥头引道纵坡不宜大于6%。
- 2 对于易结冰、积雪的桥梁，桥上纵坡宜适当减少。
- 3 位于城镇混合交通繁忙处的桥梁，桥上纵坡和桥头引道纵坡宜不大于3%。

4 桥头两端引道的线形应与桥梁的线形相匹配。

#### 条文说明

桥上纵坡的规定主要从桥梁结构受力和构造方面考虑，而引道上纵坡则主要考虑行车方面的要求。本次标准制定结合现行规范规定的使用情况及现状农村公路调查使用情况确定。

#### 8.0.10 桥涵主体结构和可更换部件的设计使用年限

表 8.0.10 桥涵设计使用年限

主体结构		
大桥	中桥	小桥涵洞
100	50	30

#### 条文说明

按照现行《公路工程技术标准》(JTG B01) 6.0.11 规定的四级公路标准执行。

#### 8.0.11 漫水桥及过水路面

农村公路在交通容许有限度的中断时，可修建漫水桥和过水路面。过水路面下宜设置单孔或多孔涵洞。

#### 条文说明

参考现行《公路桥涵设计通用规范》(JTG D60) 3.2.9规定。漫水桥虽易阻断交通，但是有造价低和易修复的优点，在容许有限度中断交通的农村道路上，可以修建漫水桥。漫水桥的设计洪水频率，应根据容许阻断交通的程度和时间长短、桥梁结构形式、水文情况、引道条件和对上、下游农田、村镇的影响等具体条件决定。

#### 8.0.12 桥涵改扩建规定

- 1 新建桥涵（含拼接新建部分）应满足现行设计标准的要求。
- 2 拼接加宽利用的原有桥涵，应进行检测评估并满足原设计荷载标准要求，

且其极限承载力应满足或采取加固措施后满足现行标准要求。

3 对窄桥加宽应采用与原有桥梁相同（或相近）的结构形式和跨径，以使新老桥受力均匀。

4 对于使用状况良好，因经济、技术和其他因素暂不加宽和加固的桥梁，应设置窄桥或限载标志。

#### 8.0.13 涵洞

涵洞设置应满足路基排水及泄洪要求，充分考虑农田排灌并衔接周围灌溉系统。

1 涵洞宜根据当地材料采用经济适用、方便施工与养护的结构形式，一般采用圆管涵、盖板涵、波纹管涵、拱涵等形式。

2 涵洞进出口工程应完善，涵顶填土应满足最小厚度要求。

3 对已建成的排水不畅路段，可增加涵洞进行疏导，避免积水对路基造成损坏。

#### 条文说明

圆管涵适用于有足够填土高度的小跨径暗涵，钢筋混凝土圆管涵跨径 0.5~1.5m，金属波纹管涵跨径 1.5~2.0m。

盖板涵适用于过水面积要求较大的低路堤明涵或一般路堤暗涵，钢筋混凝土盖板涵跨径为 1.5~4.0m。

拱涵适用于跨越深沟或高路堤。

## 9 隧道

### 9.0.1 一般规定

1 四 I、四 II、四 III 公路路线所经区域地形陡峻、展线工程量大、施工困难，且地质条件良好的路段可设置隧道。隧道宜采用中、短隧道。

2 隧道应遵循安全、经济、耐久、环保、节能的原则，综合其所处的地形、地质、施工、运营等条件进行设计。

3 隧道选址必须对该区域的自然地理、场地与生态环境、工程地质、水文地质、气象、地震等进行勘察，取得完整勘察基础资料，经技术经济论证后确定。

4 一般路基中心开挖深度大于 30m 时，宜进行明挖与隧道方案的技术、经济和环保论证，择优选定。

5 四 I 级公路隧道应采用双车道。四 II、四 III 公路隧道宜采用双车道，受经济条件限制时，小于或等于 500m 的隧道可采用单车道。

6 单车道隧道洞口两端应设置错车道，其路基宽度不应小于 6.5m，有效长度不应小于 20m。长度大于 250m 的单车道短隧道，宜在隧道中部设置错车道 1 处。

7 四 I、四 II、四 III 公路隧道可不设置检修道或人行道。不设置检修道或人行道的双车道隧道，应按 500m 间距交错设置行人避车洞，单车道短隧道可不设置行人避车洞。

8 隧道洞内宜采用水泥混凝土路面。

9 有条件时四 I、四 II、四 III 公路隧道宜设置照明，照明方式可采用声控 LED 灯；无条件时可不设置照明设施，但应加强安全设施。

#### 条文说明：

1 农村公路建设应全面贯彻绿色发展理念，遵循生态环保的根本要求，促进农村公路与生态环境协调发展。农村公路地形地质条件复杂多样，各地差异巨大，应坚持因地制宜。四 I、四 II、四 III 公路建设中，当地形陡峻、展线困难、地质条件良好适合设置隧道时，为避免大挖方对生态环境的破坏，可采用中、短隧道。本条文中地质条件良好，特指隧道围岩为 I~III 级。

2 条文内容与《公路工程技术标准》8.0.1 内容第 1 条基本一致。

3 条文内容与《公路工程技术标准》8.0.1 内容第 2 条一致。

4 条文内容与《公路路基设计规范》3.1.2 规定基本一致。

5 根据 2017 年底统计数据，净宽 5m 及以下的单车道隧道数量较大，其中浙江省就达 150 座，统计数据反应了设置单车道隧道的现实需求。当农村公路采用四 II、四 III 级公路单车道标准、且地形条件比较适合修建隧道时，展线方式既不合理，又不符合绿色、环保的建设理念，而修建双车道隧道造价增加较大，交通量较小没有必要，因此，本标准增加了单车道隧道建设标准。现行《公路工程技术标准》规定，单车道四级公路的隧道应按双车道四级公路标准修建，故本标准仍建议，四 II、四 III 级公路隧道宜设计为双车道，受经济条件限制时，且隧道较短时可设计为单车道。根据单车道隧道现场调研情况，长度小于 500m 的直线隧道，位于隧道口的车辆可以清晰地看到从另一隧道口进入隧道的车辆，以及在隧道中对向行驶的车辆，可以选择在隧道口进行错车，均可以不在洞内设置错车道。故规定单车道隧道只适用于长度小于或等于 500m 的短隧道，避免在隧道内错车，以保证行车安全。

6 为了保证隧道内的行车安全，单车道隧道应在洞口设置错车道进行错车，尽量避免洞内错车。对于长度大于 250m 的短隧道，宜在中间设置 1 处错车道，为没有在洞口错车的车辆提供错车空间。

7 条文内容与《公路隧道设计规范》4.4.5 关于行人避车洞的内容一致。四 II、四 III 级公路单车道隧道长度应小于 500m，且规定应在洞口错车，避免在隧道内错车，路面宽 4.5m 可以保证隧道内行人在有单侧车辆通行时的安全，故可不设置行人避车洞。

8 根据浙江、贵州、甘肃、河北、重庆等地区农村公路隧道现场调查情况，隧道内路面均采用水泥混凝土路面。

根据我国各地的工程实践，公路隧道采用水泥混凝土路面效果良好，不仅施工方便，造价低，耐久性好，而且浅色路面有利于照明。由于隧道路基条件比洞外好，洞内采用水泥混凝土路面，基层多采用素混凝土结构，路面结构较洞外强，故洞内水泥混凝土路面的破坏率比洞外路堑低。

从普通公路隧道路面运营交通事故发生率看，因普通公路隧道设计速度及行驶速度一般在 60km/h 以下，且多数隧道被限速 20~40km/h，故隧道水泥混凝土路面并没有因此使事故发生率比洞外高。故从实践看，二、三、四级公路隧道宜

采用水泥混凝土路面。

因此，本标准建议隧道洞内宜采用水泥混凝土路面。

9 农村公路调研现场抽样调查了 17 座单车道隧道，其中 14 座隧道不设置照明，但甘肃省有 2 座隧道设置了照明，照明采用声控 LED 灯，太阳能板供电，使用情况良好；浙江省有 1 座隧道设置了照明，照明采用声控 LED 灯，外接电源供电，使用情况良好。

考虑到农村公路交通量小，造价低，维护资金缺乏，本标准建议农村公路隧道可不设照明设施，但有条件时应设置照明，照明方式可采用声控 LED 灯。阴、雨、雪天少的西北部等地区，可采用太阳能板供电。不设置照明的隧道，可在隧道两侧边墙设置反光诱导标，加强安全设施。

#### 9.0.2 四 I、四 II、四 III 级公路隧道分类规定如表 9.0.2。

表 9.0.2 隧道分类

隧道分类	长隧道	中隧道	短隧道
隧道长度 L(m)	$3000 \geq L > 1000$	$1000 \geq L > 500$	$L \leq 500$

#### 条文说明

条文内容基本与《公路工程技术标准》8.0.2 一致。由于四 I、四 II、四 III 公路隧道不涉及特长隧道，故取消了特长隧道一栏。根据农村公路单车道隧道调研结果，国内最长的单车道隧道贵州东山坪隧道长达 1745m，故保留长隧道一栏。

9.0.3 四 I、四 II、四 III 公路隧道建筑限界应符合本标准 3.5.1 的规定，在建筑限界内不得有任何部件侵入。横断面各组成部分宽度： $E_{左}$ 及  $E_{右}$ 均取 0.25m，H 取 4.5m，其它宽度应符合表 9.0.3 的规定。

表 9.0.3 农村公路隧道建筑限界横断面组成最小宽度（单位：m）

道路等级	设计速度 (km/h)	车道数	行车道宽度 W	左侧向宽 $L_{左}$	右侧向宽 $L_{右}$	余宽 C	隧道净宽
四 I	20	2	3.00×2	0.25	0.25	0.25	7.00
四 II	15	1	5.00、4.50	0.25	0.25	0.25	6.00、5.50
四 III	15	1	4.50、3.50	0.25	0.25	0.25	5.50、4.50

注：单车道隧道路面横坡为单向坡，建筑限界底边线与路面重合；双车道隧道路面横坡为双向坡，建筑限界底边线应水平置于路面最高处，路面横坡一般采用 1.5%。

条文说明:

设计参数同现行《公路隧道设计规范》4.4.1一致,但增加了单车道隧道的相关内容。

#### 9.0.4 四 I、四 II、四 III 级公路隧道平、纵面技术指标应符合以下规定:

1 应根据地质、地形、路线走向、通风等因素确定隧道的平面线形。新建单车道短隧道平面应采用直线;双车道隧道宜采用直线,当必须采用曲线时,曲线半径不宜小于不设超高的圆曲线半径。改建隧道的曲线半径可维持原状,但超高、加宽值应符合本标准 4.0.8 与 4.0.9 条的规定,并满足视距要求。

2 双车道隧道洞口内外侧各 3s 设计速度行程长度范围的平、纵面线形宜一致。特殊困难路段,洞口内外平曲线可采用缓和曲线,但应加强线形诱导设施。

3 隧道内纵坡应大于 0.3% 并小于 3%,但短于 100m 的隧道可不受此限。

4 隧道内的纵坡宜设置为单向坡;地下水发育的长隧道可采用双向坡。

条文说明:

1 单车道隧道为了保证两隧道口之间的通视条件,并利于照明及通风,应采用直线。进入单车道隧道前车辆应按照要求停车,确认隧道内无对向行车的车辆后方可进入隧道,以避免洞内错车。双车道隧道平面应尽量采用直线,以利于照明及通风。当采用曲线时,曲线半径不宜小于不设超高的圆曲线半径,其要求与《公路工程技术标准》8.0.4 第 1 条一致。

2 双车道隧道洞口段的平、纵线形要求同现行《公路工程技术标准》8.0.4 第 2 条基本一致。

3 条文内容同现行《公路工程技术标准》8.0.4 第 4 条一致。

4 条文内容同现行《公路隧道设计规范》4.3.4 基本一致。

#### 9.0.5 洞门及衬砌结构设计

1 应根据隧道进出口地形及地质条件,同时结合环境保护,合理选择洞门结构型式。

2 隧道衬砌设计应综合考虑地形、地质条件、埋深、断面形状、施工条件等因素,洞口段可采用整体式或复合式衬砌,洞身段根据情况可采用喷锚衬砌或复合式衬砌。衬砌应有足够的强度和稳定性,保证隧道长期安全使用。

3 单车道短隧道地质构造变化小、无断裂的 I、II 级围岩，经过技术论证，洞身段局部可不进行衬砌，但宜喷射混凝土作为保护层，并应合理选择隧道开挖断面，为未来衬砌预留空间。洞口段 10m 应进行衬砌，并应设置洞门。

4 农村公路单车道隧道宜采用直墙式衬砌或曲墙式衬砌，双车道隧道宜采用曲墙式衬砌。

条文说明：

1 应根据隧道进出口地形及地质条件，合理选择洞门型式。一般采用端墙式、台阶式或削竹式，地形地质条件复杂时可选择翼墙式、柱式或喇叭式。

2 条文内容同现行《公路隧道设计规范》8.1.1 一致。

3 根据 2017 年底统计数据，农村公路单车道隧道各省均有全部或局部不衬砌的隧道。

隧道围岩具有自承能力，即围岩开挖暴露后，在无需进行任何支护的情况下，松弛区外侧出现应力重分布，达到平衡状态并形成“平衡拱”，由“平衡拱”承载上部荷重的能力。对于单车道短隧道，当隧道围岩为地质构造变化小、无断裂的 I、II 级围岩时，经过技术论证，围岩自承能力可以保证隧道安全时，洞身段局部可不进行衬砌。为防止围岩风化产生落石，不衬砌段落可喷射混凝土作为保护层。由于隧道进出口段工程地质条件一般较洞身段差，隧道洞门应与隧道洞口段 10m 衬砌同时完成。

4 直墙式衬砌由上部拱圈、两侧竖直边墙和下部铺底三部分组合而成。曲墙式衬砌由顶部拱圈、侧面曲边墙和底部铺底组成。I~III 级围岩隧道不设置仰拱。农村公路单车道隧道宜采用直墙式或曲墙衬砌，附录 D 给出了路面宽 4.5m 单车道隧道衬砌内轮廓图，适用于四 III 级公路单车道隧道。双车道隧道宜采用曲墙式衬砌，附录 E 给出了路面宽 7m 双车道隧道衬砌内轮廓图，适用于四 I 级公路双车道隧道，也适用于四 II、四 III 公路采用双车道的隧道。曲墙式隧道衬砌内轮廓均采用单心圆。采用模筑衬砌施工时应根据工程地质、施工设备等现场条件预留一定的沉落量，预留沉落量一般可采用 5cm。

9.0.6 隧道防排水应遵循“防、排、截、堵相结合，因地制宜，综合治理”的原则，保证隧道结构物和运营设备的正常使用和行车安全。隧道防排水设计应



对地表水、地下水妥善处理，洞内外应形成一个完整畅通的防排水系统。

- 1 隧道宜根据排水量需要设置单侧或双侧排水沟。
- 2 隧道排水沟一般宜设置为排水明沟。
- 3 位于干旱地区的隧道，当洞内无地下水时可不设置排水沟。

条文说明：

条文内容同现行《公路隧道设计规范》10.1.1一致。应根据水文地质条件，设置单侧或双侧排水明沟。位于干旱地区且无地下水时，可不设排水沟。

9.0.7 隧道设计应拟定发生交通或火灾事故的应急处理预案。

条文说明

条文内容同现行《公路工程技术标准》8.0.7一致。

9.0.8 隧道改扩建应符合下列规定：

- 1 应结合地形、地质、路线总体、既有隧道现状等，对增建隧道、扩建、原有隧道改造等进行多方案比选。
- 2 隧道扩建、原有隧道改造，应做好改扩建交通组织方案设计。

条文说明：

1 增建隧道是指维持既有隧道继续运营，待新建隧道完工后取代原有隧道或与原有隧道一并投入运营。既有隧道扩建是指既有隧道净空及技术状态已无法满足交通需求，需进行原位改造建设。原有隧道改造是指对既有隧道进行必要的维修加固，包括对既有毛洞加筑衬砌及洞门等。改扩建工程应做好方案比选。

2 隧道扩建、原有隧道改造时，应做好改扩建交通组织方案设计，优先选择封闭交通、车辆绕行的交通组织方案。

9.0.9 隧道主体结构设计使用年限为50年，隧道内水沟、电缆沟槽、盖板等可更换部件设计使用年限为30年。

条文说明：

隧道主体结构及可更换部件设计使用年限同现行《公路工程技术标准》8.0.9

要求一致。

## 10 路线交叉

### 10.1 一般规定

10.1.1 四 I、四 II、四 III 级公路与公路相交时，应根据相交公路的技术等级、交叉设置情况及地形条件，合理选择交叉方式。

条文说明：

四 I、四 II、四 III 级公路与公路相交时，有三种交叉方式，即平面交叉方式、分离式立体交叉方式及简易互通式立体交叉方式。应根据相交公路的技术等级、交叉设置情况及地形条件合理选择。应优先选择平面交叉方式，不能选择平面交叉方式时应优先选择简易互通式立体交叉方式，以方便农村公路与公路之间的交通转换。

10.1.2 四 I、四 II、四 III 级公路与铁路、管线交叉时，按照现行标准、规范关于四级公路与铁路、管线交叉时的规定执行。

条文说明

四 I、四 II、四 III 级公路与铁路、管线交叉时，按照现行《公路工程技术标准》9.3、9.5 及《公路路线设计规范》12.2、12.3、12.5 等条文执行，公路等级选择四级。

10.1.3 四 I、四 II、四 III 级公路与高速公路、铁路交叉采用立体交叉时，立体交叉的设置应充分利用现有通道和桥梁进行穿越。

条文说明

四 I、四 II、四 III 级公路布线灵活，与既有高速公路、铁路交叉采用立体交叉时，立体交叉的设置应充分利用现有通道和桥梁进行穿越，以减少农村公路建设的协调难度，降低工程造价。

10.1.4 未硬化路面公路与硬化路面公路平面相交叉时，未硬化路面公路距交

叉口一定范围内应硬化路面，以保持硬化路面整洁。

条文说明

为保证硬化路面整洁，未硬化路面与硬化路面平面相交时，应在平面交叉口一定范围内硬化路面，长度可取 10m。

## 10.2 四 I、四 II、四 III 级公路与公路平面交叉

10.2.1 平面交叉形式应根据区域公路网现状及规划、地形和地质条件、相交公路的功能、技术等级、交通量、交通管理方式和用地条件等合理确定。

条文说明

条文内容同现行《公路工程技术标准》9.1.1 一致。

10.2.2 四 I、四 II、四 III 级公路与二、三、四级公路相交时，应采用平面交叉，交叉范围一定长度的路段应采用四级公路标准。

条文说明

条文内容同现行《公路工程技术标准》9.4.2 基本一致。

10.2.3 四 I、四 II、四 III 级公路相互交叉时，应采用平面交叉。

条文说明

四 I、四 II、四 III 级公路相互交叉时，应设置平面交叉，以实现两条农村公路的交通转换。

10.2.4 平面交叉以正交为宜。当必须斜交时，交叉角宜大于  $45^\circ$ ，同一位置平面交叉岔数宜不大于 5 条。

条文说明

与现行《公路工程技术标准》9.1.3 内容基本一致。

10.2.5 平面交叉范围四 I、四 II、四 III 级公路路线平面和纵面线形应符合下列规定：

1 交叉处四 I、四 II、四 III 级公路路线平面应采用直线段，等级公路两侧的直线长度应各不小于 20m。

2 交叉处公路两侧的四 I、四 II、四 III 级公路应分别设置不小于 10m 的水平段或缓坡段，缓坡段的纵坡应不大于 2%。紧接水平段或缓坡段的纵坡应不宜大于 3%，困难路段不应大于 6%。

条文说明

条文内容同现行《公路路线设计规范》12.4.8 第 2、3 条一致。

10.2.6 视距

1 在每条岔路的转弯车道上都应提供与行驶速度相适应的引道视距，如图

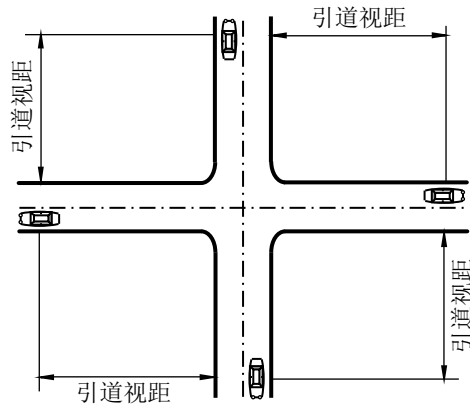


图 10.2-1 引道视距

10.2-1 所示，引道视距在数值上等于停车视距。

2 两相交公路间，由各自停车视距所组成的三角区内不得存在任何有碍通视的物体，如图 10.2-2 所示。

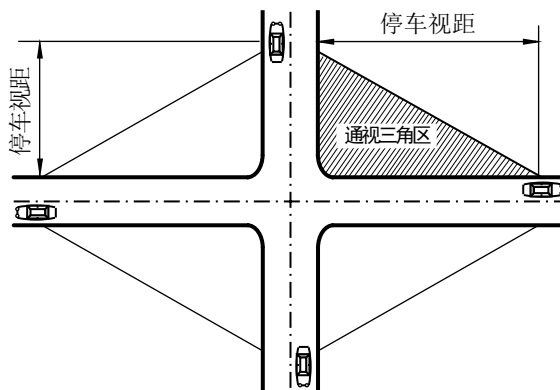


图 10.2-2 通视三角区

3 条件受限制不能保证由停车视距所构成的通视三角区时，则应保证主要公路的安全交叉停车视距和次要公路至主要公路边车道中心线 5~7m 所组成的通视三角区，如图 10.2-3 所示。安全交叉停车视距值规定如表 10.2。

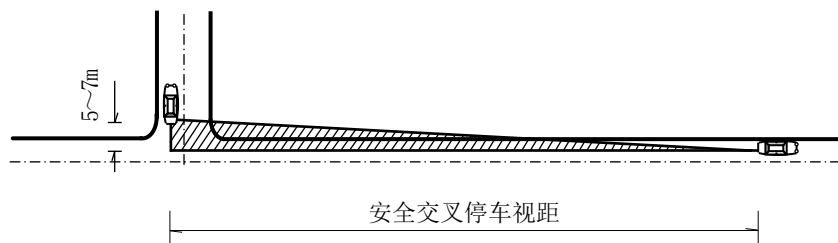


图 10.2-3 安全交叉停车视距近视三角区

表 10.2 安全交叉停车视距

设计速度(km/h)	100	80	60	40	30	20	15
停车视距(m)	160	110	75	40	30	20	15
安全交叉停车视距(m)	250	175	115	70	55	35	35

条文说明

条文内容同现行《公路路线设计规范》10.3 基本一致。交叉口不得设置在受限路段，因此设计速度最低取 15km/h。

10.3 四 I、四 II、四 III 级公路与公路立体交叉

10.3.1 四 I、四 II、四 III 级公路与高速公路相交叉必须采用通道或天桥。

四 I、四 II、四 III 级公路与一级公路相交叉宜设置通道或天桥。

四 I、四 II、四 III 级公路与二、三、四级公路相交、地形条件有利或被交道交通量大时，宜设置通道或天桥。

条文说明

条文内容同现行《公路工程技术标准》9.4.2 基本一致。

10.3.2 四 I、四 II、四 III 级公路与一~四级公路相交设置通道或天桥时，可根据地形条件、一~四级公路上交叉口的设置情况等设置为分离式立交或简易互通式立交。

#### 条文说明

四Ⅰ、四Ⅱ、四Ⅲ级公路与被交道一~四级公路相交设置通道或天桥时，交叉方式可采用分离式立交，两者之间不能进行交通转换；也可采用简易互通式立交，两者之间能够进行交通转换。应根据地形条件、被交道上交叉口设置情况等合理选择交叉方式，优先选择简易互通式立交。简易互通式立交即在被交道一侧或两侧设置连接匝道，将四Ⅰ、四Ⅱ、四Ⅲ级公路与被交道相连接。当被交道上可以设置平交口时，只需设置一条连接匝道，连接匝道与两条公路相接时均设置平交口；当被交道上不宜设置平交口时，需在被交道两侧各设置一条连接匝道，连接匝道与四Ⅰ、四Ⅱ、四Ⅲ级公路相接时设置平交口，与被交道相接时采用右进右出的出、入口。

10.3.3 通道净空应满足应符合本标准第3.5.1条公路建筑界限的规定。

#### 条文说明

四Ⅰ、四Ⅱ、四Ⅲ级公路下穿等级公路设置通道时，其净空应满足本标准第3.5.1条公路建筑界限的规定。

## 11 交通安全设施

### 11.1 一般规定

1 农村公路交通安全设施设计应坚持以人为本、预防为主、系统设计、重点突出的原则。应在交通安全综合分析的基础上，优先设置主动引导设施，根据需要设置被动防护设施。

2 农村公路的交通安全设施应遵循“确保安全、经济适用”的原则，依据农村公路的使用功能、技术等级、交通量，结合当地的自然条件、建设成本、道路风险等级等因素，按照相关规定设置，做到醒目、实用。

3 新建和改扩建农村公路交通安全设施的建设要和主体工程同时设计、同时施工、同时投入生产和使用。

4 采用四级及以上技术等级的农村公路应依据《道路交通标志和标线》(GB 5768)、《公路交通安全设施设计规范》(JTG D81)等规范及相关规定执行；四 I 级公路、四 II 级公路、四 III 级公路农村公路宜依据以上规范或本标准，合理设置安全设施，在满足交通安全的前提下控制工程规模和造价。

5 农村公路交通安全设施应重点加强对急弯陡坡、临水临崖、穿村路段等危险段落及通客运班车、校车等农村公路的安全保障。

6 对于农村公路交通事故易发段，应进行调查分析，有针对性的设置安全设施，保证车辆通行安全。

#### 条文说明

对于四级及以上的农村公路交通安全设施，应按照《公路交通安全设施设计规范》(JTG D81)进行设计和施工，但对于四 I 级公路、四 II 级公路、四 III 级公路农村公路，推荐依据《公路交通安全设施设计规范》(JTG D81)执行，也可以综合考虑这几级农村公路的特点，即交通量、通车车型、路线路基参数等，按本章条文合理进行设计。对于农村公路的重点路段及事故多发路段，也要进行相应的重点设计。

### 11.2 交通标志

11.2.1 交通标志在设置时，应满足《道路交通标志和标线》(GB 5768)的强



制性条文要求。

#### 条文说明

《道路交通标志和标线》(GB 5768)作为本规范的上位标准,其中对交通标志的相关强制性条文要满足。

### 11.2.2 交通标志种类、结构形式及标志材料

1 交通标志主要有警告、禁令、指路、指示、旅游标志和告示标志,并可以根据需要配置辅助标志对其进行说明。农村公路标志字高宜采用 15~20cm,特殊情况下,四 I 级公路、四 II 级公路、四 III 级公路农村公路可采用 10cm 字高。

#### 条文说明

四 I 级公路、四 II 级公路、四 III 级公路农村公路的设计时速低于 GB5768 里规定字高的最小时速档(25km/h),根据速度和字高的关系,在特殊情况下,可采用 10cm 字高。

2 交通标志结构形式主要以单柱式为主。柱式标志内边缘不应侵入道路建筑限界,距离土路肩外边缘不小于 25cm。单柱标志结构宜采用非金属材料或再生材料。

#### 条文说明

目前非金属材料,如玻璃钢、PE 材料的耐候性已经达到一个较高的水平,采用非金属材料或再生材料可解决部分偷盗问题,并且在碰撞标志事故中降低事故后果。设置位置可以在 1:1 以上的边坡上,或者在行车左侧合适位置。

3 交通标志板可采用铝合金、合成树脂类板材等制造,小型标志也可以整体式生产及安装。特殊情况下,标志可采用山体岩石、木板、砖砌体、混凝土等简易材料。

#### 条文说明

交通标志整体生产有利于质量控制、施工及后期养护。在特殊情况下,山体

岩石、砖砌体和混凝土材料加贴反光膜或涂反光漆可以起到标志的作用。

- 4 交通标志版面应粘贴逆反射性能好的反光膜材料。
- 5 四 I 及以下农村公路标志尺寸可在 GB5768 要求尺寸上适当降低。

### 11.2.3 交通标志设置

1 长陡下坡、急弯、连续弯道等危险路段宜设置警告标志。警告标志可与辅助标志组合使用。

2 起止点应设置限速标志，限速标志间距大于 5km 时，宜增加设置或在地面标识。

3 进入村镇之前应在合适位置设置限速标志、地名标志和村庄警告标志。

4 经过学校、幼儿园等，必须在两侧设置注意儿童标志和限速标志，并配合相应的标线。

5 为了限制超限超载车辆驶入四 I 级以下农村公路，在该类公路两端一定距离宜设置限高、限宽、限重标志、限制车型标志，限高、限宽设施应满足消防等应急通行的需要。

6 桥梁宜在桥头两端适当位置根据桥梁荷载设置限制质量和限制轴重标志。

7 在视距不良、急弯等危险路段，宜在路侧设置相应的视线诱导、凸面镜等设施。

8 在沿线客运汽车停靠站、校车停靠站等站点和观景平台前应设置停靠站告示或观景台标志。

9 农村公路与国省干线交叉时，农村公路应在交叉口设置停让标志及标线。

10 在前方有特定地质问题的路段，可在该路段前合适位置设置告示标志。

11 单车道隧道入口前应设置会车先行标志，双车道隧道入口前按《公路隧道设计规范第二册交通工程与附属设施》(JTG D70 2-2014)的要求设置相关标志。

12 其他标志的设置可参照《公路交通标志和标线设置规范》(JTG D82)执行。

## 条文说明

(1) 标志也是路侧障碍物，尤其对于无照明或者无边线的农村公路，立柱采用反光立面标记能减少碰撞事故。

(2) 长陡下坡、急弯、连续弯道等重点路段的警告标志设置，有利于在线性组合不良的路段，给与驾驶员必要的警告和提示。通过设置辅助标志的形式提示特征路段的信息，为驾驶员提供更详细的道路状况。

(3) 低等级农村公路应严格控制速度，以确保行车安全。

(4) 在村镇前设置地名标志和警告标志，有利于驾驶员注意路侧情况，也能标识出当地地名。

(5) 学校幼儿园等路段，行人尤其是儿童对驾驶干扰较大，必须设置相应的警告和禁令标志。

(6) 四Ⅰ级以下农村公路是需要对车型进行控制的，因此在四Ⅰ级以下农村公路两侧需根据需要进行车型的限制。

(7) 桥梁限重标志根据 D82 的要求设置。

(8) 视距不佳的路段，需要设置相应的设置，让使用者能足够观察到道路走向和对向车辆。

(9) 如存在客运点和校车停靠点，需要设置相应的标志，以方便使用者等候，也提示其他使用者不要占用该位置。

(10) 当农村公路和国省道相交，需要根据道路等级设置停让标志及标线。

(11) 农村公路可能存在部分路段在一些气象条件下的地质问题，如漫水路面、边坡可能有松动落石情况等，根据调研的情况，在这些路段前，需要对驾驶员进行告知，以提醒驾驶员。

(12) 其余标志的设置，如指路标志等，按照 D82 的要求执行。

## 11.3 防护设施

11.3.1 护栏设置应根据路段的平纵线形、主要风险因素、路侧危险程度、交通事故情况、行车速度和交通流组成等因素确定并合理选择设施的防护形式及防护等级。

11.3.2 选取护栏形式时，除考虑护栏的防护性能外，还应考虑护栏的初期成本、投入使用后的养护成本，包括常规养护、事故养护、材料储备和养护方便等。

宜结合路面养护方式采用经济适用的护栏形式。

### 11.3.3 护栏设置原则及防护等级

1 四级及以上农村公路的护栏设置原则及防护等级按现行《公路交通安全设施设计规范》(JTG D81)的规定执行。

2 四 I 级以下农村公路路侧波形梁护栏防护等级按表 11.3.3 的选取原则,一般选用 C、B 级,混凝土护栏一般采用 B 级。

表 11.3.3 路侧护栏设置原则及防护等级选取条件

事故严重程度及护栏设置原则	路侧计算净区宽度范围内有以下情况	公路技术等级	防护等级(代码)
高, 必须设置	高速铁路、高速公路、高压输电线塔、危险品储藏仓库等。	四 I、四 II 和四 III	二(B)级
中, 应设置	1 路侧有深度 30m 以上的悬崖、深谷、深沟等的路段; 2 江、河、湖、海、沼泽等水深 1.5m 以上水域; 3 I 级铁路、一级公路等。; 4 11.3.4 中提到的其他线形及路侧组合情况。		一(C)级
低, 宜设置	1 边坡坡度小于 1: 1, 且填方大于 4m 的路段; 2 11.3.4 中提到的其他线形及路侧组合情况。		一(C)级

#### 条文说明

护栏也是障碍物的一种,合理选取防撞设施的等级和型式,尤其是适合农村公路车型、设计速度的型式尤其重要,既能做好被动防护,还不能过量设置,并且还需要考虑后期养护的成本。

### 11.3.4 护栏的设置

1 路侧护栏应位于公路土路肩内,护栏的任何部分不得侵入公路建筑限界。土路肩宽度不足时,应根据路侧护栏和缓冲设施需要的宽度加宽路基或设置在边坡上合适位置,以满足防护能力要求。

2 不同护栏间应进行过渡处理,护栏端头两侧原则上要求采用外展地锚式。不具备外展条件时,宜采用地锚式端头,并在地锚端头设置警示提醒或立面标记。

3 急弯、连续急弯或连续下坡小半径曲线的外侧,宜设置路侧护栏。

4 曲线外侧距离路基较近范围内有居民房屋等建筑物时，路侧临水临崖路段、填方段坡底有居民房屋段落，车辆驶出会导致严重的交通事故，应设置路侧护栏。

5 双车道隧道入口前应设置路侧护栏并与隧道口连接过渡。

6 农村公路穿村镇时，结合美丽乡村建设，有条件时宜实施“路宅分离”，常用的路宅分离形式有隔离墙、栅栏、护栏、边沟、绿化隔离带等。

#### 条文说明

本条文列出了几类农村公路常见的路侧情况，并根据这些情况来考虑是否设置护栏。而“路宅分离”是农村公路的一种特殊型式，也列入到了防护章节内。

### 11.4 标线

11.4.1 硬化的路面宜根据需求设置相应的纵向标线、横向标线和其他标线，并和标志配合使用。

#### 11.4.2 标线的设置

1 车行道分界线。双向行驶的农村公路硬化路面，应施划车行道分界线，可跨越对向车行道分界线为单黄虚线，分隔对向行驶交通流。凡在不能满足会车视距要求的路段以及穿越大桥、乡镇、村屯等路段，应施划不可跨越的单黄实线。农村公路对向车行道分界线线宽采用 10cm。

2 车行道边缘线。双向行驶的农村公路硬化路面，可施划车行道边缘线，单车道的农村公路硬化路面，应施划车行道边缘线。车行道边缘线为白色实线，车行道边缘线线宽采用 10cm。在出入口、交叉口及停靠站点等允许车辆跨越边缘线的地方，可设置车行道边缘虚线。车行道边缘线在设计时应预留排水缝，根据降水量的情况每隔 6~15m 左右设置 3cm~5cm 的排水缝。

3 人行横道线、减速标线。在行人横跨道路较为集中的路段，如学校、幼儿园前等处应施划人行横道线，在进入人行横道线之前设置减速标线。

4 立面标记。立面标记用以提醒驾驶人注意，宜在靠近道路净空范围的跨线桥墩柱立面、隧道洞口侧墙端面及其他障碍物立面上设置，一般应涂至距路面 2.5m 以上的高度。标线为黄黑相间的倾斜线条，斜线倾角为 45°，线宽均为

15cm。设置时应将向下倾斜的一边朝向车行道。

11.4.3 交通标线应采用反光标线材料，标线材料应满足《路面标线涂料》（JT/T 280）、《路面标线用玻璃珠》（GB/T 24722）相关的检测要求。反光标线应具有良好的耐久性、抗滑性、施工方便和经济性，夜间应具有良好的可视性。交通标线可采用热熔型和常温溶剂型标线。

#### 条文说明

经调研，很多农村公路没有设置标线，而标线作为交安设施的一部分，通过调研问卷，其对规范驾驶员驾驶行为，夜间提示和诱导都起到了不可替代的作用。本节对护栏设置的要求，设置型式和质量要求都做了规定，能在满足需求的同时，尽可能降低建设和养护成本。

### 11.5 其他安全设施

#### 11.5.1 减速路面（减速垄、减速丘）

1 减速路面可设置在危险路段前后，为一定长度的特殊铺装路面，如块石路面、弹石路面等，提醒驾驶员减速驾驶。

2 减速垄（丘）为物理性减速设施，设置前应充分比较、论证。

#### 条文说明

作为常用的减速设施，减速路面能有效降低行车速度。但使用上需要谨慎，不能滥用。

#### 11.5.2 视线诱导设施

农村公路常用的视线诱导设施有轮廓标、线形诱导标、示警桩、示警墩、道口标柱等。

##### 1 轮廓标

1) 夜间通行需求较高或视距不良路段、车道数或车道宽度有变化的路段、平曲线半径在一般值以下的路段及连续急弯陡坡等路段，宜设置轮廓标。

2) 轮廓标设置在公路的土路肩上或附着在路侧护栏上。轮廓标形式可根据公路是否设置护栏以及所设护栏的形式，选用柱式或附着式轮廓标。

3) 轮廓标在公路前进方向左、右侧对称设置。左右两侧的轮廓标均为白色，其最大设置间隔不宜超过 50m，视距不良路段可加密设置。

2 线形诱导标。视线不良或线性组合不佳的弯道路段，宜设置线形诱导标。

3 示警桩和示警墩

1) 对于浅沟、过水、视线不良、急弯、车道宽度有变化及连续急弯陡坡等路段，如危险程度较低，可设置示警桩或示警墩。示警桩或示警墩一般设置在路肩上进行视线诱导。示警桩和示警墩均起到视线诱导作用，但不能用于防护设施使用，安装应线形顺畅。

2) 示警桩宜采用非金属材料或再生材料，并涂以黄黑相间的反光漆。

3) 示警墩采用混凝土预制或者现浇，也可采用当地材料堆砌后覆钢丝笼后以混凝土封固，示警墩上也应涂黄黑相间的反光漆。

4 道口标柱

道口标柱设置在公路沿线平面交叉路口处，用以提醒主线车辆注意路侧行车干扰。已设置指路标志的交叉路口不设置道口标柱，通视三角区内无障碍物的路口可不设置道口标注，其它交叉路口宜设置道口标柱。道口标柱宜采用非金属材料或再生材料，并涂以红白相间的反光漆。

#### 条文说明

农村公路因为线形的原因，某些路段可视性不佳，通过视线诱导设施，能有效提示驾驶员前方路线情况，避免因线形问题导致的安全事故。但示警墩、示警桩不能作为防护设施使用。

### 11.5.3 凸面镜

公路凸面镜一般设置在视距不良、急弯等危险路段，宜和视线诱导配合使用。

#### 条文说明：

车流量较大的路段，在视距不良的路段，凸面镜能有效避免车辆对撞事故。

### 11.5.4 限高、限宽、限制车型设施

1 为了限制超限超载车辆驶入四 I 级以下农村公路，在该类公路出入口两端一定距离宜设置限高、限宽标志、限制车型设施，并配合相关标志使用。

2 限高设施立柱宜采用钢管和型钢组合，横梁宜采用柔性材料，也可以选用其他材料，所用材料应符合相关规定。

3 限高、限宽设施应满足消防等应急通行的需要，或者根据需要设计为高度可调节或采用可开启横梁。

条文说明：

四Ⅰ级以下农村公路是需要对车型进行控制的，因此在四Ⅰ级以下农村公路两侧需根据需要进行车型的限制。设置时需要考虑应急通行。

#### 11.5.5 里程碑、百米桩

农村公路可设置里程碑和百米桩。里程碑设置于公路前进方向整公里桩号的右侧，百米桩设置在里程碑之间。里程碑、百米桩的颜色为白底黑字，正反面均应标识。

条文说明

里程碑和百米桩属于可设置内容，也可只设置里程碑。



## 12 沿线设施

### 12.1 一般规定

12.1.1 沿线设施应根据公路网规划、公路功能、等级、交通量、运营条件等综合论证确定。

#### 条文说明

沿线设施是农村公路的重要组成部分，对于发挥农村公路功能、提高服务和管理水平具有非常重要的作用，要求根据公路网规划、公路功能、等级、交通量、运营条件等因素，并结合我国农村公路的建设经验进行综合论证，准确反映我国农村公路建设的实践经验，可操作性强，同时适应我国各地区不同经济水平的发展需求。

12.1.2 沿线设施应按照“提供服务、利于管理”的原则进行设计。

#### 条文说明

由于沿线设施是提升服务水平、强化管理的必要设施，是农村公路人性化、现代化的重要标志，应按照“提供服务、利于管理”的原则进行设计，并适度超前，以提高农村公路的服务管理水平。本标准沿线设施更加突出了“服务”的理念。

12.1.3 沿线设施包括服务设施和管理设施两种，各项设施应按统筹协调、总体设计的原则设置，同时应结合交通量的增长与技术发展状况等逐步补充、完善，还应结合“四好农村路”建设要求，完善农村公路服务管理设施。

#### 条文说明

农村公路沿线设施按照《公路工程技术标准》(JTG B01-2014)分为服务设施和管理设施。这些设施应做好总体规划设计，并结合“四好农村路”建设要求，统筹各项设施的设置。

12.1.4 对于农村公路改扩建工程，应提供配套的沿线设施的设计和施工组织方案。

#### 条文说明

根据调研情况，农村公路改扩建对沿线设施的重视程度尚不足，应做好前期的统筹规划设计，完善各项设施的设置。

12.1.5 各类设施应按照“因地制宜、多站合一、资源共享”的原则，结合新农村与乡村旅游建设统筹规划、合并设置。

#### 条文说明

农村公路建设应与“四好农村路”、“新农村”、“美丽乡村”“农村物流”等的建设有机结合，各项管理服务设施合并设置，体现“资源节约、共享”的原则，有效地节约建设成本。

### 12.2 服务设施

#### 条文说明

12.2.1~12.2.5 服务设施是农村公路交通运输体系的重要组成部分，是体现农村公路交通文化的窗口。完善的服务设施将提升农村公路的品质，也为农民群众出行提供更加人性化、现代化、便捷化的设施。农村公路服务站与乡村旅游开发、农村物流等设施结合，将促进农村公路运输服务网络的健全与完善。

12.2.1 服务设施包括客运汽车停靠站、小型停车区、观景台、服务站、公共厕所等。服务设施应设置于平、纵线形指标较高的路段，主线平、纵线形应满足表 12.2.1 的规定。

表 12.2.1 客运汽车停靠站、小型停车区、服务站的主线线形指标

设计速度(km/h)	30、20、15
平曲线半径(m)	$\geq 150$
最小凸形竖曲线半径(m)	1000
最小凹形竖曲线半径(m)	1000

最大纵坡	一般值	2%
	极限值	3%

12.2.2 客运汽车停靠站宜根据区域公路交通规划、村镇及休闲旅游点分布、出行需求等布设，并宜设置车辆停靠和乘客候车设施。客运汽车停靠站各项指标应符合表 12.2.2 规定。

表 12.2.2 客运汽车停靠站变速区段长度

设计速度(km/h)	30	20	15
渐变率	1/7.5	1/5	1/3.75
加、减速区段长度(m)	30	20	15
停留车道长(m)	15	15	15
总长度(m)	75	55	45

注：1. 农村公路设置错车道的路段，可利用错车道设置客运班车停靠站；  
2. 客运汽车停靠站停留车道宽度不小于3.5m。  
3. 停靠区与行车道之间用路面标线区分。

12.2.3 农村公路可结合交通量和使用需求利用路侧场地设置小型停车区，在风景优美地段可设置观景台。停车区、观景台宜结合错车道设置，停车区宜设置停车场、公共厕所、休息区等设施。

12.2.4 经济发达、人口密集地区，宜在大型村镇附近设置农村公路服务站，可根据需要与农村物流站场、旅游服务中心、加油站等合并设置。

12.2.5 作为集散的四级公路可根据需要设置加油站、公共厕所等设施。

### 12.3 管理设施

12.3.1 农村公路可根据公路养护业务需求设置养护站点，宜结合场地条件和业务范围与其它沿线设施合并设置。

#### 条文说明

根据各地调研情况，农村公路长期存在重建轻养的现象，本标准重点突出养护设施的设置，为农村公路养护提供基础性设施。

## 附录 A 典型路段安全保障方案

- 1 单个急弯路段：急弯、视距不良、易发生交通事故。
- 2 陡坡路段：大纵坡段落，车辆速度过快，易驶出路外发生交通事故。
- 3 急弯陡坡路段：该段落除存在急弯和陡坡的风险外，还存在车速过快、视距不良等情况，易发生车辆侧翻、对撞或冲出路外等较严重事故。
- 4 穿村路段：房屋等建筑物对交通影响较大，行人和非机动车较多，弯道外侧有民房。
- 5 临崖临水路段：路侧填方较高，冲出后易发生严重事故。

## 附录 B 经济型交通安全设施

待补充

## 附录 C 路面典型结构

## C.0.1 沥青混凝土路面

公路等级	四 I、四 II	四 III
推荐路面结构	细粒式沥青混凝土 ( $\geq 5\text{cm}$ )	细粒式沥青混凝土 ( $\geq 4\text{cm}$ )
	水泥稳定碎(砾)石/石灰粉煤灰稳定碎(砾)石 (18-25cm)	水泥稳定碎(砾)石/石灰粉煤灰稳定碎(砾)石 (18-22cm)
	石灰稳定土 (18-20cm) /石灰粉煤灰稳定土 (18-20cm) /级配碎(砾)石 (20-25cm)	石灰稳定土 (18-20cm) /石灰粉煤灰稳定土 (18-20cm) /级配碎(砾)石 (20-25cm)
	路基潮湿或受冰冻影响较大时应增加碎(砾)石垫层( $\geq 10\text{cm}$ )	路基潮湿或受冰冻影响较大时应增加碎(砾)石垫层( $\geq 10\text{cm}$ )
	路基	路基

## C.0.2 沥青表处路面

公路等级	四 I、四 II	四 III
推荐路面结构	沥青表处 (1-2cm)	沥青表处 (1cm)
	贯式沥青路面 ( $\geq 4\text{cm}$ )	沥青贯入式路面 ( $\geq 4\text{cm}$ )
	水泥稳定碎(砾)石/石灰粉煤灰稳定碎(砾)石 (18-25cm)	水泥稳定碎(砾)石/石灰粉煤灰稳定碎(砾)石 (18-22cm)
	石灰稳定土 (18-20cm) /石灰粉煤灰稳定土 (18-20cm) /级配碎(砾)石 (20-25cm)	石灰稳定土 (18-20cm) /石灰粉煤灰稳定土 (18-20cm) /级配碎(砾)石 (20-25cm)
	路基潮湿或受冰冻影响较大时宜增加碎(砾)石垫层( $\geq 10\text{cm}$ )	路基潮湿或受冰冻影响较大时宜增加碎(砾)石垫层( $\geq 10\text{cm}$ )
	路基	路基

## C.0.3 沥青贯入式路面

公路等级	四 I、四 II	四 III
推荐路面结构	上拌下贯式沥青路面 ( $\geq 7\text{cm}$ )	沥青贯入式路面 ( $\geq 5\text{cm}$ )
	水泥稳定碎(砾)石/石灰粉煤灰稳定碎(砾)石 (18-25cm)	水泥稳定碎(砾)石/石灰粉煤灰稳定碎(砾)石 (18-22cm)
	石灰稳定土 (18-20cm) /石灰粉煤灰稳定土 (18-20cm) /级配碎(砾)石 (20-25cm)	石灰稳定土 (18-20cm) /石灰粉煤灰稳定土 (18-20cm) /级配碎(砾)石 (20-25cm)
	路基潮湿或受冰冻影响较大时应增加碎(砾)石垫层( $\geq 10\text{cm}$ )	路基潮湿或受冰冻影响较大时应增加碎(砾)石垫层( $\geq 10\text{cm}$ )
	路基	路基

## C.0.4 水泥混凝土路面

公路等级	四 I、四 II	四 III
推荐路面结构	水泥混凝土 (18-24cm)	水泥混凝土 (18-20cm)
	水泥稳定碎 (砾) 石/石灰粉煤灰稳定碎 (砾) 石 (18-25cm)	水泥稳定碎 (砾) 石/石灰粉煤灰稳定碎 (砾) 石 (18-20cm)
	级配碎 (砾) 石找平层 (10-15cm)	级配碎 (砾) 石找平层 (10-15cm)
	路基潮湿或受冰冻影响较大时应增加碎 (砾) 石垫层 ( $\geq 10\text{cm}$ )	路基潮湿或受冰冻影响较大时应增加碎 (砾) 石垫层 ( $\geq 10\text{cm}$ )
	路基	路基

## C.0.5 水泥混凝土预制块、砖块路面

公路等级	四 I、四 II	四 III
推荐路面结构	水泥混凝土预制块、砖块 (12-24cm)	水泥混凝土预制块、砖块 (12-24cm)
	水泥稳定碎 (砾) 石/石灰粉煤灰稳定碎 (砾) 石 (18-20cm)	水泥稳定碎 (砾) 石/石灰粉煤灰稳定碎 (砾) 石 (16-18cm)
	石灰稳定土 (18-20cm) / 石灰粉煤灰稳定土 (18-20cm)	石灰稳定土 (16-18cm) / 石灰粉煤灰稳定土 (16-18cm)
	路基潮湿或受冰冻影响较大时应增加碎 (砾) 石垫层 ( $\geq 10\text{cm}$ )	路基潮湿或受冰冻影响较大时应增加碎 (砾) 石垫层 ( $\geq 10\text{cm}$ )
	路基	路基

## C.0.6 块石路面

公路等级	四 I、四 II	四 III
推荐路面结构	块石 (15-20cm)	块石 (12-18cm)
	级配碎 (砾) 石 (18-20cm) / 砂石 (18-20cm)	级配碎 (砾) 石 (10-15cm) / 砂石 (10-15cm)
	石灰稳定土 (18-20cm) / 石灰粉煤灰稳定土 (18-20cm)	石灰稳定土 (18-20cm) / 石灰粉煤灰稳定土 (18-20cm)
	路基潮湿或受冰冻影响较大时应增加碎 (砾) 石垫层 ( $\geq 10\text{cm}$ )	路基潮湿或受冰冻影响较大时应增加碎 (砾) 石垫层 ( $\geq 10\text{cm}$ )
	路基	路基

## C.0.7 弹石路面

公路等级	四 I、四 II	四 III
推荐路面结构	弹石 (15-20cm)	弹石 (12-18cm)
	级配碎 (砾) 石 (18-20cm) /	级配碎 (砾) 石 (10-15cm) /

	砂石（18-20cm）	砂石（10-15cm）
	石灰稳定土（18-20cm）/石灰粉煤灰稳定土（18-20cm）	石灰稳定土（18-20cm）/石灰粉煤灰稳定土（18-20cm）
	路基潮湿或受冰冻影响较大时应增加碎（砾）石垫层（≥10cm）	路基潮湿或受冰冻影响较大时应增加碎（砾）石垫层（≥10cm）
	路基	路基

### C.0.8 砂石路面

公路等级	四 I、四 II	四 III
推荐路面结构	砂砾土（碎石土、粗砂）、粒料改善土保护层（≥2cm）	砂砾土（碎石土、粗砂）、粒料改善土保护层（1-2cm）
	泥（灰）结碎石、石灰粒料加固土、级配碎（砾）石（16-20cm）	泥（灰）结碎石、石灰粒料加固土、级配碎（砾）石（12-16cm）
	级配碎（砾）石、手摆片（块）石（10-20cm）	级配碎（砾）石、手摆片（块）石（10-15cm）
	路基	路基

### C.0.9 过水路面

#### 1 设涵洞过水路面

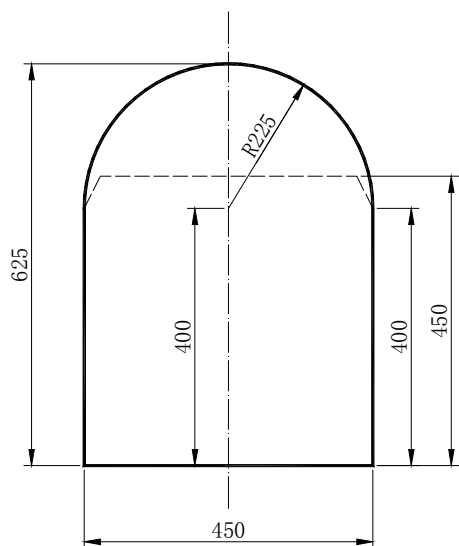
水泥混凝土（≥22cm）
水泥稳定天然砂砾（18-25cm）、灌浆手摆片（块）石（15-20cm）
涵洞
路基

#### 2 不设涵洞过水路面

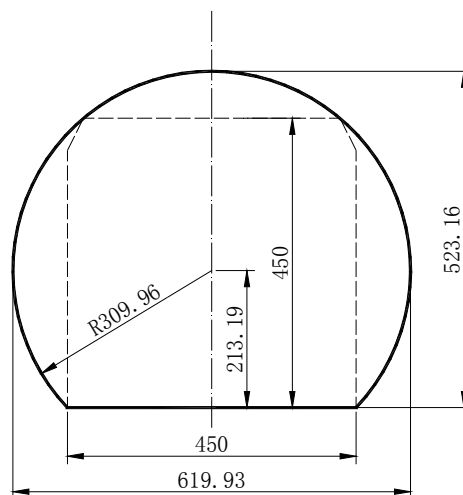
水泥混凝土（≥22cm）
水泥稳定天然砂砾（18-25cm）、灌浆手摆片（块）石（15-20cm）
碎砾石路基+片石防护



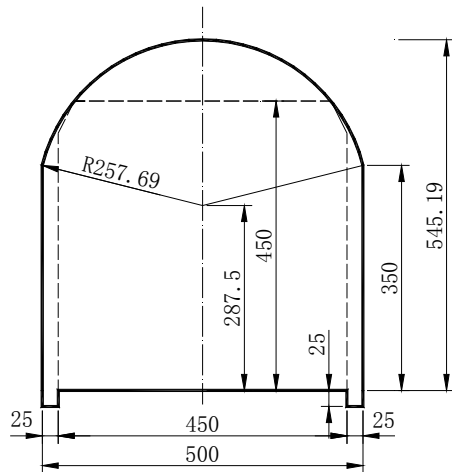
## 附录 D 路面宽 4.5m 单车道隧道衬砌内轮廓图



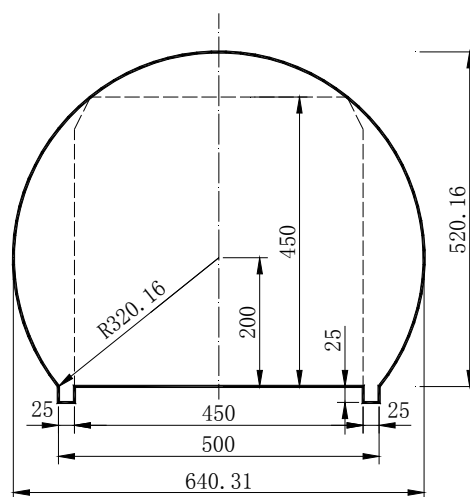
单车道隧道直墙式衬砌(无排水沟)内轮廓图(cm)



单车道隧道曲墙式衬砌(无排水沟)内轮廓图(cm)

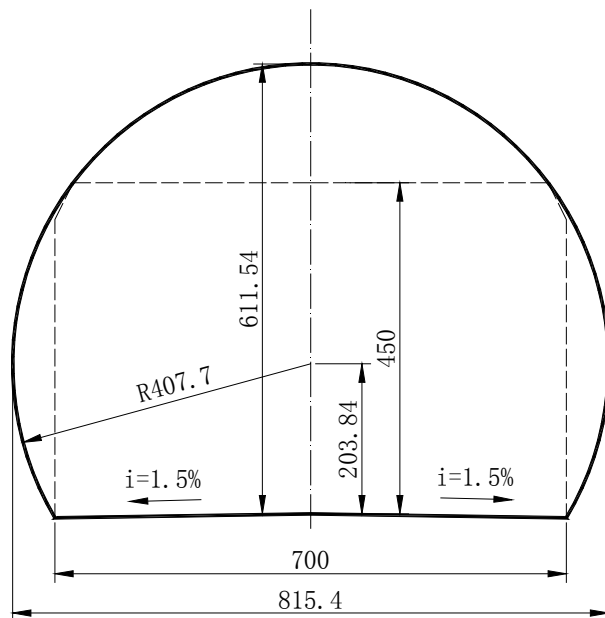


单车道隧道直墙式衬砌(双侧排水沟)内轮廓图(cm)

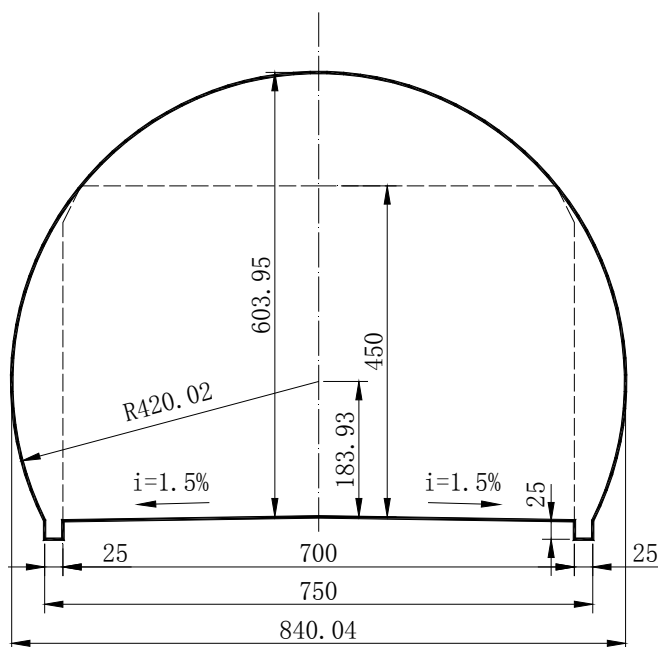


单车道隧道曲墙式衬砌(双侧排水沟)内轮廓图(cm)

### 附录 E 路面宽 7.0m 双车道隧道衬砌内轮廓图



双车道隧道曲墙式衬砌(无排水沟)内轮廓图(cm)



双车道隧道曲墙式衬砌(双侧排水沟)内轮廓图(cm)

## 本规范用词说明

## 附件 《农村公路工程技术标准》条文说明